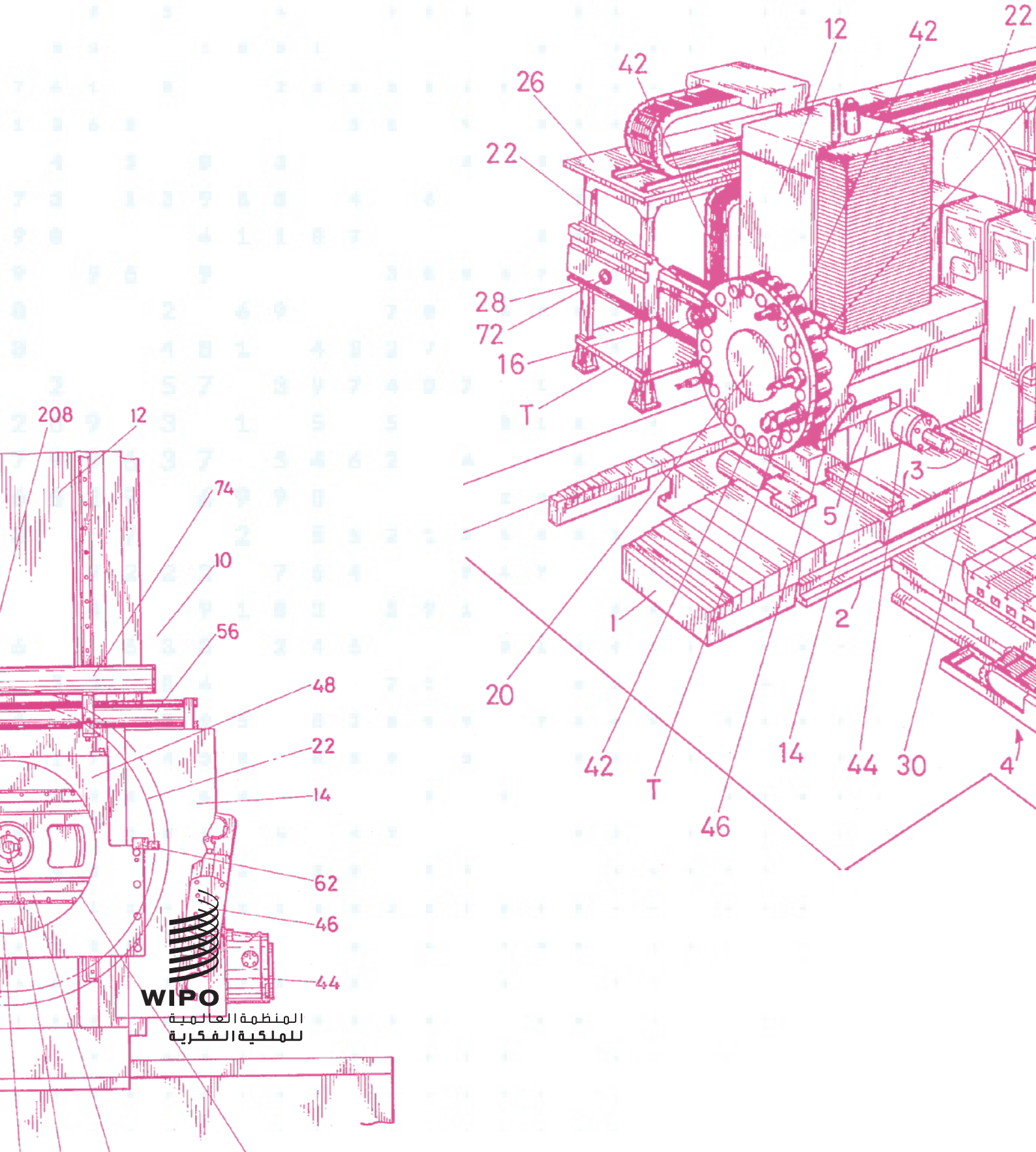


# تحديد الاختراعات المندرجة ضمن الملك العام

دليل للمخترعين ورواد الأعمال **FIG. 1**





# تحديد الاختراعات المندرجة ضمن الملك العام

دليل للمخترعين ورواد الأعمال

صدر ترخيص هذا المنشور وفقاً لترخيص المشاع الإبداعي- نسب المصنف 3.0 لفائدة المنظمات الحكومية الدولية، ما لم يُذكر خلاف ذلك.

يجوز للمستخدم نسخ هذا المنشور وتوزيعه وتكييفه وترجمته وأدائه علناً، بما في ذلك للأغراض التجارية، دون موافقة صريحة، شريطة أن يكون المحتوى مصحوباً بإقرار بأن الويبو هي المصدر وأن يُشار بوضوح إلى أي تغييرات تُدخل على المحتوى الأصلي.

اللاقتباس المقترح: الويبو (2020)، تحديد الاختراعات المدرجة ضمن الملك العام: دليل للمخترعين ورواد الأعمال. جنيف: الويبو.

ينبغي ألا يحمل أي تكييفات/ترجمات / مشتقات الشعار الرسمي، ما لم تكن الويبو قد وافقت عليها وصادقت عليها. ويرجى الاتصال بنا عبر موقع الويبو الإلكتروني للحصول على الترخيص.

بالنسبة لأي عمل مشتق، يرجى إدراج بيان إخلاء المسؤولية التالي: "لا تتحمل الويبو أي مسؤولية أو مسؤولية فيما يتعلق بتغيير أو ترجمة المحتوى الأصلي".

© الويبو، 2020

نُشرت أول مرة عام 2020

المنظمة العالمية للملكية الفكرية  
34, chemin des Colombettes, P.O. Box 18  
CH-1211 Geneva 20, Switzerland

الرقم المعياري الدولي (ISBN) : 978-92-805-3191-6

إسناد ترخيص 3.0 لفائدة المنظمات  
الحكومية الدولية (CC BY 3.0 IGO)



لعرض الحصول على نسخة من هذا الترخيص، يرجى زيارة  
<https://creativecommons.org/licenses/by/3.0/igo>

لا تعبر التقييمات المستخدمة وعرض المواد في هذا المنشور عن أي رأي على الإطلاق من جانب الويبو بشأن الوضع القانوني لأي بلد أو إقليم أو منطقة أو سلطاتها، أو فيما يتعلق بتعيين تخومها أو حدودها.

مرجع الصور: براءة أمريكية 4,240,194؛  
olga\_hmelevska / iStock / Getty Images Plus  
- طُبِع في سويسرا

ولا يراد بهذا الإصدار أن يعكس آراء الدول الأعضاء أو أمانة الويبو. كما لا يراد بذكر شركات أو منتجات صناعية محددة أن الويبو تؤيدها أو توصي بها على حساب شركات أو منتجات أخرى ذات طبيعة مماثلة وغير مذكورة.

# المحتويات

29	<b>الوحدة الثانية.</b> <b>تحديد الاحتياجات من معلومات التكنولوجيا</b>	8	<b>شكر وتقدير</b>
29	1. مقدمة	9	<b>مدخل إلى الدليل</b>
30	2. المعلومات اللازم الحصول عليها من العميل	13	<b>الوحدة الأولى</b> <b>البراءات والملك العام</b>
30	1.2 المعلومات التقنية	13	1. مقدمة
34	2.2 المعلومات التجارية	14	2. الاختراعات المحمية بحقوق البراءات والمندرجة ضمن الملك العام
37	3. التحليل اللاحق وإعداد التقرير الموجز	14	1.2 حقوق البراءات ونطاق تغطيتها
37	1.3 الجزء ألف من التقرير الموجز: المعلومات التقنية	14	2.2 حقوق البراءات التي تغطي الاختراع
38	2.3 الجزء باء من التقرير الموجز: المعلومات التجارية	16	3.2 الملك العام
38	3.3 الجزء جيم من التقرير الموجز: التحليل الإضافي	19	4.2 مقارنة عملية لمسائل الملك العام: البحث في وثائق البراءات المنشورة وتحليلها
40	4. خاتمة	22	3. تحديد حرية التصرف من عدمها
41	<b>الوحدة 3.</b> <b>البحث عن مصادر المعلومات لتحديد الاختراعات المندرجة ضمن الملك العام وإجراء البحث لتحديد حرية التصرف من عدمها</b>	24	1.3 مبادئ وممارسات تحديد حرية التصرف من عدمها: الخطوات الثلاث
41	1. مقدمة	24	2.3 نموذج "الماهية-المكان-الزمان" المستخدم في عملية تحديد حرية التصرف من عدمها
42	2. التحضير للبحث: تفكيك الاختراع	24	3.3 النتائج المحتملة من وراء تحديد حرية التصرف من عدمها
42	1.2 عملية البحث لتحديد حرية التصرف من عدمها لأغراض التوصل إلى براءات مهيمنة محتملة	24	4.3 الأهداف والاستخدامات من وراء تحديد حرية التصرف من عدمها
44	2.2 القائمة الموسعة المتضمنة للكلمات الرئيسية والعبارات لاستخدامها في استعلامات البحث	25	5.3 إمكانية الاحتياج إلى تحديث أو تعديل عملية تحديد حرية التصرف من عدمها
46	3. رموز تصنيف البراءات ذات الصلة بالاختراع	25	4. الغموض الناتج عن عملية تحديد حرية التصرف من عدمها والأخطاء الممكن ارتكابها والمخاطر والقيود التي قد تنطوي عليها
		25	5. الاستخدامات الأخرى لأدوات تحديد حرية التصرف من عدمها: تحديد الموضوع الذي لا تغطيه حقوق البراءات واحتمال إتاحتها لبدائل ممكنة
		26	6. خاتمة

62	<b>6. تقرير البحث</b>	1.3 استخدام أدوات الفحص لإيجاد رموز تصنيف قد تكون لها صلة بالبراءات: ربط الكلمات الرئيسية برموز تصنيف البراءات	48
62	1.6 تنسيق نتائج البحث		
63	2.6 تقرير البحث	2.3 التوصل إلى رموز التصنيف الدولي للبراءات في وثائق البراءات التي حددتها قبل بدء عملية البحث	49
		3.3 التوصل إلى رموز التصنيف الدولي للبراءات وتنقيحها من خلال البحث عن الكلمات الرئيسية	49
65	<b>الوحدة الرابعة. تحليل المعلومات لتحديد حرية التصرف من عدمها: قراءة المطالبات ومعلومات الوضع القانوني</b>	4.3 ترتيب واختبار رموز التصنيف الدولي للبراءات للكشف عن مدى صلتها بالبراءات	49
65	<b>1. المقدمة</b>	5.3 استخدام الإحالات المرجعية وبيانات الإسناد الثانوي للتوصل إلى فئات التصنيف الدولي للبراءات ذات الصلة وإضافتها إلى بحثك	49
66	<b>2. تنظيم تحليل المعلومات لتحديد حرية التصرف من عدمها</b>	6.3 مسألة اختيارية: استخدام معلومات تصنيف البراءات للتوصل إلى كلمات رئيسية محتملة إضافية	49
66	1.2 اختيار ترتيب إجراء تحليل التعدي وتحديد الوضع القانوني		
67	2.2 اختيار تصنيف نتائج البحث وترتيبها حسب الأولوية من عدمه	<b>4. اختيار قاعدة البيانات (قواعد البيانات) للبحث فيها</b>	50
67	<b>3. معلومات أساسية حول تحليل المعلومات لتحديد حرية التصرف من عدمها: المطالبات في وثائق البراءات</b>	<b>5. إجراء البحث لتحديد حرية التصرف من عدمها: استراتيجية تمزج بين الكلمات الرئيسية ورموز تصنيف البراءات</b>	51
68	1.3 بنية المطالبة	1.5 لمحة عامة: البحث في المطالبات والملاحظات أولاً	51
69	2.3 أنواع المطالبات: التصنيف حسب النطاق، الوظيفة و/أو الموضوع	2.5 أدوات لوضع سلاسل البحث عن الكلمات الرئيسية	51
72	<b>4. تحليل التعدي: تفسير المطالبات ومقارنة المفسر منها مع اختراع العميل</b>	3.5 وضع سلسلة البحث: إنشاء الاستعلام	53
72	1.4 تفسير المطالبات	4.5 إجراء البحث الأولي والمراجعة الأولية	53
77	2.4 مقارنة المطالبات المفسرة مع اختراع العميل	5.5 التعديلات	54
78	3.4 خيار: تنفيذ خطوة المقارنة قبل الشروع في تفسير المطالبة على نطاق واسع	6.5 البحث عن "المكان" و"الزمان" بناءً على خط العميل لاستخدام الاختراع: إضافة الحدود الجغرافية والأطر الزمنية للبحث	56
81	4.4 تحليل التعدي في حالة احتواء المطالبات على ميزات غير نصية	7.5 البحث عن ميزات غير نصية باستخدام قواعد بيانات أو وظائف متخصصة	58
84	<b>5. تحديد الوضع القانوني</b>	8.5 البحث لتحديد حرية التصرف من عدمها كعملية تكرارية: راجع، نقح، كرر ... توقف	62
85	1.5 مدة البراءة وانتهاء صلاحيتها والتخلي عنها	9.5 جمع المجموعة الأخيرة من نتائج البحث لإستخدامها في إعداد تقرير البحث	62
86	2.5 العوامل الأخرى التي يجب مراعاتها عند تحديد الوضع القانوني		

1.6 ماذا لو لم يؤد البحث عن وثائق البراءات وتحليلها لتحديد حرية التصرف من عدمها في البلد المعني إلى تصنيف أي براءة باعتبارها "براءة ذات صلة - نافذة" في ذلك البلد

97

2.6 ماذا لو أدى البحث عن وثائق البراءات وتحليلها لتحديد حرية التصرف من عدمها في البلد المعني إلى تصنيف براءة واحدة على الأقل باعتبارها "براءة ذات صلة - نافذة" في ذلك البلد

97

7. خاتمة

98

99 المرفقات

115 الهوامش

3.5 مصادر المعلومات لتحديد الوضع القانوني

87

6. اتخاذ القرارات النهائية

88

1.6 تصنيف كل مطالبة على حدة

88

2.6 تصنيف كل براءة على حدة

88

7. التقرير النهائي

89

1.7 ملخص للاختراع

90

2.7 ملخص البحث لتحديد حرية التصرف من عدمها

90

3.7 تحليل المعلومات لتحديد حرية التصرف من عدمها

90

4.7 خيار لإجراء تحليل إضافي

91

5.7 استنتاجات

91

6.7 المخاطر والقيود

92

الوحدة الخامسة.  
فهم الحدود والمخاطر المرتبطة بتحديد حرية التصرف من عدمها: إدارة المخاطر وكيفية استخدام النتائج

93

1. مقدمة

93

2. الغموض المرتبط بفرضية تحديد حرية التصرف من عدمها

94

3. القيود والمخاطر المرتبطة بتحديد الاحتياجات من المعلومات (الوحدة الثانية)

94

4. القيود والمخاطر المرتبطة بالبحث لتحديد حرية التصرف من عدمها (الوحدة الثالثة)

94

1.4 قيود عملية البحث

94

2.4 القيود الكامنة في البيانات التي يتم البحث فيها أو الحصول عليها

95

5. القيود والمخاطر المرتبطة بتحليل المعلومات لتحديد حرية التصرف من عدمها والتقرير النهائي (الوحدة الرابعة)

96

6. المضي قدما: استخدام النتائج في التقرير النهائي

97

## شكر وتقدير

هذا المنشور هو ثمرة لمشروع كلفت المنظمة العالمية للملكية الفكرية (الويبو) فريق من الخبراء لإجرائه في إطار مشروع استخدام المعلومات الموجودة في الملك العام لأغراض التنمية الاقتصادية الذي يدخل ضمن مشروعات أجندة التنمية. وتألف الخبراء من رئيسة الفريق الخبيرة المتخصصة السيدة دونا أو بيردو وثلاث خبراء متخصصين متعاونين وهم روز مبويا وساراسيا بادمانابهان وإسحاق روتينبرج.



# مدخل إلى الدليل

إن الغرض من هذا الدليل هو مساعدتك لتعرف ما إن كان اختراع معين تميمه براءة نافذة، أم أنه يندرج ضمن الملك العام. ولهذا سيلقنك الخطوات الضرورية لمساعدتك على تحديد ذلك ويوفر لك تداريب وأدوات في كل خطوة من هذه الخطوات.

وبما أن حقوق البراءات تقتصر على النطاق الوطني فقط ومدتها محدودة، فإن الدليل سيلقنك سبل تنفيذ هذه الخطوات باللجوء إلى تقديم وصف تقني كامل للاختراع معين مع إرفاقه بمعلومات حول البلدان التي يمكن أن يستخدم فيها والإطار الزمني لذلك الاستخدام. ويسطر الدليل أمامك أيضا القيود والمخاطر المرافقة لكل خطوة.

## المفاهيم الأساسية المستخدمة في هذا الدليل

يعرف الدليل للاختراع والبراءة والملك العام على النحو التالي:

**الاختراع:** هو منتج أو عملية تتيح عموما طريقة جديدة لإنجاز عمل ما أو تقدم حلا تقنيا جديدا لمشكلة ما. ويحتوي الاختراع على ميزة واحدة أو أكثر تساهم في الحصول على أثر تقني على شكل طريقة جديدة لإنجاز عمل ما أو حل تقني لمشكلة ما.



### الاختراع المندرج ضمن الملك العام

### الاختراع المحمي ببراءة

الاختراع المندرج ضمن الملك العام هو:  
- اختراع مكشوف عنه للجمهور  
- لا تغطيه أي حقوق براءات نافذة  
ويمكن لأي شخص استخدام هذا الاختراع بحرية في بلد معين وفي وقت محدد، دون الوقوع عرضة للتعدي على البراءة.

تمنح البراءة الحقوق في الاختراع المحمي بموجبها. وهذه الحقوق:  
- تحددها مطالبات البراءة  
- سارية المفعول في البلد الذي منح البراءة  
- نافذة لفترة محدودة من الزمن.  
وتمنح البراءة لصاحبها الحق في لجم الآخرين أو منعهم من تصنيع الاختراع المحمي ببراءة دون موافقته في البلد الذي منح هذه البراءة، في أي وقت كان ما دام أن البراءة نافذة.

**وبما أن نفس الاختراع قد يُحمى ببراءات متعددة،** فإن تحديد ما إذا كان الاختراع مندرجا ضمن الملك العام، في بلد معين أثناء إطار زمني محدد، يتطلب البحث في وثائق البراءات المنشورة وتحليلها لمعرفة ما إذا كانت هناك أي براءات نافذة تحتوي على مطالبات قد تحمي الاختراع ككل، أو تحمي ميزة من ميزاته.

**ويمكن أن يُحمى الاختراع ببراءات متعددة.** على سبيل المثال، قد تحمي براءة سابقة ميزة واحدة من الاختراع، أو ميزات متعددة منه. وقد يُحمى نفس الاختراع ببراءات متعددة، حيث إن كلاً منها يحمي ميزة مختلفة أو مجموعة من الميزات التي يحتويها الاختراع.

وباستخدام هذا الإطار المفاهيمي، سيقنك الدليل عملية من ثلاث مراحل ينبغي لك اتباعها عند البحث في وثائق البراءات المنشورة وتحليلها بالجوء إلى أدوات تحدد حرية التصرف من عدمها (حرية استخدام البراءة).

<b>الوصف (الوحدة الثانية)</b>	<ul style="list-style-type: none"><li>- جمع المعلومات من العميل حول الاختراع:</li><li>· ما هي طبيعة الاختراع وماذا يخطط العميل أن يفعل به؟</li><li>· في أي مكان يخطط العميل أن يستخدم الاختراع؟</li><li>· متى يخطط العميل أن يستخدم الاختراع؟</li><li>- وصف الاختراع واستخدامه المخطط له.</li></ul>
<b>البحث (الوحدة الثالثة)</b>	<ul style="list-style-type: none"><li>- تفكيك الاختراع إلى أجزاء وتحديد الميزات التي سيبحث فيها.</li><li>- تحديد معاملات وموارد البحث: الكلمات الرئيسية؛ رموز تصنيف البراءات؛ قواعد البيانات؛ البلدان؛ السنة (السنوات)؛ اللغة (اللغات).</li><li>- البحث عن وثائق البراءات التي تضم مطالبات قد تغطي الاختراع أو إحدى ميزاته الأساسية، وتحديد الوثائق التي قد تكون ذات صلة من أجل تحليلها.</li></ul>
<b>التحليل (الوحدة الرابعة)</b>	<ul style="list-style-type: none"><li>- تحليل كل وثيقة من وثائق البراءة التي قد تكون ذات صلة بالاختراع:</li><li>· تحليل المطالبات لتحديد نطاق حقوق البراءات. هل يمكن تفسير المطالبة بطريقة يفهم منها أنها تغطي الاختراع ككل أو إحدى ميزاته الأساسية؟ نعم/لا/لا يمكن تحديد ذلك</li><li>· تحديد الوضعية القانونية لكل براءة تم تحليلها. هل تزال نافذة؟ إذا كان الأمر كذلك، ففي أي مكان لا تزال نافذة وإلى متى؟ إذا لم يكن الأمر كذلك، هل انتهت صلاحيتها أم تم التخلي عنها أو إبطالها أو التنازل عنها أو إلغاؤها؟ هل وضعها القانوني غامض أم غير محدد؟</li></ul>

وتشمل النتائج التي يُحتمل استخلاصها من إجراء التحليل غير الرسمي الذي يحدد حرية التصرف من عدمها باستخدام الأدوات الملقنة في الدليل ما يلي:

- وجود براءات سارية النفاذ تحتوي على مطالبات يمكن تفسيرها بطريقة يفهم منها أنها تغطي الاختراع ككل أو إحدى ميزاته الأساسية، في بلد معين لمدة زمنية محددة
- عدم وجود براءات سارية النفاذ تحتوي على مطالبات يمكن تفسيرها بطريقة يفهم منها أنها تغطي الاختراع ككل أو إحدى ميزاته الأساسية، في بلد معين لمدة زمنية محددة.
- لا يمكن اتخاذ قرار نهائي بهذا الشأن.

### استخدام الدليل: المهارات والتدريب والأدوات والاستراتيجيات

**المهارات.** ينطلق هذا من مبدأ امتلاكك المسبق لمعارف حول الملكية الفكرية، وقواعد بيانات البراءات، ومهارات البحث عن معلومات البراءات، بما في ذلك:

- معارف أساسية عن الملكية الفكرية وحقوقها.
- معارف أساسية عن البراءات وأنظمتها، بما في ذلك:
- عملية إيداع طلبات البراءات وملاحقتها قضائياً للحصول على براءة واحدة أو أكثر
- وظيفة مطالبات البراءات والغرض منها
- معارف أساسية عن نظم البراءات الوطنية والدولية
- معارف أساسية للبحث في البراءات، بما في ذلك:
- استخدام الكلمات الرئيسية وأنظمة تصنيف البراءات ومعاملات البحث
- القدرة على تقييم واختيار قواعد البيانات بناءً على احتياجات البحث
- جمع وتنظيم نتائج البحث.

ويمكنك تطوير هذه المهارات باستخدام الموارد المتاحة مجاناً، مثل تلك المتاحة من المنظمة العالمية للملكية الفكرية (الويبو). ومن شأن اتباع العملية التي يلقنك إياها هذا الدليل أن يطور مهاراتك الحالية ويكسبك مهارات جديدة.

**التدريب.** تُفتتح كل وحدة في الدليل بقائمة من نقاط التعلم التي تلخص المعارف والمهارات التي يجب أن تكون قد اكتسبتها بعد الانتهاء من دراسة الوحدة. ويقدم الدليل توضيحات مفصلة للمبادئ التي تقوم عليها كل خطوة والعملية المتبعة فيها، وأمثلة تعليمية تبين لك كيفية تنفيذ هذه الخطوات. وسيتيح لك هذا التدريب مهارات احترافية ستفيدك في تنفيذ مشاريعك الخاصة باستخدام الأدوات التي تحدد حرية التصرف من عدمها. ويتيح الدليل أيضاً تدريبات قيمة لمساعدتك في فهم القيود والأخطاء والمخاطر المحتملة المرافقة لهذه العملية، والخطوات اللازمة اتخاذها لإدارة هذه المخاطر. والدليل عبارة عن منشور مرافق لمنشور الويبو المعنون *استخدام الاختراعات التي آلت*

إلى الملك العام: دليل للمخترعين ورواد الأعمال (2020) الذي يبحث في كيفية استخدام المعلومات في الملك العام ودمجها في تصميم وتطوير منتجات وخدمات جديدة.

- **الأدوات.** تعتبر الأدوات العملية الواردة في المرفقات ألف وباء وجيم ضرورية لاستخدام الدليل بشكل فعال.
- تُتاح قوائم مرجعية شاملة في وحدات "التدريب العملي" - الوحدة الثانية (جمع المعلومات) في المرفق ألف.1، والوحدة الثالثة (البحث في حرية التصرف من عدمها) في المرفق باء.1، والوحدة الرابعة (تحليل حرية التصرف من عدمها) في المرفق جيم.1.
- تتيح نماذج صياغة التقارير (المرفقان ألف.2 وجيم.3) وجدولا المطالبات (المرفقان جيم.2.أ و جيم.2.ب) هيكل كل مرحلة من مراحل العملية وتقديم لك إرشادات لتنفيذ الإجراءات المحددة وتوليد منتجات العمل الخاصة بهذه العمليات.
- ستجد أيضًا قائمة بالأدوات والموارد الإضافية التي قد تكون مفيدة، مثل منشورات الويبو والأدوات والمواد التدريبية عبر الإنترنت (المرفق دال).

**الاستراتيجيات.** يمكنك اختيار المقاربة التي ستبناها للتعامل مع الدليل وفقًا لمهاراتك واحتياجاتك واهتماماتك. ونظرًا للكمية الكبيرة من المعلومات المفصلة الواردة في الدليل، قد ترغب في استخدام هذه الاستراتيجيات المفيدة المبينة فيما يلي.

### استراتيجية الإلمام بالدليل

- اقرأ الوحدة الأولى لتطلع على المبادئ العامة والأسس القانونية وتكون نظرة شاملة عن العملية.
- راجع الشكل أولاً.1 لاستخدامه بمثابة "خريطة طريق" للعملية.
- اقرأ نقاط التعلم الخاصة بالوحدات 2 و3 و4 و5 لتكون لك فكرة مسبقة عما ستتعلمه من الدليل.
- راجع القوائم المرجعية الخاصة بالوحدات 2 و3 و4 لمعرفة المهام التي ستؤديها في كل مرحلة.
- ثم اقرأ الوحدات 2 و3 و4 للاطلاع على تفسيرات مفصلة عن المراحل والتدريب عليها.
- اقرأ الوحدة الخامسة لفهم المخاطر المحتملة وأساليب إدارتها في حال حدوثها.

### استراتيجية استخدام الدليل لتنفيذ مشاريعك الخاصة

- استخدم الأدوات لتنظيم إجراءاتك، وارجع إلى الدليل لفهم كيفية تنفيذ هذه الإجراءات والسبب وراء تنفيذها.
- قم بطباعة القوائم المرجعية الخاصة بالوحدة الثانية (المرفق ألف.1)، والوحدة الثالثة (المرفق باء.1)، والوحدة الرابعة (المرفق جيم.1) أو أنشئ نسخًا إلكترونية منها.
- عند بدء المرحلة المتعلقة بعملية تحديد حرية التصرف من عدمها، اتبع القائمة المرجعية لتتبع المهام التي ينبغي لك إنجازها.
- ارجع إلى الدليل للاطلاع على معلومات مفصلة حول كيفية أداء مهمة محددة.
- ابحث عن الكلمات الرئيسية للاطلاع على معلومات حول كل مهمة في أجزاء مختلفة من الدليل.
- استخدم النماذج كدليل لعملك، مع الأخذ في الاعتبار أنك قد تحتاج إلى تصميمها خصيصًا لتلائم كل مشروع.

**ملاحظات ختامية.** يجب أن يتيح لك تعلم وممارسة العملية التي سيقنك إياها الدليل تحقيق أهداف متعددة. أولاً، يجب أن تكون لك القدرة على تقديم معلومات مفيدة لعملائك كنتيجة لاستخدام أدوات تحديد حرية التصرف من أجل القيام بالتحليل غير الرسمي لتحديد هذه الحرية. ثانياً، يجب أن تكون قادرًا على معالجة المفاهيم الخاطئة الشائعة حول حقوق البراءات والملك العام. ثالثاً، بتعلمك ستساهم أيضًا في تطوير نفسك مهنيًا من خلال تعزيز مهاراتك للبحث في البراءات وتحليلها.



# الوحدة الأولى البراءات والملك العام

## 1. مقدمة

يمكنك جمع عدة معلومات قيمة حول الاختراعات من ملايين وثائق البراءات المنشورة حاليًا، ومن تلك التي ستُنشر في المستقبل. ومن خلال البحث في هذه المعلومات وتحليلها، ستكون لك القابلية لتمييز بين الاختراعات المشمولة بحقوق البراءات الممنوحة لأصحابها، والاختراعات المندرجة ضمن الملك العام، التي تُتاح نتيجة لذلك لأي شخص كي يستخدمها دون الوقوع عرضة للتعدي على البراءة. ويمكن أن تستفيد العديد من القطاعات المنتمية إلى المجتمع الابتكاري من النفاذ الميسر إلى الاختراعات المندرجة ضمن الملك العام المكشوف عنها للجمهور الذي يمكن أن يستخدمها بحرية، إما على الشكل الذي كُشفت به في نسختها الأصلية، أو في نسخة أُضفي عليها المزيد من الابتكار من خلال إدخال تحسينات جديدة عليها وتزويدها بميزات جديدة. وكما ذُكر من قبل سيلقنك هذا الدليل المبادئ والأدوات التي من شأنها أن تساعدك على التحقيق حول حقوق البراءات التي تحمي أي اختراع، وقد يساعدك في تحديد الاختراعات المندرجة ضمن الملك العام.

## نقاط التعلم

- بمجرد الانتهاء من هذه الوحدة، يجب أن تكون لك القدرة على فهم:
  - الكيفية التي يتم بها إنشاء حقوق البراءات وتفسيرها وإنفاذها.
  - الكيفية التي تجعل بها حقوق البراءات اختراعًا ما ضمن الملك العام.
  - الكيفية التي يمكن بها حماية اختراع ببراءات متعددة، بما في ذلك تخصيص براءة لكل ميزة من ميزات الاختراع.
  - الكيفية التي يمكن بها استكشاف مسألة حقوق البراءات الخاصة باختراع معين باستخدام الأدوات التي تحدد حرية التصرف من عدمها.
  - السبب الذي يجعل تحديد انتماء الاختراعات بشكل قاطع إلى الملك العام مسألة صعبة.

## لمحة عن المصطلحات

يعرف قاموس بلاك القانوني 513 (في طبعته الثانية المصغرة لعام 1996) "الملك العام" على النحو التالي:

"2. مجموع المطبوعات والاختراعات وطرائق الصنع غير المحمية بحق المؤلف أو براءة الاختراع؛ ويمكن لأي شخص أن يملكها دون أن يقع عرضة للتعدي عليها."

## 2. الاختراعات المحمية بحقوق البراءات والمندرجة ضمن الملك العام

يشير "الاختراع" كما تعرفه المنظمة العالمية للملكية الفكرية (الويبو) إلى "منتج أو عملية تتيح عموماً طريقة جديدة لإنجاز عمل ما أو تقدم حلاً تقنياً جديداً لمشكلة ما."

ويحتوي الاختراع على ميزة واحدة أو أكثر تساهم في الحصول على أثر تقني على شكل طريقة جديدة لإنجاز عمل ما أو حل تقني لمشكلة ما. ويمكن لهذه الميزة التي يحتويها الاختراع أن تكون جديدة، أو كُشف عنها مسبقاً، أو جزءاً من المعارف التقنية العامة، أو اختراع سابق محمي بموجب براءة.

### 1.2 حقوق البراءات ونطاق تغطيتها

البراءة هي حق استثنائي يُمنح على الاختراع. وتمنح البراءة لصاحبها الحق في منع الآخرين من صنع الاختراع الوارد وصفه في مطالبات البراءات أو استخدامه أو بيعه أو عرضه للبيع أو استيراده، في البلد الذي مُنحت فيه البراءة، وخلال المدة التي يسري فيها نفاذها، دون الحصول على إذنه<sup>1</sup>. وبالتالي، تمنح البراءة لصاحبها الحق في التحكم فيمن يحق لهم استخدام "صنع" الاختراع المحمي ببراءة في البلد الذي تنفذ فيه وعلى طول المدة التي يسري فيها نفاذها.

ولتُمنح هذه الحقوق الاستثنائية، لابد للاختراع أن يستوفي ما يلي: وصفه في وثيقة البراءة المقدمة إلى مكتب البراءات والمتاحة في نهاية الأمر للجمهور؛ وتعريفه في واحدة أو أكثر من مطالبات البراءات؛ واستيفائه المتطلبات القانونية السارية للحصول على البراءة. ولحقوق البراءات حدود من حيث نطاق تغطيتها وموقعها ومدتها:

- البراءات لها نطاق محدود بتبينه المطالبات. تقوم المطالبات الصادرة بموجب قوانين البلد الذي منح البراءة بتبيان النطاق الذي تغطيه حقوق البراءات.
- البراءات لها حدود جغرافية. يسري نفاذ حقوق البراءات فقط في البلد الذي مُنحت فيه أو صودق عليها فيه (البلد الذي منح البراءة).
- البراءات لها حدود زمنية. تُمنح البراءات لمدة زمنية محددة. وقد تنتهي صلاحيتها بمجرد نهاية مدتها بالكامل وبالتالي تبطل حقوقها تلقائياً بحلول ذلك الوقت. وفي ظل ظروف معينة، قد تصبح البراءة غير نافذة حتى قبل انتهاء مدتها بالكامل وبمجرد عدم نفاذها تبطل حقوقها.

ويمكن أن تؤثر الحقوق الاستثنائية التي يمتلكها صاحب البراءة في الاختراع على خطط طرف آخر يعتزم استخدام الاختراع نفسه، لأنه من حق صاحب البراءة أن يأذن أو لا يأذن بصنع اختراعه المحمي ببراءة، ويمكنه رفع دعوى حال حدوث أي تعد على البراءة. وبالتالي، فهو يحق له إنفاذ براءته من خلال ممارسة حقه في استبعاد الآخرين من صنع اختراعه المحمي ببراءة.

### ما معنى "صنع اختراع محمي ببراءة"؟

تحتوي وثيقة المطالبة بالبراءة على تقييد واحد أو أكثر (تُعرف أيضاً بعناصر المطالبة)، وكل تقييد يصف ميزة من الاختراع المطالب به، إذا "فصنع الاختراع المحمي ببراءة" يعني اتخاذ إجراءات لصنع تقييد معين (عنصر) أو كل التقييدات الواردة في المطالبة.

## لمحة عن المصطلحات

تشير عبارة "وثائق البراءات" إلى تلك البراءات وطلبات البراءات التي جرى نشرها.

ويمكن أن تشمل البراءات المنشورة سواء البراءات السارية النفاذ في الوقت الحالي، أو البراءات غير النافذة جراء انتهاء صلاحيتها أو التخلي عنها أو سحبها أو التنازل عنها بالكامل أو جزئياً أو إبطالها أو إلغائها أو في أي حال من الأحوال اعتبارها غير نافذة.

ويمكن أن تشمل طلبات البراءات المنشورة سواء الطلبات المعلقة أو الطلبات التي تم التخلي عنها أو الطلبات المسحوبة أو الطلبات التي انتهت صلاحيتها. وقد تشمل أيضاً تلك الطلبات المودعة في مكاتب البراءات الوطنية أو الإقليمية، وكذلك الطلبات الدولية المنشورة التي أودعت بموجب معاهدة البراءات.

### لمحة عن المصطلحات

إذا ما وُصفت الإجراءات المعنية من الطرف الثالث على أنها "اختراع" وخلص تحليل التعدي إلى أن المطالبة بالبراءة تغطي (تستشف) هذه الإجراءات، فهذا يعني أن المطالبة تغطي (تستشف) الاختراع. ومن شأن البراءة أن تغطي (تستشف) الاختراع عندما يغطيه (يستشفه) على الأقل تقييد واحد من مطالبات البراءات.

يجب استخدام مصطلح "التعدي"، بالمعنى الدقيق للكلمة، للإشارة إلى أي شخص آخر غير صاحب البراءة يصنع اختراعاً محمي ببراءة دون الحصول على إذن من صاحب البراءة. إلا أنه غالباً ما يستخدم المصطلح على نطاق واسع للإشارة إلى أي شخص آخر غير صاحب البراءة يصنع اختراعاً محمي ببراءة، دون ذكر ما إذا حصل على إذن أم لا للقيام بذلك.

وبالتالي، إذا كانت المطالبة تغطي اختراعاً معيناً، فإن صنعه (بدون إذن صاحب البراءة) يعني التعدي على المطالبة. ومن جهة أخرى، إذا كانت البراءة تغطي اختراعاً معيناً، فإن صنعه (بدون إذن صاحب البراءة) يعني التعدي على البراءة.

عندما يُطرح سؤال حول ما إذا كانت إجراءات الآخريين (أي طرف غير صاحب البراءة) ستؤدي إلى صنع الاختراع المحمي ببراءة، يلجأ إلى تحليل من مرحلتين يسمى "تحليل التعدي" لتقييم الإجراءات المعنية:

- **الخطوة 1**، تفسر (تؤول) مطالبات البراءة لتحديد ماهية الاختراع المحمي ببراءة، والإجراءات التي من شأنها أن تؤدي إلى صنعه.
- **الخطوة 2**، تتم بعد ذلك مقارنة المطالبة التي خضعت للتفسير بالإجراءات المعنية (الإجراءات التي اتخذها الآخرون) لتحديد ما إذا كانت هذه الإجراءات ستؤدي أم لا إلى صنع الاختراع المحمي ببراءة.

ففي خطوة المقارنة (الخطوة 2)، تتم المقارنة بين الإجراءات المعنية والإجراءات المطلوبة التي يفرضها كل تقييد من تقييدات المطالبة للقول ما إذا كان أي من الإجراءات المعنية سيؤدي إلى صنع هذا التقييد؛ وإذا كان الأمر كذلك، سيُنظر إلى الإجراءات المعنية التي قام بها طرف ثالث على أنها "تستوفي" أو "تحاكي" تقييدات المطالبة.

وإذا ما أثبتت خطوة المقارنة أن الإجراءات المعنية التي قام بها طرف ثالث توافق تقييد واحد أو أكثر من تقييدات المطالبة بالبراءة، فحينئذ يُقال إن المطالبة "تغطي" أو "تستشف" هذه الإجراءات المعنية من الطرف الثالث، بحيث يُنظر إلى تنفيذها على أنه صنع للاختراع المحمي ببراءة. ومن شأن البراءة أن تغطي (تستشف) هذه الإجراءات المعنية عندما يغطيها (يستشفها) على الأقل تقييد واحد من مطالبات البراءات. وإذا ما وُجد أن براءة ما تغطي (تستشف) هذه الإجراءات المعنية المتخذة من طرف ثالث (عملية صنع الاختراع)، فحينئذ لابد من الحصول على إذن من صاحب البراءة لتنفيذ هذه الإجراءات (عملية صنع الاختراع).

ويمكن القيام بتحليل التعدي على الإجراءات التي حدثت في الماضي، أو التي تحدث في الحاضر، أو تلك التي ستحدث في المستقبل.

وفي هذا الدليل، سيُطلق على خطة العمل التي يقترحها عميلك "اختراع العميل"، وبهذا سيتم إجراء تحليل التعدي على اختراع العميل. ويُناقش تحليل التعدي بتفصيل في الوحدة الرابعة.

### الاختراعات تتسم بالتراكمية: قد يعني صنع اختراع جديد صنع اختراع سابق محمي ببراءة، بمعنى أن براءة الاختراع السابق قد تغطي الاختراع الجديد

تقوم معظم الاختراعات الجديدة على الاختراعات السابقة من خلال تحسينها أو إضافة ميزات جديدة أو تشكيلها بطرق جديدة للحصول على منتج جديد أو عملية توصف على أنها الاختراع الجديد. وإذا كان الاختراع السابق محمياً ببراءة، إذن فهو يشكل ميزة في الاختراع الجديد، وبالتالي فصنع الاختراع الجديد يعني صنع الاختراع السابق المحمي ببراءة.

وإذا كانت مطالبات البراءات الخاصة بالاختراع السابق المحمي ببراءة مطلقة، مثل قولها بأن صنع الاختراع المحمي ببراءة يتطلب صنع جميع التقييدات الواردة في المطالبة (عناصر الاختراع)، مع احتمالية احتواء هذا الاختراع أيضاً على ميزات إضافية لم يرد ذكرها في المطالبات (انظر الوحدة الرابعة، القسم 3، 1.3 "بنية المطالبة")، إذن فقد يُنظر إلى براءة الاختراع السابق على أنها تغطي (تستشف) الاختراع الجديد.

## لمحة عن المصطلحات

غالبًا ما يُطلق على البراءة التي تغطي ميزة واحدة أو أكثر من ميزات الاختراع اللاحق "البراءة المهيمنة" على هذا الاختراع.

يمكن لصاحب أي براءة تغطي الاختراع (على سبيل المثال، أي براءة "مهيمنة") استبعاد الآخرين الذين يرغبون في صنع الاختراع المحمي ببراءة دون الحصول على إذنه، في البلد الذي منح البراءة، وطالما كانت هذه البراءة نافذة. وبالتالي، يمكن أن يكون للبراءة التي تغطي ولو ميزة واحدة من الاختراع الجديد تأثير على إمكانية استخدامه بأكمله بحرية على النحو المخطط له. ويتعين على كل شخص يرغب في صنع الاختراع الجديد أن يحصل على إذن من صاحب أي براءة مهيمنة.

ويمكنك أن تطلع في المثال التعليمي 1 على توضيح لهذا المفهوم، وهو مثال سبب لك الكيفية التي تغطي بها (تستشف) البراءة اختراعاً جديداً. وفي هذا المثال، يبني الاختراع الجديد على مضافة المياه ويضيف إليها ميزات أخرى جديدة. وكما هو معلوم فصنع هذا الاختراع الجديد يعني بالضرورة إعادة صنع الاختراع المحمي ببراءة. وفي هذا المثال، يُنظر إلى مطالبات البراءات الخاصة بمضافة المياه على أنها مطالبات مطلقة تغطي "تستشف" الاختراع الجديد.

## قابلية حماية اختراع واحد ببراءات متعددة

قد يستند اختراع جديد إلى عدة اختراعات سابقة، بما في ذلك بعضها المحمي ببراءة. أي أن اختراعاً جديداً قد يتضمن اختراعات متعددة سبقت حمايتها ببراءة باعتبارها ميزات فيه. وسيوضح لك المثال التعليمي 2 كيف يمكن لبراءات متعددة أن تغطي اختراعاً يتضمن اختراعات سبقت حمايتها ببراءة باعتبارها ميزات فيه.

ولكل براءة تأثيرها القانوني بعيد عن أي براءات أخرى تحمي الميزات الأخرى للاختراع، أو الاختراع ككل. وبالتالي، يتعين على كل شخص يرغب في صنع الاختراع الجديد أن يحصل على إذن من صاحب أي براءة مهيمنة. وكما هو موضح في المثال التعليمي 2، على الرغم من حصول صاحب الاختراع الجديد على براءة لحماية اختراعه، فقد يحتاج إلى الحصول على إذن من أصحاب البراءات المهيمنة التي تغطي ميزات الاختراع الجديد، طالما أن كل براءة على حدة لا تزال نافذة.

## 2.2 حقوق البراءات التي تغطي الاختراع

بناء على ما ذكر، من المفيد التفكير في جمع حقوق البراءات التي تغطي الاختراع الذي نحن بصدد اختراعه، على اعتبار أن الحدود التي تخص نطاق حقوق البراءات وموقعها ومدتها ترسم حدوداً من حقوق البراءات التي تغطي الاختراع المحمي ببراءة.

### إمكانية اختلاف حقوق البراءات التي تغطي الاختراع من بلد إلى بلد

من الممارسات المتعارف عليها في ميدان البراءات هو طلب البراءة في بلدان تُختار على أساس النية من وراء استخدام الاختراع، ونتيجة ذلك هو أن حقوق البراءات التي تغطي الاختراع ستكون نافذة في بلدان وغير نافذة في أخرى. وقد تكون البراءات مرتبطة فيما بينها على شكل "أسرة"، ويُعرف كل فرد من أسرة البراءات هذه باسم "براءة نظيرة" أو "براءة مقابلة" في علاقتها بالأفراد الآخرين من أسرة البراءات.

وقد يختلف نطاق حقوق البراءات هذه حسب البلد الذي منح البراءة، وذلك يرجع إلى اختلاف القواعد المعتمدة لحماية موضوع معين، وإلى الجودة، وإلى الطريقة التي تُؤول بها المطالبة، وما إلى ذلك. ويمكن أيضاً أن تختلف مدة نفاذ حقوق البراءات هذه من بلد إلى آخر. فعلى سبيل المثال، قد تعجل أحداث وقعت في بلد ما يجعل حد لنفاذ البراءة حتى قبل نهاية مدتها بالكامل في ذلك البلد، في حين قد تظل البراءة النظرية في بلد آخر نافذة طيلة مدتها بالكامل. وبالتالي، يمكن أن تختلف حقوق البراءات التي تغطي اختراعاً معيناً من بلد إلى آخر، كما هو موضح في المثال التعليمي 3.



وأودع هذا المخترع طلب براءة في البلد ألف بشأن "اختراع المكون Z" في 2010/12/12. وبعد ذلك مُنحت البراءة #4 في البلد ألف في 2012/10/10 حيث تحتوي على مطالبات تغطي المكون Z وطريقة صنعه. وتنتهي صلاحية البراءة #4 في 2030/12/12.

في نفس البلد ألف، هناك أطراف أخرى لديهم براءات تغطي المكون X والمكون Y وطريقة مزجهما. ويُحمى المكون X بالبراءة #1 التي تنتهي صلاحيتها في 2024/10/10، في حين يُحمى المكون Y بالبراءة #2 التي تنتهي صلاحيتها في 2026/11/11، وتُحمى طريقة المزج بينهما بالبراءة #3 التي تنتهي صلاحيتها في 2028/12/12. وقد استخدم صاحب اختراع المكون Z كل مكون محمي ببراءة على حدة من المكونات المذكورة، وطبق الطريقة المحمية ببراءة تمامًا كما هي موضحة في المطالبات المطلقة لكل براءة على حدة. وبالتالي، فإن البراءة #1 والبراءة #2 والبراءة #3 تغطي ميزات المكون الجديد Z في البلد ألف. ويمكن اعتبار البراءة #1 والبراءة #2 والبراءة #3 أنها براءات "مهيمنة" على اختراع المكون Z.

#### اختراع المكون Z

المكون X ←	البراءة #1 تنتهي صلاحيتها في 2024/10/10
<b>و</b>	
المكون Y ←	البراءة #2 تنتهي صلاحيتها في 2026/11/11
<b>مزجا</b>	
تحت الحرارة والضغط ←	البراءة #3 تنتهي صلاحيتها في 2028/12/12
<b>لصنع</b>	
المكون Z ←	تنتهي صلاحية البراءة #4 في 2030/12/12
البراءة #4 تغطي المكون Z وطريقة صنعه (أي اختراع المكون Z)	

على الرغم من أن المخترع يملك البراءة #4 على اختراع المكون Z، فقد يحتاج إلى الحصول على إذن من أصحاب البراءة #1 والبراءة #2 والبراءة #3 من أجل صنع الاختراع المحمي بالبراءة #4، طالما أن كل براءة من البراءات السابقة لا تزال نافذة. (جدير بالذكر أن البراءات المهيمنة هذه يمكن أن يطلق عليها البراءات "المانعة" فيما يتعلق بالبراءة #4.)

#### المثال التعليمي 1: يمكن أن تغطي براءة ذات مطالبات مطلقة اختراعًا جديدًا يتضمن ميزات إضافية غير واردة في هذه المطالبات

قام مخترع بأخذ مصفاة مياه مطروحة في السوق ومحمية ببراءة، وظيفتها الأساسية هي أنها تزيل البكتيريا والخراجات الطفيلية والفيروسات من المياه، وأوصلها بعمود مملوء بالفحم النشط لإزالة بعض المواد الكيميائية العضوية. إذن لابد أن تمر المياه عبر مصفاة المياه المحمية ببراءة في الاختراع الجديد ثم تنتقل إلى عمود الفحم النشط للحصول على الناتج النهائي في الأخير.

إن البراءة التي تحمي مصفاة المياه هذه تحتوي على مطالبات مستقلة مطلقة واحدة تصف بدقة هيكل المصفاة والمواد التي صُنعت منها، بالإضافة إلى مطالبات تابعة تصف طرق تنقية عينات المياه باستخدام المصفاة. إذن فهذه المطالبة المستقلة المطلقة تصف "نظام تصفية المياه الذي يشتمل على" مصفاة لها هيكل محدد ومواد صُنعت منها كما هو موضح في المطالبة. إذن فهذه المطالبة المطلقة تغطي أي نظام لتصفية المياه يستخدم مصفاة لها نفس الهيكل ومصنوعة من نفس المواد كما هو موضح تمامًا في المطالبة، كما قد تكون لهذا النظام ميزات إضافية (هياكل وخطوات إضافية) غير مذكورة في المطالبة.

#### الاختراع الجديد: نظام لتصفية المياه مزود بعمود مملوء بالفحم النشط

مصفاة المياه المطروحة ←	البراءة الحالية التي تحمي مصفاة في السوق
موصولة بـ	مطالبة مطلقة تصف "نظام عمود مملوء بالفحم النشط
مزود بـ	تصفية المياه الذي يشتمل على" مصفاة لها هيكل محدد ومواد صُنعت منها كما هو موضح في المطالبة
مكان لاستخراج الناتج النهائي	

وفي هذه الحالة، يمكن للبراءة الحالية التي تحمي مصفاة المياه المطروحة في السوق أن تغطي نظام تصفية المياه الجديد الذي يتضمن ميزات إضافية غير موجودة في الاختراع الأصلي المحمي ببراءة. وربما يتعين على شخص يرغب في صنع نظام تصفية المياه الجديد أن يحصل على إذن من صاحب البراءة الحالية التي تحمي مصفاة المياه المطروحة في السوق.

#### المثال التعليمي 2: قابلية حماية اختراع واحد ببراءات متعددة

قام مخترع بابتكار منتج كيميائي جديد يسمى المكون Z. وكما هو موضح أدناه، ليصل المخترع إلى هذه النتيجة أضفى تطورات على اختراعات سابقة باستخدام مادتين كيميائيتين محميتين ببراءة، وهما المكون X والمكون Y، بالإضافة إلى طريقة محمية ببراءة لمزجها في ظروف معينة من الحرارة والضغط لابتكار المكون Z. إذن فالمكون Z جديد وله خصائص لا يمكن التنبؤ بها من خلال خصائص المكون X والمكون Y.

### المثال التعليمي 3: إمكانية اختلاف حقوق البراءات التي تغطي الاختراع من بلد إلى بلد

**البلد ألف.** فيما يتعلق باختراع المكون Z الموصوف أعلاه، ترد حقوق البراءات التي تغطي الاختراع في البلد ألف أدناه: حصل المخترع على البراءة #4 على الاختراع الجديد، في حين ما تزال حالياً البراءة #1 والبراءة #2 والبراءة #3 نافذة.

المكون X ← البراءة #1 تنتهي صلاحيتها في 2024/10/10،

و

المكون Y ← البراءة #2 تنتهي صلاحيتها في 2026/11/11

مزجا

تحت الحرارة والضغط ← البراءة #3 تنتهي صلاحيتها في 2028/12/12.

لصنع

المكون Z ← تنتهي صلاحية البراءة #4 في 2030/12/12. البراءة #4 تغطي المكون Z وطريقة صنعه

### المثال التعليمي 4: تغير حقوق البراءات التي تغطي الاختراع مع مرور الزمن

**البلد ألف في عام 2018.** فيما يتعلق باختراع المكون Z الموصوف أعلاه، ترد حقوق البراءات التي تغطي الاختراع في البلد ألف في عام 2018 أدناه:

المكون X ← البراءة #1 تنتهي صلاحيتها في 2024/10/10،

و

المكون Y ← البراءة #2 تنتهي صلاحيتها في 2026/11/11

مزجا

تحت الحرارة والضغط ← البراءة #3 تنتهي صلاحيتها في 2028/12/12.

لصنع

المكون Z ← تنتهي صلاحية البراءة #4 في 2030/12/12. البراءة #4 تغطي المكون Z وطريقة صنعه

**البلد ألف في عام 2025.** تنتهي صلاحية البراءة #1 في 2024/10/10. لذلك، عند حلول عام 2025، سيكون الاختراع محمياً فقط بواسطة البراءة #2 والبراءة #3 والبراءة #4 في البلد ألف.

المكون X

و

المكون Y ← البراءة #2 تنتهي صلاحيتها في 2026/11/11

مزجا

تحت الحرارة والضغط ← البراءة #3 تنتهي صلاحيتها في 2028/12/12.

لصنع

المكون Z ← تنتهي صلاحية البراءة #4 في 2030/12/12. البراءة #4 تغطي المكون Z وطريقة صنعه

**البلد باء.** سيُصنع المكون Z ويُستخدم أيضاً في البلد باء، حيث تغطيه حقوق براءات مختلفة. ولم يُحم المكون X ببراءة في البلد باء، غير أن المكون Y، وطريقة المزج بين المكونين X وY، واختراع المكون Z كلها محمية ببراءة في البلد باء. إذن فحقوق البراءات التي منحها البلد باء، والتي هي عبارة عن براءة نظيرة للبراءة #1 والبراءة #2 والبراءة #3، تغطي اختراع المكون Z في البلد باء كما هو موضح أدناه.

المكون X

و

المكون Y ← براءة نظيرة للبراءة #2 في البلد باء، تنتهي صلاحيتها في 2026/11/11

مزجا

تحت الحرارة والضغط ← براءة نظيرة للبراءة #3 في البلد باء، تنتهي صلاحيتها في 2028/12/12.

لصنع

المكون Z ← براءة نظيرة للبراءة #4 في البلد باء، تنتهي صلاحيتها في 2030/12/12

وبهذا ستظل حقوق البراءات التي تغطي اختراعاً معيناً في بلد ما تتغير مع انتهاء صلاحية كل براءة تغطي الاختراع في ذلك البلد، وستتغير عاجلاً إذا أصبحت أي براءة غير نافذة قبل نهاية مدتها بالكامل.

## تعريف الاختراع المندرج ضمن الملك العام

إذا ما فكرنا في الحقوق في هذا السياق، فإن الاختراع يُعتبر مندرجاً ضمن الملك العام في بلد ما في وقت محدد إذا كُشف عنه للجمهور ولم تكن تحميه أي براءة نافذة في ذلك البلد في ذلك الوقت المحدد. وبهذا يجوز لأي فرد أو مؤسسة استخدام الاختراع المندرج ضمن الملك العام بحرية لأنه لا يمكن استبعادهم قانوناً من استخدامه. بمعنى آخر، لا توجد هناك أي حقوق براءات تسمح لصاحب البراءة باستبعاد أو منع الآخرين من استخدام هذا الاختراع في ذلك البلد في ذلك الوقت المحدد. وبالتالي لن يقع الفرد أو المؤسسة عرضة للتعدي على البراءة لأنه ليست هناك أي براءة نافذة تحمي الاختراع المندرج ضمن الملك العام.

وبالتالي، لا بد أن تكون أي مناقشة بشأن الملك العام مؤطرة من حيث اختراع محدد يُستخدم في بلد محدد في وقت محدد. ويجب فهم المصطلحين "الاختراع المندرج ضمن الملك العام" أو "الاختراع في الملك العام" على أنهما يشيران إلى الاختراع المكشوف عنه للجمهور ولا تحميه أي براءة نافذة في بلد محدد في وقت محدد، بحيث يجوز لأي فرد أو مؤسسة استخدام الاختراع في ذلك البلد في ذلك الوقت دون أن يقعوا عرضة للتعدي على البراءة.

## كيف يمكن أن يُقال عن اختراع أنه يندرج ضمن الملك العام؟

قد يكون اختراع مكشوف عنه للجمهور مندرجاً من الأساس ضمن الملك العام في بلد ما على اعتبار أن براءة لم تغطه قط في ذلك البلد، أو قد يمر إلى الملك العام لأن كل البراءات التي كانت تغطيه سابقاً لم تعد نافذة.

قد يكون اختراع مكشوف عنه للجمهور مندرجاً من الأساس ضمن الملك العام في بلد ما لأسباب مختلفة، مثل أنه:

- يشمل موضوعاً معروف سلفاً لدى الجمهور
- لا يمكن حمايته ببراءة في ذلك البلد، على سبيل المثال إذا كان موجهاً إلى موضوع غير قابل لحمايته ببراءة
- رفض طلب حمايته ببراءة لإتاحته للجمهور قبل إيداع طلب البراءة أو أنه لم يف بالمطلوبات الأخرى للحصول على البراءة.
- يقع ضمن "قاعدة تخصيص موضوع للكشف أمام الجمهور" (إذا كان يُعمل بها في البلد المعني) والتي تنص على أن أي موضوع كُشف عنه في مواصفات البراءة، ولكن لم يُطالب به في أي براءة ممنوحة، فإنه يُعتبر مخصصاً للجمهور.

## تغير حقوق البراءات التي تغطي الاختراع مع مرور الزمن

تُمنح البراءات لمدة محددة من الزمن، وتُسقط حقوق البراءات تلقائياً عندما تنتهي صلاحيتها بانقضاء مدتها بالكامل (انظر المثال التعليمي 4). وفي ظل ظروف معينة، قد تصبح البراءة غير نافذة حتى قبل انتهاء مدتها بالكامل. وقد يحدث ذلك إذا ما تم إبطال البراءة أو إلغاؤها أو التخلي عنها (مثلاً، بسبب عدم دفع رسوم التجديد) أو سحبها أو التنازل عنها أو انقضائها أو تخصيصها للجمهور أو أعلنت أنها غير نافذة لأي سبب آخر. وتُسقط الحقوق الاستثنائية التي يمتلكها صاحب البراءة في الاختراع كما هي موضحة في المطالبات عندما تصبح البراءة غير نافذة.

## 3.2 الملك العام

لا يوجد هناك تعريف رسمي واحد للملك العام لاستخدامه لأغراض قانون البراءات، ولكن من المهم أن ندرك أن مسألة الملك العام ترتبط أساساً بصنع الاختراع. فوثائق البراءات تكشف عن المعلومات التي يمكن للجمهور استخدامها بحرية، بما في ذلك التفاصيل التقنية للاختراع المحمي ببراءة، وتفاصيل الاختراعات الأخرى التي لا تغطيها مطالبات البراءات، والمعرفة التقنية العامة، والمعلومات الاستراتيجية حول المحاولات السابقة لمعالجة المشكلة نفسها أو مشكلة مماثلة. وفي المطالبات، تحدد وثائق البراءة الحقوق الاستثنائية الممنوحة لصاحب البراءة وتبلغ الجمهور بماهية الإجراءات التي تتطلب الحصول على إذن من صاحب البراءة.

وفي ضوء هذه الأنواع المختلفة من المعلومات المكشوف عنها للجمهور، اقترح بعض المعلقين على الأمر نموذج "براءات الملك العام" ذي البعدين: مجال المعلومات ومجال العمل<sup>2</sup>. ويتناول هذا الدليل مسألة الملك العام من خلال تعليمك كيفية تقييم حقوق البراءات لإمكانية تأثيرها على خطط عملك لاستخدام اختراعتك.

## مقاربة عملية لفهم الملك العام

يجب أن يركز النهج العملي لفهم الملك العام على اختراع محدد وتطبيق مفهومين رئيسيين:

- البراءات محدودة النطاق والموقع والمدة
- قابلية حماية اختراع واحد ببراءات متعددة.

وتقوم الحدود التي تخص نطاق حقوق البراءات وموقعها ومدتها برسم حدود من حقوق البراءات التي تغطي الاختراع المحمي ببراءة. وتخصص هذه الحدود أيضاً الملك العام الذي لا تغطيه حقوق براءات. ونظراً لقابلية حماية اختراع واحد ببراءات متعددة، فقد يكون الاختراع مرتبطاً بمجموعة مختلفة من حقوق البراءات. ومسألة البراءات محدودة النطاق والموقع والمدة تعني أن مجموعة مختلفة من حقوق البراءات قد تغطي اختراعاً في أي بلد وفي أي وقت وحين.

كانت هناك براءات مهيمنة ما تزال تغطي ميزات اختراع "مخصص للجمهور"، فإنه غير قابل لاستخدامه بحرية ما دام أن هناك براءة مهيمنة ما تزال نافذة. بمعنى أن تنازل واحد من أصحاب البراءة عن براءته وتخصيصها للجمهور لا يؤثر على حقوق أصحاب البراءات الآخرين الذين ما تزال براءتهم نافذة. وسيقدم لك المثال التعليمي 6 المزيد من التفاصيل حول هذا الأمر.

### **إدراج اختراع ضمن "قاعدة بيانات الملك العام" لا يعني بالضرورة قابلية استخدامه بحرية**

قامت بعض البلدان، مثل شيلي والمكسيك، بإعداد فهرس أو قواعد بيانات يمكن البحث فيها تخص "البراءات المندرجة ضمن الملك العام" والتي تشمل تلك البراءات التي لم تعد نافذة قبل نهاية مدتها بالكامل جراء عدم دفع رسوم التجديد أو إبطالها أو سحبها أو لأسباب أخرى. وإذا انتهت صلاحية أي براءة مدرجة في قاعدة البيانات هذه، أو لم تعد غير نافذة قبل نهاية مدتها بالكامل، فإن الحقوق التي تمنحها هذه البراءة لم تعد نافذة. ومع ذلك، لا يندرج الاختراع بالضرورة ضمن الملك العام، لأن براءات مهيمنة تغطي ميزات منه قد لا تزال نافذة.

### **غياب براءة نظيرة في بلد ما لا يعني بالضرورة قابلية استخدامه بحرية في هذا البلد**

قد يكون اختراع محمي ببراءة في عينة من البلدان التي ينوي فيها صاحب البراءة استخدام هذا الاختراع. ونتيجة لذلك، قد تكون حقوق البراءات التي تغطي الاختراع متاحة في بعض البلدان وليس في بلدان أخرى. وللبحث عن "أسرة" البراءات النظيرة في جميع أنحاء العالم، يمكنك استخدام المعلومات بناءً على علامات البراءات على منتجات أو آلات محمية ببراءة، أو براءات مدونة على غلافها أو علبتها، أو في تقرير حول الاختراع. وقد تخلص إلى عدم وجود أي براءات نظيرة في تلك البلدان التي ترغب أن تستخدم فيها الاختراع. ومع ذلك، هذا لا يعني أن الاختراع يندرج بالضرورة ضمن الملك العام في تلك البلدان، لأن براءات أخرى تغطي ميزات منه قد لا تزال نافذة.

### **الحصول على إذن واحد من أصحاب البراءات لا يعني بالضرورة قابلية استخدامه بحرية**

يمكن لصاحب البراءة أن يأذن باستخدام الاختراع المحمي ببراءة، عادة من خلال تقديم ترخيص يوضح شروط وأحكام استخدام الاختراع المحمي ببراءة. ومن خلال منحه هذا الترخيص، يتخلى صاحب البراءة ("المُرخص") عن حقوق إنفاذه لصالح الشخص الذي حصل على إذن باستخدامه ("المرخص له")، طالما امتثل لشروط الترخيص. لكن إذا كانت هناك براءات مهيمنة إضافية تغطي الاختراع المرخص به، فقد يكون من الضروري أيضا الحصول

قد يمر اختراع كان محميا فيما قبل ببراءة إلى الملك العام لأن كل البراءات التي كانت تغطيه انتهت صلاحيتها أو لم تعد نافذة. وإذا أصبحت براءة ما غير نافذة قبل نهاية مدتها بالكامل، تُسقط الحقوق التي منحتها البراءة لصاحبها قبل نهاية مدة البراءة بالكامل. ومع ذلك، يمر اختراع إلى الملك العام فقط إذا أصبحت أي من البراءات التي كانت تغطي ميزة من ميزات غير نافذة.

إلا أن الاختراعات المحاطة بالسرية، على سبيل المثال الأسرار التجارية، لا تعتبر اختراعات مندرجة ضمن الملك العام على الرغم من عدم وجود أي حقوق براءات تغطيها.

### **قد يندرج اختراع ضمن الملك العام في بلد ما وليس في بلد آخر**

على اعتبار أن حقوق البراءات خاصة بكل بلد، فإن مجموعة حقوق البراءات التي تغطي أي اختراع تختلف من بلد إلى بلد. كما أن هذه المجموعة التي تغطي أي اختراع ستتغير بمرور الزمن. وعلاوة على ذلك، قد يندرج اختراع ضمن الملك العام في بلد ما وليس في بلد آخر، كما يوضح ذلك المثال التعليمي 5. ففي بلد أول في وقت محدد، قد تكون هناك براءة تغطي الاختراع ككل، وبراءات مهيمنة متعددة تغطي ميزات مختلفة منه، وجميع هذه البراءات ما تزال نافذة في هذا البلد. وفي نفس الوقت، قد يعتبر اختراع في بلد ثاني مندرجا ضمن الملك العام لأن كل البراءات التي تغطيه لم تعد نافذة، وجاء ذلك نتيجة لعدم وجود أي حقوق براءات تغطي ميزة من ميزات هذا الاختراع في البلد الثاني.

### **تخصيص اختراع للجمهور لا يعني بالضرورة قابلية استخدامه بحرية**

يمكن لصاحب البراءة أن يخصص براءته للجمهور من خلال التخلي عما تبقى من مدتها التي لم تنته صلاحية نفاذها بعد، بحيث يصيغ بيانا يدل فيه بأن الموضوع المتخلى عنه مخصص للجمهور. وبهذا يُقال إن صاحب البراءة تخلى عن حقوقه التي لا تزال قيد النفاذ لصالح أي شخص يرغب في استخدام الاختراع الموصوف في مطالبات تلك البراءة.

في بعض البلدان، مثل الولايات المتحدة الأمريكية، هناك آليات رسمية ينبغي اتباعها للتخلي عن بعض أو كل مطالبات البراءة. وفي بلدان أخرى، لا وجود هناك لأي آلية رسمية ولكن يمكن صياغة بيان عام يُرفق بعد ذلك بملف البراءة الرسمي.

من المهم أن ندرك أن التنازل عن براءة وتخصيصها للجمهور لا يعني بالضرورة أن الاختراع قد أصبح مندرجا ضمن الملك العام وأنه قابل لاستخدامه بحرية، على اعتبار أن البراءات الأخرى التي تغطي ميزات من ميزات البراءة المهيمنة) قد لا تزال نافذة. وإذا حدث أن

### المثال التعليمي 5: قد يندرج اختراع ضمن الملك العام في بلد ما وليس في بلد آخر، في نفس الفترة الزمنية

### المثال التعليمي 6: تخصيص اختراع للجمهور لا يعني بالضرورة قابلية استخدامه بحرية

في هذا المثال التوضيحي، يرغب أحد المبتكرين في صنع اختراع المكون Z - أي تصنيعه وبيعه - في البلد ألف والبلد جيم، بدءاً من عام 2020. وكما هو موضح أدناه، في عام 2020، ستظل بعض البراءات التي تغطي اختراع المكون Z في البلد ألف نافذة.

**البلد دال.** تم إعداد محفظة براءات بناءً على البراءة #4 التي تغطي اختراع المكون Z، بما في ذلك براءتها النظرية في البلد دال. وقام صاحب البراءة النظرية للبراءة #4 في البلد دال بتخصيص براءته للجمهور في عام 2016 بسبب حدوث أزمة محلية. ونتيجة لذلك، أصبحت حقوق البراءة النظرية للبراءة #4 في البلد دال غير نافذة اعتباراً من عام 2016.

**البلد ألف في عام 2020.** فيما يتعلق باختراع المكون Z الموصوف أعلاه، ترد حقوق البراءات التي تغطي الاختراع في البلد ألف في عام 2020 أدناه:

المكون X ← البراءة #1 تنتهي صلاحيتها في 2024/10/10

و

المكون Y ← البراءة #2 تنتهي صلاحيتها في 2026/11/11

مزجا

تحت الحرارة والضغط ← البراءة #3 تنتهي صلاحيتها في 2028/12/12

لصنع

المكون Z ← تنتهي صلاحية البراءة #4 في 2030/12/12. البراءة #4 تغطي المكون Z وطريقة صنعه

في حين تمت حماية المكون Y، الذي هو عبارة عن مادة كيميائية غير مكلفة تُستخدم في العديد من الأغراض المختلفة، ببراءة في البلد دال. وما تزال البراءة النظرية للبراءة #2 التي تحمي هذا المكون نافذة، وتنتهي مدة صلاحيتها في 2026/11/11. أما المكون X وطريقة المزج بينه وبين المكون Y فلم تسبق حمايتهما في البلد دال.

**وفي عام 2018،** أصبحت حقوق البراءات التي تغطي الاختراع في البلد دال:

المكون X

و

المكون Y ← البراءة النظرية للبراءة #2 تنتهي صلاحيتها في البلد دال في 2026/11/11

مزجا

تحت الحرارة

والضغط

لصنع

المكون Z ← براءة نظرية للبراءة #4 في البلد دال - مخصصة للجمهور في عام 2016 لأنها لم تعد نافذة

**البلد جيم في عام 2020.** في البلد جيم، لم يُحم المكون X والمكون Y وطريقة مزجهما "تحت الحرارة والضغط" بأي براءة أبداً. ومُنحت براءة نظرية للبراءة #4 على اختراع المكون Z في البلد جيم، ولكن بعد ذلك تم التخلي عنها في عام 2015 بسبب عدم دفع رسوم التجديد. وبالتالي، فإن حقوق البراءات التي تغطي الاختراع في البلد جيم في عام 2020 قد:

المكون X

و

المكون Y

مزجا

تحت الحرارة والضغط ← براءة نظرية للبراءة #4 في البلد جيم تم التخلي عنها = لم تعد نافذة

لصنع

المكون Z

وكما يوضح هذا المثال، على الرغم من أن براءة اختراع المكون Z حُصصت للجمهور في عام 2016، إلا أن براءة مهيمنة تغطي إحدى ميزات الاختراع لا تزال نافذة. ولذلك، لا يُعتبر اختراع المكون Z قابلاً للاستخدام بحرية في البلد دال في عام 2018.

وبهذا يكون اختراع المكون Z قد دخل الملك العام في البلد جيم بداية من عام 2015، عندما أصبحت البراءة الوحيدة التي تغطيه غير نافذة بسبب عدم دفع رسوم التجديد. مما يعني بالضرورة أنه في عام 2020 في البلد جيم سيكون اختراع المكون Z قد دخل إلى الملك العام.

للجمهور اعتقاد راسخ بأنها متاحة بحرية<sup>4</sup>. وينص مكتب الولايات المتحدة للبراءات والعلامات التجارية أن منح براءة على اكتشاف اختراع ملكيته مجهولة أو موروثه كان متاحاً للجمهور في السابق "من شأنه أن يسحب من الجمهور ما هو مصنف ضمن الملك العام بحكم إدراجه ضمن التقنية الصناعية السابقة، أو اختلافه البديهي عنها"<sup>5</sup>. وهناك مذهب آخر في مجال البراءات يحمي المصلحة العامة في الملك العام هو "قاعدة الاسترداد" التي تحظر إعادة إصدار البراءة "لاسترداد" موضوع مطالب به سابقاً والذي قُدم بشأنه طلب للحصول على البراءة الأصلية<sup>6</sup>. وهناك مذهب ثان هو قاعدة الكشف عن التفاني هي عقيدة أخرى تحمي حق الجمهور في معرفة ما هو الموضوع المحمي بحقوق البراءات، وما هو الموضوع المخصص للجمهور.

#### 4.2 مقارنة عملية لمسائل الملك العام: البحث في وثائق البراءات المنشورة وتحليلها

عندما ينوي شخص استخدام اختراع معين فإن أول شيء يود معرفته هو ما إذا كانت هناك حقوق براءات حالية (ونافذة) تغطي هذا الاختراع الذي يعتزم استخدامه. وفي كثير من الحالات، ما يريد الشخص معرفته هو ما إذا كان الاختراع يندرج ضمن "الملك العام".

وكما نوقش أعلاه، يختلف الملك العام للاختراع حسب كل بلد وحسب كل فترة زمنية، وبالتالي يجب تناول مسألة حقوق البراءات والملك العام حسب كل بلد ينوي فيه الشخص استخدام الاختراع وحسب الإطار الزمني الذي ينوي فيه ذلك (على سبيل المثال، في أي وقت ينوي بدء استخدام طريقة صنع أو بيع منتج في ذلك البلد). ويمكن للشخص تناول هذه المسألة من خلال البحث في المعلومات المكشوف عنها في الوثائق المنشورة حول البراءة ثم تحليل الوثائق التي يحتمل أن تكون لها صلة بهذه البراءة بغرض النظر في حقوق البراءات والملك العام فيما يتعلق بهذا الاختراع.

#### يسهل هيكل وثائق البراءات ومحتوياتها عملية البحث

من شأن هيكل وثائق البراءات ومحتوياتها أن تسهل اتباع هذه المقاربة. فهذه الوثائق تقدم معلومات مفيدة بطريقتين متميزتين: - معلومات قانونية يمكن استخدامها للبحث في حقوق البراءات وتحليلها فيما يخص اختراع ما - معلومات تقنية واستراتيجية حول الاختراعات التي يمكن لأي شخص استخدامها بحرية للتعلم في فهمها من الناحية التقنية واتخاذ قرارات حول، على سبيل المثال، البحث أو التطوير أو الحماية بموجب براءة أو تخطيط الأعمال<sup>7</sup>.

ولوثائق البراءات هيكل موحد يسمح بالبحث فيها باستخدام مدخلات مختلفة. وغالباً ما تتيح الملفات الإلكترونية للوثائق المنشورة حول البراءات سجل البراءة بكامله كمصدر للمعلومات يمكن البحث فيه. ومن الأهمية بمكان أن تكون على دراية بأن جميع حقوق الملكية الفكرية التي تغطي الأعمال الإبداعية المفصلة في وثائق البراءات يجب أن تظل موضع احترام. فعلى سبيل المثال، يمكن أن يغطي حق المؤلف الرسومات أو المخططات أو شفرات

على إذن من أصحاب البراءات المهيمنة الآخرين. وتجري معالجة هذه المسائل بشكل روتيني في مفاوضات الترخيص وبالتالي لن تناقش مرة ثانية في هذا الدليل.

#### قد تؤثر حقوق الملكية الفكرية الأخرى على قابلية استخدام الاختراع

قد ترتبط حقوق الملكية الفكرية الأخرى بالاختراع، مثل حقوق العلامات التجارية أو حقوق التصميم الصناعي أو حق المؤلف، وقد لا تزال هذه الحقوق نافذة بعد انتهاء صلاحية البراءات التي تغطي الاختراع أو عدم نفاذها. فعلى الرغم من أن حقوق الملكية الفكرية هذه لا تغطي نفس الموضوع كالبراءات، إلا أنها قد تؤثر على قابلية استخدام الاختراع بحرية. ولا يتطرق هذا الدليل إلى حقوق الملكية الفكرية غير المتعلقة بالبراءات، لكن يجب أن تكون على دراية بأن حقوق الملكية الفكرية الأخرى قد تكون مرتبطة بالاختراع، وقد تختلف حقوق الملكية الفكرية هذه من بلد إلى آخر، ومن وقت لآخر. وبالتالي، قد يكون من الضروري الحصول على إذن من أصحاب حقوق الملكية الفكرية غير المتعلقة بالبراءات لصنع اختراع كما هو مخطط له.

#### أهمية الملك العام

يُعترف على نطاق واسع بأهمية الملك العام من قبل مكاتب البراءات ومجالس الاستئناف والمحاكم وهيئات صنع القرار الأخرى التي تحاول ضمان أن معرفة الجمهور بما هو مندرج ضمن الملك العام واعتماده إليه. وتلزم معظم أنظمة البراءات كشف المعلومات للجمهور بشكل واضح وكامل والتي تكفي ليتمكن مكتب البراءات مما يلي:

- تحديد ما الذي اخترعه المخترع
- تحديد ما إذا كان الاختراع المطالب به يفي بالمتطلبات القانونية ليُحمى ببراءة
- تحديد الحدود القانونية لأي حقوق استثنائية في البراءة ممنوحة في مطالبات البراءة
- حماية حق الجمهور في المعرفة والقدرة على الاعتماد على ما هو مندرج ضمن الملك العام.

وعلى الرغم من شح قوانين ولوائح البراءات التي تتناول مباشرة مسائل الملك العام، فقد أصدرت مكاتب البراءات والمحاكم في عديد من البلدان إرشادات مفيدة بشأن حماية الملك العام، بما في ذلك من خلال طلب الإخطار العام والكشف الكامل والمطالبات الدقيقة. فعلى سبيل المثال، تتطلب قوانين البراءات الأمريكية أن كل مطالبة براءة يجب أن:

"تبلغ بنحو دقيق الأشخاص الماهرين في المجال عن حدود الموضوع المحمي" لكي "تخطر المطالبة الجمهور بنطاق حق صاحب البراءة في الاستبعاد" و "يخطر الجمهور بالحدود التي تشكل تعدياً على البراءة"<sup>3</sup>.

ويُحمى الملك العام أيضاً من خلال استخدام الجمهور للاختراع وعرضه للبيع، وهو ما "يمنع" سحب الاختراعات من الملك العام التي أصبح

## خلاصة

الحاسوب أو بعض أو كل نصوص المواصفات، بحكم كونها أعمال إبداعية أصلية مثبتة في وسيلة ملموسة.

"الاختراع" هو منتج أو عملية تتيح عموماً طريقة جديدة لإنجاز عمل ما أو تقدم حلاً تقنياً جديداً لمشكلة ما؛ وقد يستند إلى منتجات وعمليات ومعارف جديدة أو قائمة سلفاً، وقد يكون عبارة عن مزج جديد بين المنتجات أو العمليات القائمة سلفاً.

البراءة هي حق استثنائي يُمنح على الاختراع.

لحقوق البراءات حدود من حيث: نطاق تغطيتها وموقعها ومدتها:

- نطاق تغطيتها: تقوم المطالبات بتبيان النطاق الذي تغطيه حقوق البراءات.
- موقعها: يسري نفاذ حقوق البراءات فقط في البلد الذي مُنحت فيه أو صودق عليها فيه.
- مدتها: تُمنح البراءات لمدة زمنية محددة.

يحق لصاحب البراءة إنفاذ براءته، مما يعني أنه له الحق في استبعاد الآخرين من صنع اختراعه المحمي ببراءة.

يُستخدم تحليل التعدي للتحقيق فيما إذا كانت تصرفات الآخرين (غير صاحب البراءة) ستؤدي إلى صنع اختراع محمي ببراءة أم لا.

قد يستند اختراع جديد إلى عدة اختراعات سابقة، بما في ذلك بعضها المحمي ببراءة، وبالتالي قد تغطي براءات متعددة اختراعاً واحداً.

يمكن أن يكون لبراءة قائمة تغطي ولو ميزة واحدة من الاختراع الجديد تأثير على إمكانية استخدامه بأكمله بحرية على النحو المخطط له.

من المتعارف عليه أن حقوق البراءات تُطلب فقط في البلدان التي يعترف فيها الشخص استخدام الاختراع، وبالتالي قد تكون حقوق البراءات متاحة في بعض البلدان وليس في بلدان أخرى.

الاختراع المندرج ضمن الملك العام هو اختراع لا تغطيه أي براءة نافذة في بلد ما في وقت محدد. وقد يندرج اختراع ضمن الملك العام في بلد ما وليس في بلد آخر، وبالتالي يجب تناول مسألة حقوق البراءات والملك العام بشكل منفصل في كل بلد قد يُستخدم فيه الاختراع.

وغيلاً ما تشير وثائق البراءات إلى البراءات المنشورة الأخرى التي قد تكون ذات أهمية، وقد تتضمن روابط تتيح الوصول إلى معلومات إضافية. وتتيح أنظمة التصنيف أساليباً للعثور على البراءات ذات الصلة التي قد تستخدم كلمات مختلفة لوصف الميزات التقنية المشابهة. وأخيراً، نظراً لأن الاختراع المحمي ببراءة معرف في المطالبات، فإن وثائق البراءات تقدم معلومات يمكن استخدامها لتحديد الموضوع الذي يوجد خارج نطاق المطالبات والذي يمكن أن يكون مندرج ضمن الملك العام، مثل الاختراعات أو البدائل الإضافية التي كشف عنها في المواصفات ولكن لم تتم المطالبة بها، أو الموضوع الذي تم التخلي عنه على وجه التحديد.

## خيار البحث في البراءات التي انتهت صلاحيتها عند نهاية مدتها بالكامل

يمكن تحديد الاختراعات المندرجة ضمن الملك العام بسهولة من خلال البحث عن الاختراعات التي كُشف عنها في وثائق البراءات التي أودعت ونُشرت منذ زمن طويل بحيث يمكن تخمين بما لا يدع مجالاً للشك انتهاء صلاحية أي حقوق براءات في أي بلد عند نهاية مدة البراءة بالكامل، وكذا جميع البراءات المهيمنة التي غطت في وقت مضى ميزات من الاختراع.

وقد لا تكون هذه المقاربة صالحة للتعامل مع براءات المنفعة التي تصل مدتها 20 عاماً بدءاً من تاريخ الإيداع (أو أكثر إذا مددت هذه الفترة مرة أو أكثر) لأنها ببساطة ستحدد فقط الاختراعات التي تستخدم تكنولوجيا كُشف عنها قبل 20 عاماً على الأقل. إنها مقارنة ستتطلب صنع اختراع تماماً كما هو موضح وموصوف في البراءة التي يزيد عمرها عن 20 عاماً. والسبب هو أن معظم الاختراعات الحالية تضم التكنولوجيا الحالية، وبالتالي فمن اللازم استكشاف حقوق البراءات التي تغطي التكنولوجيا الحالية.

وبالنسبة للأدوات الأخرى مثل نماذج المنفعة أو البراءات البسيطة أو نماذج الابتكار أو البراءات المصغرة قد تتناولها هذه المقاربة بشكل مختلف، وكلها أدوات مدة براءتها أقصر إذ تتراوح بين 5 و15 سنة. وحسب الظروف، قد يكون من المفيد البحث في قواعد البيانات عن هذه الأدوات الأخرى مثل نماذج المنفعة أو براءات الاختراع البسيطة التي انتهت صلاحيتها عند نهاية مدتها بالكامل ولكنها لا تزال تمثل تكنولوجيا مفيدة.

### 3. تحديد حرية التصرف من عدمها

يلفك هذا الدليل كيفية استكشاف حقوق البراءات التي تغطي اختراعاً ما باستخدام مقارنة تستند إلى مبادئ وممارسات تحديد حرية التصرف من عدمها. ويتضمن مفهوم تحديد حرية التصرف من عدمها عملية متعددة الخطوات تمكن من التحقق مما إذا كان القيام بتصريف معين قد يؤدي إلى التعدي على براءات نافذة مملوكة للآخرين. وتتخذ خطوات تحديد حرية التصرف من عدمها عندما يرغب شخص في صنع اختراع مسواة وضعيته في بلد واحد أو أكثر انطلاقاً من فترة زمنية محددة، ويود أن يعلم ما إذا كانت لديه حرية صنع الاختراع كما خطط لذلك أم لا. أي أنه يريد أن يعلم إن كانت هناك أي براءة نافذة تضم مطالبات يمكنها أن تغطي الاختراع الذي ينوي استخدامه، في البلدان التي ينوي فيها أن يستخدمه، وخلال الفترة الزمنية التي ينوي فيها ذلك.

لنبدأ من سيناريو يكشف فيه العميل عن اختراع جديد: عملية أو منتج حدده العميل على أنه اختراع، حيث يتميز بمزيج من الميزات التقنية. ويكشف العميل أيضاً عن خطته من وراء استخدام الاختراع في بلد واحد أو أكثر خلال إطار زمني محدد. على سبيل المثال، اخترع العميل طريقة جديدة لتشخيص حالة مرضية معينة، وحزم أدوات للقيام بذلك، وينوي تصنيع وبيع حزم أدوات التشخيص في الصين والهند وكينيا والمكسيك ابتداءً من عام 2020.

تتمثل المرحلة الأولى في جمع معلومات حول الاختراع وخطته من وراء استخدامه، وتنظيمها في صيغة تمكّنك من تحديد "ماهية" اختراع العميل، و"المكان" الذي يخطط العميل أن يستخدم فيه الاختراع (وكيف)، و"الزمان" الذي يخطط العميل أن يستخدم أثناءه الاختراع.

أما المرحلة التالية فهي تفكيك الاختراع حسب أجزائه وميزاته الأساسية، والغرض هو وضع قائمة أوصاف عامة تحدد "ماهية" كل ميزة من ميزات الاختراع. ثم بعد ذلك تحديد "المكان" الذي تود البحث فيه والإطار الزمني الذي يغطي "الزمان" الذي يخطط فيه العميل استخدام الاختراع في كل بلد. وبإي ذلك صياغتك لمدخلات البحث (الكلمات الرئيسية ورموز تصنيف البراءات)، واختيار قواعد بيانات البراءات، ووضع استراتيجيات البحث، والبحث في قواعد بيانات البراءات، ومراجعة أي وثيقة تم التوصل إليها بعد عملية البحث والتي قد تكون لها صلة بالبراءة.

وفي المرحلة الثالثة تُفسر أو "تُؤول" كل مطالبة من مطالبات البراءة لتحديد "ماهية" الاختراع المحمي ببراءة. ثم تقوم بمقارنة المطالبة المفسرة باختراع العميل، وتسعى جاهداً لتحديد ما إذا كانت المطالبة تغطي اختراع العميل. وينبغي أن تسعى أيضاً إلى تحديد الوضعية القانونية لأي براءة ذات صلة، لتحديد ما إذا كان صاحب البراءة لديه براءات نافذة يمكن أن يكون لها تأثير على "ماهية" خطة العميل من وراء استخدام الاختراع في أي بلد، وعلى "المكان" الذي يخطط العميل أن يستخدم فيه الاختراع، وعلى "الزمان" الذي يخطط العميل أن يستخدم أثناءه الاختراع.

### 3.3 النتائج المحتملة من وراء تحديد حرية التصرف من عدمها

قد يؤدي تحديد حرية التصرف من عدمها إلى الحصول على نتائج مختلفة اعتماداً على الاختراع قيد النظر وخطط العميل من وراء استخدامه.

ومن بين هذه النتائج أن تتوصل عملية تحديد حرية التصرف من عدمها إلى وجود براءة أو أكثر ما تزال نافذة إلى جانب مطالبات يمكن تفسيرها على أنها تغطي (تستشف) الأغراض التي يخطط العميل أن يستخدم من أجلها الاختراع في بلد ما. وقد يضطر العميل إلى مراعاة مجموعة من الخيارات مثل طلب الإذن من صاحب/أصحاب البراءة من خلال الترخيص أو تقاسم التكنولوجيا (مشروعات مشتركة) أو تغيير خطته. وقد تكون هناك حاجة إلى

### 1.3 مبادئ وممارسات تحديد حرية التصرف من عدمها: الخطوات الثلاث

يتطلب تحديد حرية التصرف من عدمها معرفة عملية بكيفية صياغة حقوق البراءات وتفسيرها وإفادها، وهو ما سيمكنك من إجراء بحث في وثائق البراءات المنشورة وتحليلها لمعرفة ما إذا كانت هناك أي براءات ما تزال نافذة يمكنها أن تغطي خطط استخدام الاختراع، وإذا كان الأمر كذلك، ينبغي أن تعلم في أي مكان وزمان يرجح أن تكون فيه هذه البراءات نافذة.

تتم عملية تحديد حرية التصرف من عدمها عبر ثلاث مراحل:

1. جمع المعلومات حول الاختراع المطلوب البحث فيه وخطط استخدامه (تحديد الاحتياجات من المعلومات).
2. البحث في وثائق البراءات المنشورة للتوصل إلى وثائق قد تكون لها صلة بالبراءة (البحث في المعلومات لتحديد حرية التصرف من عدمها).

3. تحليل نطاق المطالبة والوضعية القانونية للبراءات المحددة في مرحلة البحث لتحديد حرية التصرف من عدمها (تحليل المعلومات لتحديد حرية التصرف من عدمها) بغية تقييم حقوق البراءات القائمة التي قد تؤثر على حرية استخدام الاختراع كما هو مخطط له.

### 2.3 نموذج "الماهية-المكان-الزمان" المستخدم في عملية تحديد حرية التصرف من عدمها

يلفك هذا الدليل نموذج "الماهية-المكان-الزمان" المستخدم في عملية تحديد حرية التصرف من عدمها، استناداً إلى حقيقة مفادها أن البراءات لها نطاق محدود تحده مطالباتها، وحدود جغرافية، وحدود زمنية. وكما هو مبين في الشكل 1، يُستخدم نموذج "الماهية-المكان-الزمان" في كل مرحلة من مراحل عملية تحديد حرية التصرف من عدمها لتحديد المعلومات وتنظيمها.



القانونية لتحديد ما إذا كانت هناك أي استثناءات تنطبق على ظروفه. وإذا بدا أن براءة قد تقف عائقاً أمام صنع الاختراع حسب ما حُطّط له، يجوز للعميل أن يقرر الطعن في البراءة، في محاولة منه لإزالتها من خلال إبطالها أو التوصل إلى عدم نفاذها.

### 5.3 إمكانية الاحتياج إلى تحديث أو تعديل عملية تحديد حرية التصرف من عدمها

قد تصبح عملية تحديد حرية التصرف من عدمها متقدمة أو غير ذات صلة أو موضع نقاش. ونظراً لأنها عملية تعتمد على المعلومات الحالية للتنبؤ بالنتيجة المستقبلية للتقاضي المفترض الذي يمكن أن ينجم إذا ما وُجه اتهام بالتعدي، فإن طبيعة الأحداث المستقبلية التي لا يمكن التنبؤ بها قد تجعل العملية الحالية لتحديد حرية التصرف من عدمها متقدمة، أو تؤدي إلى نتيجة مختلفة عن المطلوب. لذلك قد يلزم تحديث هذه العملية للتوصل إلى الوثائق التي لم تكن قد نُشرت عند تنفيذ عملية لتحديد حرية التصرف من عدمها في وقت سابق.

### 4. الغموض الناتج عن عملية تحديد حرية التصرف من عدمها والأخطاء الممكن ارتكابها والمخاطر والقيود التي قد تنطوي عليها

في نظام مثالي، سيُستخدم تعريف دقيق تماماً لوصف الاختراع بعد اتباع عملية بحث وتحليل شاملة لكل الجوانب والتي من شأنها أن تحدد جميع البراءات التي تغطي الأغراض التي يُخطط أن يستخدم من أجلها الاختراع. في مثل هذا النظام المثالي، إذا تم التوصل إلى أن الاختراع لا تغطيه أي حقوق براءات فهذا يعني أن الاختراع مندرج ضمن الملك العام، للأغراض استخدامه كما هو مخطط له، في بلد محدد، خلال إطار زمني محدد.

على أرض الواقع، عملية تحديد حرية التصرف من عدمها هي عملية مقرونة بالغموض وإمكانية ارتكاب الأخطاء في كل مرحلة (انظر الوحدة الخامسة)، بحيث يصعب الحسم بما لا يدع مجالاً للشك أن اختراعاً يستخدم التكنولوجيا الحالية مندرج ضمن الملك العام أو أنه قابل للاستخدام بحرية.

ويمكن أن يكون الغموض أو الخطأ التقني متأثراً من الكيفية التي تميز الاختراع، والكيفية التي تميز الكشف التقني في وثائق البراءة، والكيفية التي أدخلت بها المعلومات إلى قواعد البيانات وكيفية الحصول عليها منها. وتعتبر دقة مرحلة البحث لتحديد حرية التصرف من عدمها حساسة فيما يتعلق بمجموعة من العوامل مثل جودة ومحتوى قواعد البيانات التي تم البحث عنها، ودقة توقيت محتويات قاعدة البيانات، ودقة مدخلات البحث، ونطاق البحث وجودة أدوات الدعم مثل وظيفتي الترجمة أو التوسعة. وهناك أيضاً حالات الغموض والخطأ المرتبطة بتحليل التعدي، بسبب التطور المستمر الذي تشهده قواعد ومعايير البراءات في جميع أنحاء العالم. وقد يكون الوضع القانوني لوثيقة

أن يجري مختص قانوني مؤهل أو متخصص في البراءات، من البلد أو البلدان التي مُنحت فيها البراءة، مزيد من عمليات التفسير وعمليات تحديد حرية التصرف من عدمها.

نتيجة أخرى هي أن تتوصل عملية تحديد حرية التصرف من عدمها إلى عدم وجود أي براءة قد تقف عائقاً أمام الأغراض التي يخطط العميل أن يستخدم من أجلها الاختراع في بلد ما. على سبيل المثال، لم يتم التوصل في مرحلة البحث لتحديد حرية التصرف من عدمها إلى أي وثائق قد تكون لها صلة بالبراءة، أو يتوصل في هذه المرحلة إلى وثائق قد تكون لها صلة بالبراءة ولكن مرحلة تحليل المعلومات لتحديد حرية التصرف من عدمها وجدت أن أيًا من المطالبات لا تغطي اختراع العميل. أما السيناريو الآخر، وهو التوصل في مرحلة البحث لتحديد حرية التصرف من عدمها إلى وجود وثائق قد تكون لها صلة بالبراءة ووجدت مرحلة تحليل المعلومات لتحديد حرية التصرف من عدمها أن هناك مطالبات تغطي الأغراض التي يخطط العميل أن يستخدم من أجلها الاختراع، لكن تحديد الوضعية القانونية وجد أن هذه المطالبات تنتمي إلى براءات لم تعد سارية بسبب انتهاء صلاحيتها أو أنها أصبحت غير نافذة. ولا يضمن أي من هذه الأمثلة المشار إليها أن يكون اختراع العميل مدرجاً ضمن الملك العام أو أنه قابل للاستخدام بحرية. ومع ذلك، قد يقرر العميل تفسير هذه النتيجة بشكل يخدمه، فيمضي قدماً في خطته لاستخدام الاختراع.

وفي بعض الحالات، لا يمكن اتخاذ قرار قاطع بشأن تحديد حرية التصرف من عدمها بسبب عوامل عدة مثل غموض نطاق المطالبة أو وجود عوامل غامضة أو غير معروفة فيما يتعلق باختراع العميل، أو عدم تسوية الوضعية القانونية لوثائق البراءات.

### 4.3 الأهداف والاستخدامات من وراء تحديد حرية التصرف من عدمها

كما يوحى مصطلح "الحرية"، فإن أحد أهداف تحديد حرية التصرف من عدمها هو إيجاد الظروف التي تمكن من صنع الاختراع خارج نطاق أي حقوق براءات مملوكة للآخرين. ولن يتحقق هذا الهدف بالضرورة، لأن عملية تحديد حرية التصرف من عدمها قد تتوصل إلى براءات تنطوي على مشكلات محتملة لها علاقة بحرية التصرف من عدمها.

وبالتالي، فإن الهدف الرئيسي من وراء عملية تحديد حرية التصرف من عدمها هو الإخطار بأي حقوق براءات قائمة أو محتملة في المستقبل قد تكون لها صلة بالأغراض التي يُخطط أن يستخدم من أجلها الاختراع. وعند الإخطار بأي مشكلات محتملة لها علاقة بحرية التصرف من عدمها، يمكن لعميلك اتخاذ خيارات حول كيفية المضي قدماً. من ناحية، يمكنه أن يأخذ في حسبانته طلب ترخيص من أصحاب البراءات. ومن ناحية أخرى، يمكنه أن يأخذ في حسبانته إجراء تغييرات في الاختراع أو في طريقة استخدامه، على سبيل المثال عن طريق إعادة تصميم ميزة من ميزاته أو إسقاط بلد أو أكثر من خطط أعماله أو تأجيل إطلاقه في بلد أو أكثر حتى انتهاء صلاحية بعض البراءات. وفي هذا الشأن يمكنه طلب المشورة

حرية التصرف من عدمها ينفذها غالبًا أخصائيو قانونيين لديهم القدرة على تقديم رأي قانوني بشأن ما إذا كانت براءة معينة تغطي الاختراع المعني أم لا، فمن المهم جدًا تقليل المخاطر إلى أدنى حد عن طريق إجراء تحليل غير رسمي لتحديد حرية التصرف من عدمها. ويجب عليك إبلاغ العميل بأن أي نتائج أو تقارير تنجم عن استخدام أدوات تحديد حرية التصرف من عدمها كما هي ملفنة في هذا الدليل لا تحل محل مشورة أخصائي قانوني. ويرد في الوحدة الخامسة وصف مفصل للمخاطر والقيود والإجراءات الخاصة بإدارة المخاطر لتحديد حرية التصرف من عدمها.

## 5. الاستخدامات الأخرى لأدوات تحديد حرية التصرف من عدمها: تحديد الموضوع الذي لا تغطيه حقوق البراءات واحتمال إتاحتها لبدائل ممكنة

عند استخدام أدوات تحديد حرية التصرف من عدمها بغية استكشاف حقوق البراءات حول الاختراع بفعالية، فقد تجد موضوعًا لا تغطيه حقوق البراءات وقد يكون بمثابة طريقة من الطرق لحل مشكلة تتعلق باختراع العميل. فعلى سبيل المثال، قد تكشف وثيقة من وثائق البراءات عن اختراعات متعددة ومختلفة فيما بينها، ولكن واحدًا فقط من تلك الاختراعات المكشوف عنها هو الذي تمت حمايته ببراءة.

وإذا وجدت أن المشكلات التي يحلها اختراع العميل تغطيها براءات قائمة، فإن عميلك قد يرغب في إيجاد طرق بديلة لحل المشكلات التي يتناولها اختراعه، لكيلا تغطي هذه البراءات القائمة الاختراع الجديد بعد ذلك. ويمكنك تقديم معلومات حول البدائل المكشوف عنها ولكن لم تتم المطالبة بها والتي قد تقع ضمن "قاعدة تخصيص موضوع للكشف أمام الجمهور" المذكورة آنفاً.

وإذا كان عميلك يرغب في أن يجري تغييرات على اختراعه، فلا بد من معرفة ما إذا كان لازماً القيام بعملية جديدة لتحديد حرية التصرف من عدمها أم لا. فقد ضُمت العملية الأصلية لتحديد حرية التصرف من عدمها للبحث عن براءات تضم مطالبات قد تغطي (تستشف) اختراع العميل في نسخته الأصلية. وإذا ما أراد العميل تعديل الاختراع بغية استخدام البدائل، فإن الاختراع المعدل قد يكون مختلفًا عن الاختراع الذي كان موضوعاً لعملية البحث الأصلية لتحديد حرية التصرف من عدمها. وبالتالي قد يكون من اللازم القيام بعملية جديدة لتحديد حرية التصرف من عدمها على الاختراع المعدل.

## 6. خاتمة

يتطلب استخدام المقاربة التي يلقنك إياها هذا الدليل استخدام المهارات التي تمتلكها سلفاً وتعلم مهارات جديدة أيضًا. إن هذه

من وثائق البراءات غامض أو لم تتم تسويته. وعلى الرغم من أن الأدوات الملفنة في هذا الدليل يمكن أن تكون مفيدة للغاية، فمن المهم إدراك نقاط قوتها والقيود التي تعترضها.

تقتصر عملية تحديد حرية التصرف من عدمها على السعي إلى التوصل إلى وثائق البراءات وتحليلها من أجل استكشاف البراءات القائمة (أو غيابها) التي تغطي الاختراع. ولا تتناول عملية تحديد حرية التصرف من عدمها مسائل مثل ما إذا كانت هناك إمكانية لاستخدام الاختراع دون الحصول على إذن من صاحب البراءة المهيمنة على اعتبار أن استثناءً قد ينطبق على مجموعة محددة من الوقائع بموجب القوانين أو المذاهب القانونية لبلد معين. فعلى سبيل المثال، قد تجيز بعض البلدان "الاستثناء لأغراض البحث" (تُطلق عليه أحيانًا الاستثناء لأغراض الاستخدامات التجريبية أو الاستثناء لأغراض الاستخدامات الطبية) في ظروف محددة. وفي بعض البلدان الأخرى، قد تندرج بعض الإجراءات في إطار مبدأ "استنفاد حقوق البراءات" (يسمى أحيانًا مبدأ البيع الأول) والذي يتيح للمشتري الاستمرار في استخدام الاختراع المحمي ببراءة دون إذن صاحب البراءة، على الرغم من أن البراءة لا تزال نافذة. ويجب الرجوع إلى أخصائي قانوني للاستعلام حول المسائل المتعلقة بالاستثناءات المحتملة، أو ما إذا كان سيُطبق مبدأ استنفاد حقوق البراءات.

يدور هذا الدليل فقط حول عملية تحديد حرية التصرف من عدمها المتعلقة بحقوق البراءات. وكما هو موضح فيما سبق، قد ترتبط حقوق الملكية الفكرية الأخرى باختراع العميل، مثل حقوق العلامات التجارية أو حقوق التصميم الصناعي أو حق المؤلف، وقد تظل هذه الحقوق نافذة بعد انتهاء صلاحية أو عدم نفاذ البراءات التي تغطي الاختراع. وتشمل القيود الأخرى التي من شأنها أن تؤثر على كيفية استخدام الاختراع الضوابط التنظيمية، وضوابط الاستيراد/التصدير، والقيود المفروضة على استخدام الموارد الوراثية أو المعارف التقليدية وقيود "الملكية المادية" التي قد ترد في اتفاقات نقل المواد، أو عقود التوريث (خاصة بالنسبة للمكونات الأساسية)، أو عقود العمل أو اتفاقيات التعاون. وبالتالي، حتى إذا لم تتوصل بعملية تحديد حرية التصرف من عدمها إلى وجود أي عوائق تتعلق بحقوق البراءات المملوكة للآخرين، فقد تكون هناك قيود أخرى على حرية العميل في استخدام الاختراع كما هو مخطط له.

## التعرف على القيود وتقليل المخاطر إلى أدنى حد

يلقنك هذا الدليل كيفية استخدام أدوات تحديد حرية التصرف من عدمها للبحث في الوثائق المنشورة حول البراءات وتحليلها. إنه يلقنك كيفية تطبيق المبادئ العامة لتحليل التعدي على وثائق البراءات الآتية من بلدان متعددة، والقواعد العامة لتحديد الوضع القانوني لوثيقة من وثائق البراءات بغض النظر عن البلد الذي أتت منه، بغية تمكينك من إجراء تحليل غير رسمي لتحديد حرية التصرف من عدمها. ونتيجة استخدام هذه الأدوات هو تقرير نهائي تقني لا يشكل رأيًا قانونيًا أو مشورة قانونية أو مشورة تجارية. ونظرًا لأن عملية تحديد

## الشكل 1: تحديد حرية التصرف من عدمها باستخدام نموذج "الماهية-المكان-الزمان"

	الإجراءات الواجب اتخاذها	مرحلة تحديد حرية التصرف من عدمها
	<ul style="list-style-type: none"> <li>- قم بإجراء مقابلة مع العميل لمعرفة: <ul style="list-style-type: none"> <li>· "ماهية" الاختراع و"ماهية" خطة العميل من وراء استخدامه</li> <li>· "المكان" الذي يخطط العميل أن يستخدم فيه الاختراع</li> <li>· "الزمان" الذي يخطط العميل أن يستخدم أثناء الاختراع</li> </ul> </li> <li>- قم بإعداد تقرير موجز يصف الاختراع وخطة العميل من وراء استخدامه، مع تقديم معلومات بصيغة مناسبة بغرض استخدامها في مرحلة البحث لتحديد حرية التصرف من عدمها.</li> </ul>	<p><b>تحديد الاحتياجات من المعلومات ووصف الاختراع</b></p> <p style="text-align: right;">↓</p>
	<ul style="list-style-type: none"> <li>- استخدم التقرير الموجز لصياغة مدخلات البحث لتحديد حرية التصرف من عدمها: <ul style="list-style-type: none"> <li>· "الماهية" حدد ميزات الاختراع باستعمال الكلمات الرئيسية؛ ابحث عن رموز تصنيف البراءات (رموز التصنيف الدولي للبراءات) الخاصة بالاختراع؛ حدد الميزات غير النصية</li> <li>· "المكان" حدد البلدان المطلوب البحث فيها واللغات المطلوبة</li> <li>· "الزمان" حدد الأطر الزمنية للبحث، إن وجدت.</li> </ul> </li> <li>- <b>ابحث عن قواعد البيانات والأدوات التي تدعم عملية البحث.</b></li> <li>- <b>وضع استراتيجيات البحث.</b> على سبيل المثال، ابحث عن العبارات باستخدام الكلمات الرئيسية إلى جانب رموز التصنيف الدولي للبراءات.</li> <li>- قم بعمليات البحث لتحديد حرية التصرف من عدمها. راجع ونقح ما توصلت إليه، وكرر عملية البحث حسب الضرورة.</li> <li>- حدد الوثائق التي قد تكون لها صلة بالبراءة لإجراء مزيد من التحليل.</li> <li>- قم بإعداد تقرير عن مرحلة البحث لتحديد حرية التصرف من عدمها إلى جانب ملخص البحث ونتائجه.</li> </ul>	<p><b>مرحلة البحث لتحديد حرية التصرف من عدمها</b></p> <p style="text-align: right;">↓</p>
	<ul style="list-style-type: none"> <li>- قم بإجراء تحليل غير رسمي لتحديد حرية التصرف من عدمها لكل وثيقة تم التوصل إليها بعد عملية البحث والتي قد تكون لها صلة بالبراءة: <ul style="list-style-type: none"> <li>· <b>تحليل التعدي.</b> قم بتأويل (تفسير) نطاق المطالبات وقارن اختراع العميل بكل مطالبة تم تفسيرها. هل تبدو أي من المطالبات أنها تغطي (تستشف) اختراع العميل؟</li> <li>· <b>تحديد الوضعية القانونية.</b> هل هناك حقوق براءات ما تزال نافذة أو حقوق محتملة في المستقبل؟ إذا كانت الإجابة بنعم، في أي بلد وخلال أي إطار زمني؟</li> </ul> </li> <li>- <b>إعداد التقرير النهائي.</b> هل تم التوصل بعد تحليل المعلومات لتحديد حرية التصرف من عدمها إلى وجود أي براءات ما تزال نافذة يمكن أن يكون لها تأثير على "ماهية" خطة العميل من وراء استخدام الاختراع في أي بلد، وعلى "المكان" الذي يخطط العميل أن يستخدم فيه الاختراع، وعلى "الزمان" الذي يخطط العميل أن يستخدم أثناء الاختراع؟</li> <li>- <b>يجب أن يشير التقرير النهائي إلى النتائج والتحليلات التقنية، ويجب ألا يستخدم لغة قانونية في صياغته.</b></li> <li>- <b>يجب أن يناقش التقرير النهائي المخاطر المرتبطة بتحديد حرية التصرف من عدمها.</b></li> </ul>	<p><b>تحليل المعلومات لتحديد حرية التصرف من عدمها</b></p>

### خلاصة

عملية تحديد حرية التصرف من عدمها هي عملية متعددة الخطوات تحقق حول إمكانية صنع الاختراع المقترح دون الوقوع عرضة للتعدي على أي براءات نافذة مملوكة للآخرين.

يعد نموذج "الماهية-المكان-الزمان" بمثابة مقارنة لتحديد حرية التصرف من عدمها والذي يمكن استخدامه في كل مرحلة من مراحل العملية لتحديد المعلومات وتنظيمها.

ينبغي تحليل الوثائق التي قد تكون لها صلة بالبراءات التي توصلت إليها عملية البحث لتحديد حرية التصرف من عدمها بغرض تقييم إمكانية تفسير أي من المطالبات بأنها تغطي (تستشف) الاختراع المقترح، ولتحديد ما إذا كانت الوثيقة تمنح أي حقوق براءات نافذة في البلد، وفي الزمان، الذي يخطط العميل أن يستخدم فيه اختراعه.

قد تتطلب عملية تحديد حرية التصرف من عدمها إجراء تحديث عليها عند نشر وثائق جديدة حول البراءات وعندما تصبح براءات جديدة نافذة؛ وفي هذه الحالة قد تكون هناك حاجة إلى إجراء عملية جديدة لتحديد حرية التصرف من عدمها إذا ما أُجريت تعديلات على الاختراع المقترح.

تعني حالات الغموض والأخطاء الممكن ارتكابها المرتبطة بعملية تحديد حرية التصرف من عدمها أنه قد يكون من الصعب الحسم بما لا يدع مجالاً للشك أن اختراعاً ما يستخدم التكنولوجيا الحالية قابل للاستخدام بحرية، وخاصة الحسم في مسألة أن ذلك الاختراع مندرج ضمن الملك العام.

قد تكون هناك قيود أخرى على حرية استخدام الاختراع كما هو مخطط له، مثل حقوق الملكية الفكرية الأخرى، أو اللاتزامات التعاقدية أو التنظيمية، التي قد تظل نافذة بعد أن تصبح جميع البراءات التي يحتمل أن تكون لها صلة بالاختراع غير نافذة، وقد يستمر تأثيرها على الطريقة التي يمكن أن يُستخدم بها الاختراع.

المقارنة تتطلب أن تكون لديك مهارات البحث في البراءات لإيجاد أي وثائق لها صلة ببراءات تغطي الاختراع، ومهارات تقنية لتفسير وثائق البراءات التي وجدتتها، ومهارات تحليلية لتوليف النتائج التي توصلت إليها للحسم حول ما إذا كانت هناك أي مطالبات قد تغطي الأغراض التي يخطط العميل أن يستخدم من أجلها الاختراع. وسيلقنك هذا الدليل أيضاً كيفية استخدام مبادئ وأدوات تحديد حرية التصرف من عدمها لدعمك من أجل أن تحقق الهدف المنشود وهو تحديد الاختراعات المندرجة ضمن الملك العام. وسيلقنك إلى جانب ذلك القيود وحالات الغموض المرتبطة بمقارنة تحديد حرية التصرف من عدمها، من أجل أن تستوعب لماذا لا يمكنك البتة ضمان الدقة في بحثك وتحليلك واستنتاجاتك، ولماذا قد يكون من الصعب تحديد وضع الاختراع فيما يتعلق بالملك العام، ولماذا لا يمكنك البتة ضمان تحديد الاختراعات المندرجة ضمن الملك العام بشكل قاطع.

وباستخدام مبادئ وأدوات تحديد حرية التصرف من عدمها بغية استكشاف حقوق البراءات حول الاختراع، يمكنك تزويد العميل بمعلومات من شأنها أن تساعدك في اتخاذ قرارات مستنيرة بشأن خطته من وراء استخدام الاختراع. وقد يساعدك استخدام الأدوات الملقنة هنا في تحديد الاختراعات المندرجة ضمن الملك العام، بالإضافة إلى إدارة المخاطر الناتجة عن حالات الغموض المرتبطة بمحاولة تحديد ما إذا كانت الاختراعات مندرجة ضمن الملك العام.

# الوحدة الثانية. تحديد الاحتياجات من معلومات التكنولوجيا

## 1. مقدمة

تقدم لك هذه الوحدة إرشادات لجمع المعلومات من عميلك حول خطته من وراء استخدام الاختراع، ثم تنظيم هذه المعلومات في صيغة يمكن استخدامها كنقطة بداية للقيام بعملية البحث والتحليل لتحديد حرية التصرف من عدمها. ويلزمك الحصول على معلومات كافية من أجل:

- وصف الاختراع كاملاً
- تحديد الميزات المكونة للاختراع
- تحديد المكان والزمان الذي يخطط العميل أن يستخدم فيه الاختراع
- وضع مجموعة أولية من الكلمات الرئيسية ومعلومات البحث لأغراض استخدامها في عملية البحث لتحديد حرية التصرف من عدمها.

وستلقتك هذه الوحدة التقنيات والمهارات اللازمة لتقوم بذلك.

## نقاط التعلم

- بمجرد الانتهاء من هذه الوحدة، يجب أن تكون لك القدرة على فهم كيفية:
- إجراء مقابلة مع العملاء لجمع المعلومات التقنية والتجارية ذات الصلة حول خططهم من وراء استخدام الاختراع، وتنظيم المعلومات التي تم جمعها.
  - إجراء تحليل لاحق لتحديد ميزات الاختراع وصياغة مطالبات على غرار مطالبات البراءة التي تصف الميزات الأساسية للاختراع.
  - تفسير المعلومات التجارية لتحديد الموقع (المواقع) والإطار الزمني (الأطر الزمنية) لاستخدام الاختراع.
  - جمع مجموعة أولية من الكلمات الرئيسية والعبارات لاستخدامها في البحث في قواعد بيانات البراءات.
  - استخدام المعلومات التي حصلت عليها من العميل والتحليل اللاحق، بغرض إعداد تقرير موجز يستخدم في عملية البحث والتحليل لتحديد حرية التصرف من عدمها.

## إشارة مفيدة

## 2. المعلومات اللازمة للحصول عليها من العميل

ستقوم بجمع المعلومات من العميل خلال إجراء مقابلة أو أكثر، وربما أيضًا من خلال مراجعة أي وثائق قد يقدمها، مثل ملخص عن الاختراع، ونتائج استخدام الاختراع، ورسومات أو رسوم بيانية حوله، والتقارير المخبرية الصادرة في حقه، والوثائق التجارية المتعلقة به.

ويجب أن يركز جمع المعلومات في هذه المرحلة على فهم اختراع العميل وخطته من وراء استخدامه. ويلزمك جمع معلومات تقنية حول الاختراع لتتمكن من تصميم وتنفيذ عمليات البحث لتحديد حرية التصرف من عدمها كما هو موضح في الوحدة 3. ويلزمك أيضًا جمع المعلومات التجارية حول خطط العميل من وراء استخدام الاختراع، حتى تتمكن من قصر عملية البحث لتحديد حرية التصرف من عدمها على البلدان التي يخطط العميل أن يستخدم فيها الاختراع، والأطر الزمنية التي يخطط العميل أن يستخدم الاختراع أثناءها.

وستلجأ بعد ذلك إلى خبرتك في مسائل الملكية الفكرية والبراءات لإعداد تقرير موجز يعرف بالاختراع، والميزات التي يتسم بها وخطط العميل من وراء استخدامه. ومن المحبذ بشدة أن تحاول وصف الاختراع عن طريق صياغة مطالبات على غرار مطالبات البراءات التي تصف الميزات الأساسية للاختراع. وسيشكل التقرير الموجز الأساس لتصميم وتنفيذ عملية البحث لتحديد حرية التصرف من عدمها كما هو موضح في الوحدة التالية.

**وفيما يخص أسئلة المقابلة الاستراتيجية وأهدافها، يوضح الشكل 2 أدناه مجموعة نموذجية من الأسئلة التي يمكن طرحها. وباستخدام هذه الأسئلة، ستتمكن من جمع صنفين من المعلومات:**

- المعلومات التقنية التي تمكنك من تصميم البحث المناسب للاختراع.
- المعلومات التجارية التي تجعل البحث أكثر دقة وكفاءة.

### 1.2 المعلومات التقنية

لجمع معلومات تقنية ذات صلة بالاختراع، ينبغي لك أن تنطلق من وجهة النظر القائلة بأن الاختراع يجب أن يكون **حلًا لمشكلة ما، أو بالأحرى حلًا تقنيًا لمشكلة ما.**

ومعنى ذلك أنه ينبغي أن تعرف طبيعة "المشكلة" التي يحاول عميلك معالجتها، والميزات ذات التأثيرات التقنية التي من شأنها أن تساهم في تحقيق "الحل التقني" لتلك المشكلة. ومن الضروري أن تحدد **الميزات الأساسية** لأنها هي من تولد التأثيرات التقنية التي يلزم أن يتوفر عليها الاختراع لحل المشكلة، وأن تحدد الميزات الاختيارية. وينبغي أن تستكشف مع عميلك طرقًا بديلة أو معادلة لصنع الاختراع، وأن تجمع الوثائق المناسبة التي قد تساعد في هذه العملية.

ينبغي أيضًا أن تحدد المعلومات الأساسية والسياقات المتعلقة بالاختراع، مثل الأسباب والدوافع التي تركت العميل يتابع هذا الاختراع، وتاريخ المحاولات الأخرى لمعالجة المشكلات نفسها أو ما شابهها. وفي نهاية هذه المرحلة، يجب أن تكون قادرًا على وصف الاختراع وتحديد ميزاته، وأن تتوصل إلى مجموعة أولية من الكلمات الرئيسية والعبارات المتعلقة بالاختراع، بحيث تكون جاهزة لاستخدامها في مرحلة البحث لتحديد حرية التصرف من عدمها.

جمع معلومات محددة حول كيفية عمل الاختراع عن طريق طلب العميل أن يعدد مكونات وخطوات الاختراع.

– يمكن أن تكون **المكونات** عبارة عن عناصر أساسية، أو مركبات كيميائية، أو تركيبات، أو عناصر بنوية وغيرها من العناصر، أو مواد، أو أجهزة، أو أجزاء ميكانيكية، أو أجزاء كهربائية، أو هياكل متعددة الأجزاء، أو كتل وظيفية من البرمجيات، أو أدوات البحث وما شابه. ويمكن أن تشمل أيضا الوسائط التي يتم تشكيلها أثناء صنع الاختراع والتي تُستخدم في خطوات لاحقة.

– يمكن أن تكون **الخطوات** عبارة عن طرق الصنع، أو إجراءات مثل المزج والتدفئة والتقطيع والانتقاء، أو الوظائف الميكانيكية/الكهربائية مثل نقل الطاقة وإرسالها وتضمينها والكشف عنها، أو الوظائف القابلة للتنفيذ التي يتحكم فيها باستخدام البرمجيات مثل الجمع والتصنيف والهيكلية. بعبارة أخرى **تستخدم خطوات الاختراع مكوناته**، بحيث يتضمن وصف الخطوة طريقة الصنع وأي مكونات مستخدمة في هذه الطريقة.

لتحديد **العلاقات التقنية التي تحدث داخل الاختراع** اطرح أسئلة حول كيفية تفاعل المكونات والخطوات أو عملها معًا عند صنع الاختراع. وسيساعدك تحديد هذه العلاقات التقنية بين مكونات وخطوات الاختراع على فهم كيفية عمله في الفضاء وعلى مر الزمن، وهذا سيؤدي بك إلى تحديد **ميزاته**. وتعد هذه المعلومات مفيدة لأغراض "التفكير الوظيفي" للاختراع من أجل استخدامها في مرحلة البحث لتحديد حرية التصرف من عدمها كما سيُلقن ذلك في الوحدة التالية.

بعد أن تقوم بجمع معلومات حول الآثار التقنية لاستخدام مكونات وخطوات الاختراع، اطرح أسئلة حول **المنتج النهائي أو النتيجة النهائية**، وكيف يمثل هذا المنتج أو النتيجة حلًا للمشكلة. يجب أن يوضح هذا السؤال كيف تساهم الآثار التقنية في معالجة أو حل المشكلة التقنية للاختراع. أي من هذه الآثار التقنية يراها العميل أنها تعالج المشكلة؟

### السؤال 3 من 3 إلى 6: ميزات وحدود الاختراع

استخدم هذه الأسئلة لاستكشاف تفاصيل أكثر حول الاختراع لتحديد ما هو مطلوب (أساسي) لكي يعمل الاختراع، وما الذي يمكن استخدامه في الاختراع ولكنه اختياري. وتستكشف هذه الأسئلة أيضًا ما يمكن وصفه فقط من خلال وظيفة الاختراع. وستساعدك الأسئلة حول العلاقات والتفاعلات بين مكونات وخطوات الاختراع، وأية قيم جوهرية يحددها العميل، على فهم الاختراع ووصفه بشكل دقيق.

### السؤال 3: تحديد الميزات الأساسية للاختراع

الميزة الأساسية هي الميزة التي لا يمكن للاختراع أن يعمل بدونها. ويمكن أن تكون هذه الميزة الأساسية مكونًا أو خطوة، أو مجموعة تمزج بين الخطوات والمكونات، أو وظيفة لا تقتصر على مجموعة معينة تمزج بين الخطوات والمكونات، أو على شاكلة ذلك. وأثناء مرحلة البحث لتحديد حرية التصرف من عدمها، يمكنك استخدام الميزات الأساسية لتحديد الحد الأدنى من متطلبات الاختراع. وخلال مرحلة تحليل المعلومات لتحديد حرية التصرف من عدمها، سيساعدك

### السؤال 1: لمحة عامة عن الاختراع والمشكلة التي يحلها

تبدأ عملية جمع المعلومات التقنية بتكوين لمحة عامة عن الاختراع والمشكلة (المشكلات) التي يعالجها. ومن شأن الأسئلة التي تدور حول أهداف العميل وغرضه وأماله أن تساعد على توضيح المشكلة (المشكلات) التي يحاول معالجتها. وينبغي عليك جمع المعلومات المتعلقة بجوانب متعددة من المشكلة التي يتعين حلها، بما في ذلك الجوانب التقنية والجوانب التجارية مثل السياق الاجتماعي للمشكلة وسبب التخطيط لاستخدام الاختراع في بعض البلدان.

### السؤال 2: الوصف التقني للاختراع

سيقدم السؤال في هذا القسم لمحة عامة عن التفاصيل التقنية للاختراع.

### السؤال 2ألف: الوصف التقني الموسع

للإجابة على هذا السؤال ابدأ بوصف موسع ورفيع المستوى للاختراع والذي سيمكنك من إعداد ملخص عنه وتحديد المجال التقني (المجالات التقنية) الذي ينتمي إليه. ولتحديد المجال التقني، لابد لك من تقديم مواصفات تقنية كافية يمكن استخدامها أثناء مرحلة البحث لتحديد حرية التصرف من عدمها. ويمكنك أن تبدأ بسؤال العميل عن تحديد مجالات التكنولوجيا المختلفة المرتبطة بالاختراع، والغرض من ورائته، ثم بعد ذلك تضيق الأسئلة حسب الضرورة للوصول إلى المجال التقني الذي يصف الاختراع بشكل معقول.

على سبيل المثال، من شأن المادة التي يتم اشتقاقها من البكتيريا، والتي تُستخدم كعلائم للجرح، وتعالج بعد ذلك بالأشعة فوق البنفسجية لتشكيل غراء متوافق حيويًا يؤدي إلى التئام الجرح ويقوم الجسم بامتصاصه تدريجيًا بالموازاة مع تشافي الجرح، أن ترتبط بمجالات التكنولوجيا في الطب والكيمياء والأحياء الدقيقة والفيزياء، والوصف الأفضل للمجال التقني يمكن أن يكون "غراء لأغراض التئام الجروح" أو "غراء متوافق حيويًا لأغراض التئام الجروح".

وبالإضافة إلى ذلك، يجب أن تحدد نوع (أنواع) الاختراع - جهاز (آلة، معدات)، طريقة صنع (أسلوب) أو منتج (تركيبية المادة). وفي بعض الحالات، يؤدي تحديد نوع الاختراع إلى إتاحة دقة مفيدة فيما هو قادم. فعلى سبيل المثال، سيؤدي القول بأن اختراعاً يتعلق بـ "توفير كميات متغيرة من الحليب" إلى عدم التمييز بين آلة توزيع الحليب القابلة للتحكم، وعبوة حليب تحتوي على مقصورات متعددة، والآلة الجديدة لحلب البقر، لكن القول بأن اختراعاً يتعلق بـ "جهاز لتوزيع كميات متغيرة من الحليب يعمل بقطع النقود المعدنية" فهذا يصف مجالاً تقنيًا بشكل أساسًا للبحث. فقد تكون هناك أنواع متعددة من الاختراع نفسه، على سبيل المثال منتج طبي وطريقة صنعه.

### السؤال 2باء: الوصف التقني المفصل

للإجابة على هذا السؤال ابدأ بطلب العميل أن يصف بتفصيل كيفية التي سينفذ بها الاختراع من البداية إلى النهاية. يجب عليك

## لمحة عن المصطلحات

ذلك على معرفة ما إذا كان يمكن تفسير مطابقة بطريقة يفهم منها أنها تغطي (أو تستشف) بعض أو كل الميزات الأساسية للاختراع العميل.

### السؤال 4: تحديد الميزات الاختيارية للاختراع

قد تكون الميزات الاختيارية مفيدة أثناء مرحلة تحليل المعلومات لتحديد حرية التصرف من عدمها، وذلك من أجل مقارنة مطالبات البراءات بالطرق المختلفة لصنع اختراع العميل. فعلى سبيل المثال، قد يقرر العميل التخلي عن ميزات اختيارية إذا كان يرى أنها ستسبب مشكلات محتملة لها علاقة بحرية التصرف من عدمها.

### السؤال 5: تحديد الميزات الوظيفية للاختراع

الميزة الوظيفية هي الوظيفة أو النتيجة المقصودة من الاختراع، والتي يتم وصفها دون الإشارة إلى مكونات و/أو خطوات محددة. قد تود بعد تحديد الميزات الوظيفية أن تستكشف العلاقات بين البنية والوظيفة بغرض التعرف على طرق تنفيذ هذه الميزات، والهدف من ذلك هو وضع استراتيجيات بحث فعالة لاستخدامها في مرحلة البحث لتحديد حرية التصرف من عدمها.

### السؤال 6: تحديد الحدود البارزة والقيم الحرجة

ستساعدك الأسئلة حول الحدود والقيم الحرجة في تحديد الاختراع بشكل أدق. وستساعد هذه الدقة في أن يكون البحث لتحديد حرية التصرف من عدمها دقيقاً بغية التوصل إلى وثائق يُحتمل أن تكون لها صلة بالبراءات، وقد تساعد في استبعاد الوثائق غير ذات الصلة. وخلال مرحلة تحليل المعلومات لتحديد حرية التصرف من عدمها، قد تكون الحدود والقيم الحرجة التي ينطوي عليها اختراع العميل مهمة لتحديد ما إذا كانت المطالبة ربما تغطي، أو ربما لا تغطي، أو لا تغطي دون أي شك، اختراع العميل.

– يمكن أن تكون **الحدود البارزة** هي تلك الحدود التي تُؤطر مجال الاختراع، أو الحدود التي تُؤطر المكونات أو الخطوات أو الميزات. ومن الأمثلة على ذلك:

- اختراع يتيح تروس متطورة تعمل فقط في الدرجات الهوائية وليس في المركبات الآلية.

- مكون يربط قطعتين معدنيتين ويجب أن يكون موصلاً للكهرباء، وفي هذا تعتبر مناسبة كل من المثبتات المعدنية، أو المثبتات العاملة بالفراء أو المثبتات البلاستيكية المصنوعة كليها من البوليمرات الموصلة للكهرباء، في حين لا تعتبر المثبتات الخشبية أو المطاطية مناسبة لهذا الأمر.
- خطوة لتنظيف الإشارات الرقمية عن طريق قص الأجزاء العالية والمنخفضة من الإشارة الواردة، وفي هذا تعتبر مناسبة وظيفة ضبط الإشارة، في حين لا تعتبر وظيفة ترشيح الإشارة من الدرجة الأولى مناسبة.
- ميزة مزج ثلاثة مكونات صلبة في حمام ماء مغلي، بحيث يجب أن تذوب هذه المكونات في درجات حرارة أقل من 100 درجة مئوية وتشكل في النهاية خليطاً متجانساً.

– يمكن استخدام **الحدود أو الاستثناءات السلبية** لتحديد المكونات أو الخطوات أو الميزات التي لا تشكل جزءاً من الاختراع. وأثناء مرحلة البحث لتحديد حرية التصرف من عدمها، يمكن أن تكون الحدود السلبية مفيدة في وضع بحث يرفض وثائق البراءات التي تضم مطالبات تحتوي على بعض ميزات الاختراع ولكنها تتطلب أيضاً وجود مكونات أو خطوات أو ميزات لا يتضمنها اختراع العميل.

– تفرض **القيم أو النطاقات الحرجة** حدوداً أكثر دقة على الاختراع. ويمكن أن تكون القيم الحرجة ذات طبيعة كمية (على سبيل المثال النسب المحددة للمكونات، أو الحدود القصوى لدرجات الحرارة، أو الفترات الزمنية للخطوات، أو الحد الأدنى من التغييرات المطلوبة في الأبييرية أو الفولطية بين الخطوات، أو القيم المحددة لخصائص المنتج النهائي). كما يمكن أن تكون القيم الحرجة ذات طبيعة وصفية



الاستخدام العادي للمعدات أو المواد الكيميائية الاعتيادية. ويمكن استخدام المنتجات التجارية كمكونات (على سبيل المثال، كمكونات رئيسية)، أو كهياكل تم تجميعها مسبقًا (مثل المركبات أو لوحات الدوائر المطبوعة)، والتي تعتبر أساسية في الاختراع. ويمكن أن تشمل العمليات التجارية حزم أدوات تم تجميعها مسبقًا للقيام بالخطوات الأساسية (على سبيل المثال، إن كان الاختراع يتطلب قياس مادة ما واستخدام العميل حزم أدوات للاختبار التجاري بغرض اكتشاف هذه المادة وقياسها). وقد تكون المنتجات أو العمليات التجارية مصدرًا مفيدًا لوضع الكلمات الرئيسية، وفي حالة حمايتها ببراءة، يمكن أن تكون مصدرًا للمعلومات حول المجال التقني للاختراع وكل المجالات التقنية ذات الصلة ورموز تصنيف البراءات التي تخص الاختراعات المماثلة. ومن المهم معرفة الاسم العام لأية منتجات أو عمليات تجارية (ومصدرها، إن أمكن) ليتم تضمينها بكلمات رئيسية أو عبارات إضافية.

لن تعرف مقدماً أثناء المقابلة ما يمكن أن يُصنف كطريقة معادلة لصنع اختراع العميل وما يمكن أن يُصنف بديلاً، أو أن تعرف المنتجات أو العمليات التجارية المندرجة ضمن الاختراع. لذلك، اطرح أسئلة مفتوحة تسمح للعميل بالإبلاغ أو التكهّن حول الطرق المختلفة لصنع الاختراع، بغية توسيع نطاق المعلومات التي تجمعها.

**السؤال 8: المعلومات والوثائق الإضافية، والميزات غير النصية**  
عند سؤالك عن أنواع مختلفة من الوثائق المتعلقة بالاختراع، قد تجمع معلومات إضافية مفيدة قد لا يعتبرها العميل ذات أهمية بخلاف ذلك. فمن ناحية، يمكن أن تساعد الوثائق التقنية، مثل الرسومات أو الرسوم البيانية أو المخططات الانسيابية أو تخطيطات الدوائر، على تحسين فهم الاختراع، وهي ضرورية أحياناً لفهم الميزات غير النصية للاختراع التي يصعب التعبير عنها باستخدام الكلمات وحدها. وقد توضح نتائج الاختبار أو التطوير بعض ميزات الاختراع، أو تضع حدوداً أو قيماً درجة أو تكشف عن المعادلات والبدائل. وقد تفسر الوثائق المتعلقة بتصنيع الاختراع التفاصيل التقنية للميزات الأساسية. في حين قد تتضمن الوثائق المتعلقة بالبيع أو التسويق وصفاً للآثار المقصود إحداثها باستخدام الاختراع، والتي يمكن أن توفر معلومات إضافية حول كيفية معالجة الاختراع للمشكلة.

**الميزات غير النصية.** قد يشتمل الاختراع على ميزات غير نصية مثل الرسومات أو المخططات الانسيابية أو المركبات الكيميائية أو الرسوم البيانية للأسلاك أو متواليات البروتين أو النوكليوتيدات.  
- حدد أي ميزات **غير نصية يمكن البحث عنها**. الميزات غير النصية تعني المركبات الكيميائية (بما في ذلك البوليمرات)، أو متواليات النوكليوتيدات، أو متواليات البروتين التي يمكن البحث عنها في قواعد البيانات المتخصصة. وستتطلب هذه الميزات استراتيجيات بحث منفصلة.  
- ضع علامة على **الميزات الأخرى غير النصية** التي يُنظر إليه على أنها مهمة ولكن لا يمكن البحث عنها، مثل الرسومات الخاصة بآلة أو جهاز أو مخططات انسيابية للأسلوب أو مخططات انسيابية لطريقة الصنع أو رسومات أو أشكال توضيحية للأسلاك أو تخطيطات مكونات الحاسوب (مثل شريحة أو

على سبيل المثال، تسخين المزيج حتى يذوب، أو تبريد شيء ليتوافق مع درجة حرارة الغرفة، أو اكتشاف تغييرات في اللون أو الحالة المادية أو الشفافية التي تشير إلى وجود مكون أو اكتمال الخطوة). ويمكن أن تنتج النطاقات الحرجة ذات الحدود العليا والدنيا عن مجموعة من القيم الحرجة، حيث يمكن أن تقوم قيمة درجة لميزة واحدة من ميزات الاختراع بتحديد الحد الأدنى، وقد تقوم قيمة درجة لميزة أخرى من ميزات الاختراع بتحديد الحد الأعلى. ويمكن تقديم ما يلي كمثال على النطاق الحرج:  
· بالنسبة للاختراع الذي يضم مكون يحتوي على الماء مصنوع من البولي إيثيلين، توصل المخترع إلى أن النطاق الحرج لخطوة التغليف تتراوح بين 85 و95 درجة مئوية، وهو نطاق ساخن بدرجة كافية لإذابة البولي إيثيلين ولكن ليس ساخناً بدرجة كافية ليتلف المكون عن طريق التسبب في غليان الماء.

**غياب حدود معروفة هو أيضاً معلومة مفيدة.** قد يصرح العميل بأنه لم يختبر مكوناً أو خطوة أو ميزة لمعرفة ما إذا كانت هناك حدود بارزة أو قيم أو نطاقات حرجة. في هذه الحالة، سيتم البحث عن المكون أو الخطوة أو الميزة دون الاعتماد على أية حدود.

#### السؤال 7: توسيع نطاق

ستساعدك هذه الأسئلة على جمع معلومات حول الطرق المختلفة لصنع الاختراع، وستوفر لك معلومات إضافية مثل الكلمات الرئيسية والميزات التي ستستخدم في مرحلة البحث لتحديد حرية التصرف من عدمها، مما يضمن أن يكون هذا البحث واسعاً بدرجة كافية.

ويمكن أن تشمل **المعادلات** ما يلي:

- **مرايدات** للمكونات والخطوات التي وصفها العميل. قد يشمل ذلك طلب العميل بأن يحدد الأسماء التجارية أو الأسماء العامة للمنتجات أو طرق الصنع.
- **بدائل** للمكونات أو الخطوات. حاول أن تستكشف إمكانية تغيير أي مكونات أو خطوات أو استبدالها في الاختراع، بحيث تتم معالجة المشكلة بالطريقة نفسها كما في الوصف الأصلي، ولكن باستخدام مكونات أو خطوات مختلفة.

**تعالج الطرق البديلة لصنع الاختراع** المشكلة بطريقة مختلفة عن تلك المحددة في الوصف الأصلي الذي قدمه العميل. وأثناء مرحلة تحليل المعلومات لتحديد حرية التصرف من عدمها، قد يساعدك الحصول على معلومات حول الطرق البديلة لمعالجة المشكلة على تحديد أي من هذه الطرق تؤدي إلى مشكلات محتملة لها علاقة بحرية التصرف من عدمها، وأي من هذه تتفادها. وفي بعض الحالات، قد تختلف الطرق البديلة لمعالجة المشكلة عن الوصف الأصلي للاختراع الذي قدمه العميل إلى درجة الحصول على اختراع مختلف تماماً، وهو ما قد يتطلب عملية منفصلة لتحديد حرية التصرف من عدمها.

يجب عليك تحديد **المنتجات والعمليات التجارية المستخدمة في الاختراع**. ويجب تمييز استخدام المنتجات أو العمليات التجارية عن

يواجهها العميل. وبالمثل، قد تتوصل إلى احتمال وجود براءة مهيمنة في بلد يخطط أن يستخدم فيه العميل للاختراع، ولكن المعلومات حول الزمان الذي يخطط العميل أن يستخدم أثناءه الاختراع قد تفيد أنه لن يبدأ في استخدام الاختراع في هذا البلد إلا بعد انتهاء صلاحية البراءة هذه، لذلك لن تُطرح أي مشكلات محتملة لها علاقة بحرية التصرف من عدمها.

قد تتلقى أيضًا معلومات حول خطط التمويل أو التراخيص أو التعاون أو المشروعات المشتركة أو سلاسل التوريد أو ترتيبات التوزيع أو حقوق الملكية الفكرية أو أنواع أخرى من الملكية الفكرية مرتبطة بالاختراع أو غير ذلك من الأنشطة. وقد تفرض هذه الخطط التزامات كبيرة يتعين على العميل الوفاء بها من أجل أن يكون درا في استخدام الاختراع كما هو مخطط له. ومع ذلك، يقع تقييم هذه الخطط والترتيبات التجارية خارج نطاق هذا الدليل والذي يقتصر على استخدام أدوات البحث والتحليل لتحديد حرية التصرف من عدمها.

#### خلاصة

لإجراء بحث لتحديد حرية التصرف من عدمها، لابد لك من معلومات كافية من أجل:

- وصف الاختراع بالكامل
- تحديد ميزات الاختراع
- تحديد مكان (أي البلدان) والزمان الذي قد يُستخدم فيه الاختراع
- تحديد الكلمات الرئيسية والمعلومات لاستخدامها في البحث.

يجب أن يركز جمع المعلومات على فهم الاختراع وخطط العميل بشأنه.

تعد مقابلة العملاء أفضل طريقة لجمع المعلومات، ولكن يمكن أيضًا جمع المعلومات من الوثائق التي يقدمها العميل، مثل:

- ملخص الاختراع
- نتائج استخدام الاختراع
- الرسومات أو الرسوم البيانية
- تقارير المختبر
- المستندات المتعلقة بما هو تجاري.

من الضروري توفير كل من المعلومات التقنية والتجارية.

توفير المعلومات الأساسية والسياقات المتعلقة بالاختراع يعد أمرًا مفيداً أيضًا.

لوحة) أو مخططات انسيابية لبرنامج الحاسوب، أو رسومات الكتل لتخطيطات الشبكة. ويمكن استخدام هذه الميزات أثناء مرحلة تحليل المعلومات لتحديد حرية التصرف من عدمها وذلك من أجل مقارنة الاختراع مع الرسومات أو صور المطالبة أو المواصفات في وثائق البراءات التي خُدت أثناء مرحلة البحث لتحديد حرية التصرف من عدمها.

#### السؤالان 9 و10: المعلومات الأساسية والسياقات المتعلقة بالاختراع

يمكن أن توفر الأسئلة حول المعلومات الأساسية والسياقات المتعلقة بالاختراع معلومات مفيدة ذات طبيعة متميزة. فقد تساعد المعلومات حول المنافسين المحتملين أو المتعاونين أو الأطراف الأخرى المعنية بالملكية الفكرية على توفير مصطلحات البحث المستهدفة ورموز تصنيف البراءات التي ستستخدم في مرحلة البحث لتحديد حرية التصرف من عدمها. وقد تشير المعلومات حول أوجه التشابه مع اختراعات أخرى، أو الاختراعات التي استخدمها العميل كمصدر إلهام، إلى أن العميل قد أدخل تحسينات على اختراع سابق محمي ببراءة يمكن التوصل إليه أثناء مرحلة البحث لتحديد حرية التصرف من عدمها.

وقد تكون المعلومات حول الاختلافات الرئيسية مفيدة أثناء مرحلة تحليل المعلومات لتحديد حرية التصرف من عدمها، عند مقارنة اختراع العميل مع الاختراع المطالب به في وثيقة البراءة التي تم التوصل إليها في مرحلة البحث لتحديد حرية التصرف من عدمها، وقد تساعدك هذه الاختلافات في تحديد ما إذا كان اختراع العميل متميزًا بما فيه الكفاية عن الاختراع المطالب به.

#### 2.2 المعلومات التجارية

لابد لك أيضًا من جمع المعلومات التجارية حول خطط العميل من وراء استخدام الاختراع. وستخبرك بعض هذه المعلومات بالزمان والمكان الذي يخطط العميل أن يستخدم فيه الاختراع. وستخبرك أيضًا بالطريقة التي يخطط بها العميل استخدام الاختراع في كل بلد، وهو أمر يكتسي أهميته عندما تقارن اختراع العميل بالمطالبات المفسرة أثناء مرحلة تحليل المعلومات لتحديد حرية التصرف من عدمها.

#### السؤال 11: خطط العميل من وراء استخدام الاختراع

لابد لك من جمع المعلومات التجارية حول خطط العميل من وراء استخدام الاختراع. ويتوقف نطاق الأسئلة المناسب على طبيعة الاختراع وخطط العميل، لذلك يجب عليك تحديد الأسئلة التي ستطرحها حسب كل حالة على حدة، على سبيل المثال حول التصنيع أو التراخيص أو الملكية الفكرية.

والهدف الرئيسي هو معرفة في أي مكان وزمان يخطط العميل أن يقوم فيه بأنشطة مختلفة، من أجل أن تتمكن من جعل عملية البحث لتحديد حرية التصرف من عدمها عملية مركزة تؤدي بك إلى التوصل إلى وثائق البراءات في البلدان والأطر الزمنية ذات الصلة. ويمكن أن تكون هذه المعلومات مهمة أيضًا في مرحلة تحليل المعلومات لتحديد حرية التصرف من عدمها، مثل توصيلك إلى احتمال وجود براءة مهيمنة في بلد يخطط أن يستخدم فيه العميل للاختراع وإلى عدم وجودها في بلد آخر، مما يعني أن مشكلات محتملة لها علاقة بحرية التصرف من عدمها تلوح في الأفق قد

## الشكل 2: أسئلة نموذجية لجمع معلومات حول اختراع العميل

الأهداف	أسئلة المقابلة النموذجية
<b>الجزء ألف: المعلومات التقنية: لمحة عامة عن الاختراع وتفصيله ومعلومات أساسية عنه</b>	
1. لمحة عامة: الغاية، الغرض، الخطط	ما هي المشكلة التي يعالجها الاختراع أو يحلها؟ ما هو هدفه أو الغرض منه؟ - ما الذي يأمل العميل في تحقيقه من خطته وراء استخدام هذا الاختراع؟ - بالنسبة للمخترع: ما هو مصدر إلهامه لابتكار هذا الاختراع؟ - بالنسبة للعميل المهتم بإدخال تحسينات جديدة على الاختراع أو تسويقه أو توزيعه: ما الذي ألهمه أو جذبته إلى هذا المشروع؟
2. الوصف التقني للاختراع	وصف الاختراع من الناحية التقنية. ألف. الوصف التقني الموسع: - ما هو <b>المجال التقني</b> للاختراع؟ - ما نوع <b>(أنواع)</b> الاختراع الذي يستخدمه العميل لمعالجة المشكلة؟ جهاز؟ طريقة؟ منتج؟ - باء. الوصف التقني المفصل: - وصف الاختراع من البداية إلى النهاية. - ما هي <b>المكونات</b> المستخدمة فيه؟ - ما هي <b>الخطوات</b> المتبعة فيه؟
ألف. المجال التقني (المجالات التقنية) ونوع (أنواع) الاختراع	كيف <b>تتفاعل (تعمل معًا)</b> المكونات والخطوات في الاختراع؟ - ما هي التفاعلات التي تحدث بين المكونات؟ - ما هي التفاعلات التي تحدث بين الخطوات؟ - ما هي التفاعلات التي تحدث بين المكونات والخطوات؟ - في أي وقت تحدث هذه التفاعلات من عملية صنع الاختراع؟
باء. التفاصيل التقنية للاختراع	ما هي <b>النتيجة النهائية</b> للاختراع؟ - كيف تعالج <b>الآثار التقنية</b> للمكونات والخطوات المشكلة و/أو تحقق الغرض من الاختراع؟
المكونات والخطوات	
العلاقات التقنية بين المكونات والأجزاء - المادية والزمنية والوظيفية	
النتيجة النهائية	
3. الميزات الأساسية	ما هو <b>المطلوب</b> لكي يعمل الاختراع (أي <b>الميزات الأساسية</b> )؟ - ما هي المكونات المطلوبة والخطوات المطلوبة؟ - ما هي التفاعلات المطلوبة؟
4. الميزات الاختيارية	ما هي المكونات أو الخطوات التي يمكن تضمينها، ولكنها غير مطلوبة لصنع الاختراع، (أي <b>الميزات الاختيارية</b> )؟
5. الميزات الوظيفية (يمكن أن تكون عبارة عن ميزات أساسية أو ميزات اختيارية)	هل يشتمل الاختراع على وظيفة ينبغي تنفيذها، أو نتيجة ينبغي تحقيقها، دون تحديد المكون (المكونات) أو الخطوة (الخطوات) التي تؤدي الوظيفة أو تحقق النتيجة المرجوة من الاختراع (أي <b>الميزات الوظيفية</b> )؟
6. الحدود البارزة	هل أقر العميل بوجود <b>حدود بارزة</b> في المكونات أو الخطوات أو الميزات أو الاختراع ككل؟ - هل ينطبق الاختراع فقط على حالات معينة؟ - هل يعمل الاختراع فقط عند استخدام أنواع معينة من المكونات؟ - هل يعمل الاختراع فقط عندما تُنفذ خطوات معينة بطريقة محددة؟ - هل هناك مكونات أو طرق لتنفيذ الخطوات التي يجب عدم استخدامها؟ - هل حُددت <b>القيم أو النطاقات الحرجة</b> لأي من المكونات أو الخطوات؟
7. المعادلات والبدائل	ما هي الطرق المختلفة لصنع الاختراع؟ - ما هي <b>المعادلات والبدائل</b> التي اختبرها العميل أو نظر فيها؟ - ما الذي حتى وإن أُستبدل سيتم الحصول على نفس النتيجة؟ - ما الذي سيؤدي إلى الحصول على نتيجة مختلفة عندما يُستبدل؟ - هل يستخدم العميل <b>المنتجات التجارية</b> كمكونات، أو <b>الطرق التجارية</b> (بما في ذلك مجموعات الأدوات) لتنفيذ الخطوات؟

<p>هل لدى العميل <b>وثائق</b> مثل الكشف عن الاختراع، أو الرسومات أو الرسوم البيانية، أو المركبات الكيميائية، أو المتواليات، أو نتائج الاختبار أو التطوير، أو البحث عن طرق أخرى لحل مشكلة ما، أو وثائق تجارية غير سرية تتعلق بالابتكار والتصنيع والبيع؟ هل يعرض أي من هذه <b>الوثائق</b> ميزات <b>غير نصية</b> تخص الاختراع؟</p>	<p>8. الوثائق كمصدر للمعلومات الإضافية؛ الميزات غير النصية</p>
<p>ماذا يعرف العميل عن الكيفية التي عولجت بها المشكلة أو حُلت بها في الماضي؟</p> <ul style="list-style-type: none"> <li>- هل يمكن للعميل تحديد الاختراعات القائمة الأخرى التي عالجت أو حلت المشكلة؟</li> <li>- هل يمكن للعميل تحديد الأطراف الأخرى (الشركات والأفراد والبرامج) التي حاولت معالجة المشكلة أو حلها؟</li> <li>- هل العميل على علم بالملكية الفكرية ذات الصلة المملوكة لأطراف أخرى؟</li> </ul>	<p>9. المعلومات الأساسية مصدر مصطلحات البحث الإضافية، وإمكانية استخدام رموز تصنيف البراءات</p>
<p>ما هي الاختلافات الرئيسية بين اختراع العميل وأي اختراعات أو مقاربات أخرى تعالج المشكلة؟</p> <ul style="list-style-type: none"> <li>- كيف يحل اختراع العميل المشكلة، مقارنةً بالمقاربات الأخرى لنفس المشكلة أو المشكلات المماثلة؟</li> <li>- ما الذي جعل العميل يقرر اتخاذ هذه المقاربة لهذه المشكلة؟</li> <li>· ما هي الخيارات التي اتخذها للقيام بالأمر بطريقة مختلفة؟</li> <li>· ما هي مساهمته الأصلية التي يعتقد أنه قدمها؟</li> </ul>	<p>10. الاختلافات والميزات المحددة للاختراع</p>
<p><b>الجزء بء: المعلومات التجارية: في أي مكان وفي أي زمان يخطط العميل أن يستخدم الاختراع؟</b></p>	
<p>ماذا يخطط العميل أن يفعل بالاختراع؟ في أي بلد أو بلدان، ومتى؟</p> <ul style="list-style-type: none"> <li>- هل يخطط العميل للانخراط في ابتكار منتج واختباره؟</li> <li>- هل يخطط العميل لتصنيعه؟ في أي مكان وفي أي زمان؟</li> <li>- هل لدى العميل خطة لبيع أو ترخيص منتج؟ جهاز؟ طريقة أو أسلوب؟ في أي زمان وفي أي مكان؟</li> <li>- ما هي المناقشات التي أجروها، إن وجدت، مع أطراف أخرى مثل الموردين أو الموزعين؟ في أي زمان وفي أي مكان؟</li> <li>- حتى وإن كان لا يخطط حاليًا للعمل في سوق كبير مثل الولايات المتحدة الأمريكية أو أوروبا أو اليابان أو الصين، هل يرى أن هناك إمكانية بأن يهتم بأي من هذه الأسواق؟ إذا كان الأمر كذلك، فمتى ذلك؟</li> </ul>	<p>11. المكان والزمان البلدان المطلوب البحث فيها والأطر الزمنية المطلوب البحث فيها الموضوع الخاص بالبلدان أو الأطر الزمنية</p>

### 3. التحليل اللاحق وإعداد التقرير الموجز

يبدأ التحليل اللاحق بمراجعة الملاحظات التي دونتها أثناء المقابلة مع العميل وأية وثائق قدمها، وبعد ذلك تتخذ قرارا ما إذا كنت بحاجة لإجراء بحث إضافي لفهم اختراعه. وتتضمن الخطوة التالية تنظيم المعلومات التي جمعتها حول الاختراع. وفي هذا خذ في الحسبان استخدام طرق تنظيم متنوعة، مثل النصوص أو الخطوط العريضة أو الأشكال أو الرسوم البيانية أو المخططات الانسيابية بغية نقل المعلومات بطرق مفيدة. وفي الأخير، استخدم الإرشادات المذكورة أعلاه في 1.2 و 2.2 حول نوع المعلومات اللازمة لمعالجة كل موضوع، وصياغة وصف للاختراع والإجابات الأخرى التي سيتم إدراجها في التقرير الموجز.

فعلى سبيل المثال، راجع إجابات العميل على السؤال 3 حول ما لا يمكن للاختراع أن يعمل بدونه، والسؤال 4 حول ما يُنظر إليه على أنه اختياري، ثم قم بصياغة وصف للميزات الأساسية والاختيارية للاختراع. وقد لا يتمكن العميل أثناء المقابلة من الإجابة على السؤال 5 حول الميزات الوظيفية، لكن تحليلك اللاحق قد يمكنك من تحديد أي ميزات وظيفية للاختراع. ولإكمال المعلومات الأساسية (السؤال 9) والاختلافات الرئيسية (السؤال 10)، يمكنك دمج معلومات مستمدة من ملاحظات العميل التي قدمها أثناء المقابلة، وليس فقط من إجاباته على الأسئلة الخاصة بالموضوع. وقد يلزمك تحليل الإجابات حول المعلومات التجارية (السؤال 11) لفهم الأنشطة المخطط لها، في أية بلدان، وفي أي زمان.

**إعداد التقرير الموجز، استخدم النموذج الوارد في المرفق ألف.2.** أعد هذا النموذج لمساعدتك على التقاط المعلومات من الملاحظات التي قدمها العميل أثناء المقابلة ومن التحليل اللاحق. ويوضح العمود الأيسر كيفية توافق صيغة النموذج مع الأسئلة الموضحة في الشكل 2، ويشير العمود الأيمن إلى نوع المعلومات التي يجب إدراجها، استنادًا إلى إجابات العميل وأي تحليل لاحق. ويتعلق الجزء ألف من التقرير الموجز بالمعلومات التقنية (الأسئلة من 1 إلى 10)، ويتعلق الجزء باء بالمعلومات التجارية (السؤال 11) ويتضمن الجزء جيم أي نتائج إضافية مستمدة من التحليل اللاحق، مثل وضع مجموعة أولية من الكلمات الرئيسية، وصياغة مطالبات على غرار مطالبات البراءة لوصف الاختراع، والتعليقات أو المواد الإضافية التي تريد إدراجها.

#### 1.3 الجزء ألف من التقرير الموجز: المعلومات التقنية

من الأهمية بمكان أن تفهم بوضوح التفاصيل التقنية للاختراع وميزاته، لأنك ستعتمد على هذا الفهم فيما تبقى من عملية تحديد حرية التصرف من عدمها. ويتضمن التحليل اللاحق للمعلومات التقنية التي جمعتها مراجعة الإجابات على الأسئلة من 1 إلى 10 وأي وثائق ذات صلة وأبحاث إضافية، ثم بعد ذلك قيامك بصياغة إجابات على الأقسام المقابلة من التقرير الموجز.

#### إشارة مفيدة

قد تساعدك الإجابة على السؤال 2باء في الجزء ألف من التقرير الموجز في الإجابة على أسئلة أخرى مثل المشكلة التي يتعين حلها (السؤال 1) أو المجال التقني (المجالات التقنية) للاختراع.

ابدأ بإعداد إجابة على التعليمات الأولى الواردة في السؤال 2باء من الجزء ألف من التقرير الموجز: "قدم ملخصًا للاختراع يصف كيفية تصنيعه من البداية إلى النهاية."

أكمل السؤال 2-باء عن طريق إدخال قوائم بالمكونات والخطوات والوظائف، إلى جانب وصفك كيفية عملها معًا. وكما نوقش أعلاه، يجب أن يمكنك تحليلك

واحدة مستقلة على الأقل تكون واسعة النطاق بحيث تصف الاختراع بإدراج جميع ميزاته الأساسية - جميع المكونات والخطوات والتفاعلات اللزوم حدوثها لكي يعمل الاختراع. ويمكن أن تصف المطالبات الضيقة النطاق تفاصيل الطرق المحددة التي إذا ما نُفذت حسب اعتقاد العميل يمكن أن تؤدي إلى صنع الاختراع، مثل الميزات الاختيارية والتجسيديات المختلفة للاختراع. وقم بإدراج هذه المطالبات في الجزء جيم من التقرير الموجز. ويقدم المثال التعليمي 7 الخطوط العريضة لعملية صياغة مطالبة على غرار مطالبات البراءة.

ويمكنك استخدام المعلومات المستمدة من ملاحظتك الواردة في السؤال 2 ألف من الجزء ألف لتحديد نوع الاختراع والغرض منه ("ديباجة" المطالبة)، والمعلومات الواردة في السؤال 2 بء والسؤال 3 لتحديد الميزات الأساسية للاختراع الموصوفة حسب المكونات والخطوات التي لا يمكن للاختراع أن يعمل بدونها ("متن" المطالبة). وبالتالي يرد نص المطالبة المصاغة على غرار مطالبة البراءة على النحو التالي:

#### بالنسبة للمطالبة بطريقة الصنع:

يشتمل [نوع الاختراع] المصنوع بهدف [غرض الاختراع، أو أثره التقني الرئيسي]، على: [أدرج قائمة المكونات اللازمة لكي يعمل الاختراع]،

حيث [صف كل خطوة مطلوبة والمكونات المستخدمة في تلك الخطوة، حسب ترتيب وقوعها، بما في ذلك أي حدود بارزة أو قيم درجة وأي ميزات وظيفية أساسية].

#### بالنسبة للمطالبة بالمنتج:

يشتمل [نوع الاختراع] المصنوع بهدف [غرض الاختراع، أو أثره التقني الرئيسي]، على: [صف المكونات اللازمة لكي يعمل الاختراع وكيف يتم دمجها، بما في ذلك أي حدود بارزة أو قيم درجة وأي ميزات وظيفية أساسية].

بالنسبة للمطالبات التابعة، يمكنك تضمين ميزات اختيارية كتقييدات إضافية في المطالبة، أو قصر المكونات أو الخطوات على الطريقة الصحيحة التي يصنع بها العميل الاختراع. ويمكن أن تتضمن المطالبات التابعة أيضا "مطالبة مصوّرة" تتضمن تفاصيل محددة عن طريقة العميل لصنع الاختراع، والتي يمكن أن تكون مفيدة أثناء مرحلة تحليل المعلومات لتحديد حرية التصرف من عدمها.

وقد تساعدك هذه العملية على تحديد كيفية تفاعل المكونات والخطوات لإنتاج تأثيرات تقنية هي التي تشكل ميزات الاختراع. وقد يساعدك فهم هذه العملية في وضع استراتيجيات للتوصل إلى وثائق البراءات التي تكشف عن بعض ميزات الاختراع على الأقل، وتفادي الحصول على أعداد كبيرة من وثائق البراءات غير ذات الصلة.

اللاحق من تحديد الميزات الأساسية (السؤال 3)، والميزات الاختيارية (السؤال 4)، والميزات الوظيفية (السؤال 5)، والميزات غير النصية (السؤال 8)، والتفاصيل التقنية مثل القيم أو الحدود الحرجة (السؤال 6)، والمعادلات (السؤال 7). ويجب عليك إدراج المعلومات التقنية حيثما كان ذلك مناسبًا، مما يعني أنه قد تُدرج بعض المعلومات أكثر من مرة. فعلى سبيل المثال، يجب أن تتضمن الميزات الأساسية (السؤال 3) ميزات وظيفية أساسية وميزات غير نصية أساسية؛ لذلك ينبغي إدراج أي ميزة وظيفية أساسية إجابةً على السؤالين 3 و5، ويجب إدراج أي أشكال غير نصية أساسية في السؤالين 3 و8. وبالمثل، قد تُكرر المعلومات الأساسية (السؤال 9) والاختلافات الرئيسية (السؤال 10) الأهداف والدوافع والمشكلات (المشكلات) التي يتعين حلها (السؤال 1)، أو حتى التفاصيل التقنية للميزات الأساسية (السؤال 3) أو الحدود الحرجة (السؤال 7)، والتي تم إدراجها بالفعل في أجزاء أخرى من التقرير الموجز.

### 2.3 الجزء بء من التقرير الموجز: المعلومات التجارية

في الجزء بء من التقرير الموجز، أدرج المعلومات التجارية التي نظمها في شكل قائمة بالبلدان لاستخدامها في مرحلة البحث لتحديد حرية التصرف من عدمها، وفي شكل قائمة بالتواريخ المتوقعة لاستخدام الاختراع في كل بلد على حدة. وتشير تواريخ الاستخدام المتوقعة إلى الوقت الذي يعتقد فيه العميل أنه قد يبدأ في استخدام الاختراع في بلد ما، وعادة لا يتضمن هذا الوقت تاريخ الانتهاء من الاستخدام. وإذا كان العميل يخطط لأنشطة مختلفة في بلدان مختلفة، فمن المهم سرد الأنشطة المخططة لكل منها. ويمكن أن يشمل هذا الجزء تحليلًا لاحقًا للأهمية النسبية لمختلف البلدان باعتبارها أسواقًا يُحتمل استهدافها.

### 3.3 الجزء جيم من التقرير الموجز: التحليل الإضافي

#### مجموعة أولية من الكلمات الرئيسية والعبارات

راجع الملاحظات التي قدمها العميل أثناء المقابلة وتحليل المعلومات التقنية الذي أعدته للجزء ألف من التقرير الموجز، واجمع مجموعة أولية من الكلمات الرئيسية والعبارات المتعلقة بالاختراع. وستتضمن هذه الكلمات الرئيسية والعبارات مكونات الاختراع، وقد تتضمن خطواته.

#### مسألة اختيارية ولكن محبذة: صياغة مطالبات على غرار مطالبات البراءة لوصف الاختراع

واحدة من أكثر الطرق المفيدة لتنظيم معلومات الاختراع هي استخدام مطالبات على غرار مطالبات البراءة لوصف اختراع العميل. وباستخدام إمامك بوثائق البراءات، حاول صياغة مطالبة

**الوصف الموسع الممكن للاختراع على غرار مطالبات البراءة:**  
تشمل طريقة إعداد مادة لاصقة للمواد غير المسامية: استخدام كميات متساوية تقريباً من المركب X والمركب Y لتشكيل مزيج، تسخين المزيج تحت حرارة تعادل 70 درجة مئوية لمدة 10 دقائق، ترك المزيج ليبرد وفقاً لدرجة حرارة الغرفة، إضافة "جرعة" من المركب Z للمزيج المبرد ومزج الكل جيداً.

**الوصف الضيق الممكن للاختراع على غرار مطالبات البراءة: تشمل طريقة إعداد مادة لاصقة للمعادن:** استخدام كميات متساوية تقريباً من المركب X والمركب Y لتشكيل مزيج، تسخين المزيج تحت حرارة تعادل 70 درجة مئوية لمدة 10 دقائق، ترك المزيج ليبرد وفقاً لدرجة حرارة الغرفة، إضافة "جرعة" من المركب Z للمزيج المبرد ومزج الكل جيداً، وهكذا يمكن للمزيج الناتج عن المركبات X و Y و Z أن يلصق قطعتين معدنيتين.

## المثال التعليمي 7: جمع المعلومات وصياغة مطالبات على غرار مطالبات البراءة

تقول إحدى المخترعات إنها أخذت مركبين عضويين معروفين X و Y، ومزجت كميات متساوية تقريباً منهما، وسخنت المزيج تحت حرارة تعادل 70 درجة مئوية لمدة 10 دقائق وتركته ليبرد وفقاً لدرجة حرارة الغرفة قبل إضافة "جرعة" من المركب العضوي Z لصنع مزيج نهائي متجانس يمكن استخدامه كمادة لللصق قطعتين من المعادن غير المسامية.

**المشكلة التي تجري معالجتها:** الحصول على مزيج ثابت من المركبات العضوية X و Y و Z لاستخدامه كمادة لاصقة للمعادن؛ تحضير مادة لاصقة عضوية باستخدام المركبات X و Y و Z التي يمكنها لصق المعادن.

**المجال التقني:** مادة لللصق للمعادن؛ مادة لاصقة للمواد غير المسامية؛ المواد العضوية التي يمكنها لصق المعادن؛ المعادن.

**نوع الاختراع:** طريقة (عملية).

**وصف الاختراع:** انظر أعلاه.

**المكونات:** المركب X، المركب Y، مزيج بين المركبين X و Y، المركب Z، المنتج النهائي XYZ.

**الخطوات:** مزج المركب X و Y، تسخين مزيج المركبين X و Y، تبريد مزيج المركبين X و Y، إضافة المركب Z، مزج المركبات X و Y و Z جيداً.

### الميزات الأساسية:

- مزج المركبين X و Y وتسخين مزيجهما.
- تبريد مزيج المركبين X و Y وفقاً لدرجة حرارة الغرفة.
- إضافة المركب Z إلى مزيج المركبين X و Y الذي تم تبريده وفقاً لدرجة حرارة الغرفة.

**النطاقات أو القيم الحرجة؟** لم تختبر العملية كميات مختلفة من المركبات X و Y و Z. فقط استخدمت X و Y بكميات متساوية، لكنها لم تختبر الكميات الأخرى. وقد قامت بقياس درجة الحرارة مرة واحدة، وكانت حرارة مزيج المركبين X و Y حوالي 70 درجة مئوية، مما يعني أن تسخين المزيج في هذه الدرجة المئوية كان كافياً ولكن لم يتم تحديد نطاق حرج لدرجات الحرارة.

قامت بتسخين المزيج لمدة 10 دقائق، لكنها لم تختبر فترات أطول أو أقصر. لم تختبر أيضاً ما إذا كانت المادة اللاصقة تعمل على مواد أخرى غير مسامية إلى جانب المعادن. وقد اختبرت ظروفًا مختلفة لإضافة المركب Z وذكرت أن الاختراع لم يعمل عندما أضافت المركب Z عندما كان مزيج المركبين X و Y لا يزال ساخناً، لكنه عمل فقط عندما تم تبريد مزيج المركبين X و Y وفقاً لدرجة حرارة الغرفة قبل إضافة المركب Z، مما يعني أن تبريد مزيج المركبين X و Y وفقاً لدرجة حرارة الغرفة قبل إضافة Z هو قيمة حرجة.

**مجموعة أولية من الكلمات الرئيسية والعبارة:** المركب X، المركب Y، مزيج المركبين X و Y، المركب Z، المنتج النهائي XYZ، المادة اللاصقة العضوية للمعادن.

وهذه عملية غير رسمية لتنظيم المعلومات المتعلقة بالاختراع، ومن ثم لا تنطبق هنا على كثير من الشواغل المتعلقة بصياغة مطالبات الاختراع. فأنت هنا لا تصيغ مطالبات لتضمينها في طلب البراءة، لذلك ليس عليك استخدام لغة المطالبة الرسمية أو محاولة تحديد الميزات القابلة للحماية بموجب براءة، لأن عملية البحث لتحديد حرية التصرف من عدمها لا تهتم بأهلية الحصول على براءة. وللحصول على مزيد من المعلومات والإرشادات حول صياغة المطالبات، يمكنك الرجوع إلى دليل الويبو لصياغة البراءات (انظر المرفق دال).

#### 4. خاتمة

يجب عليك صياغة وصف تقني كامل للاختراع، وتصف خط العمل من وراء استخدامه، بصيغة تتيح لك:  
- تفكيكه خلال مرحلة البحث لتحديد حرية التصرف من عدمها من أجل وضع استراتيجية بحث واسعة يمكنك من التوصل إلى البراءات التي قد تغطي أي ميزة من الاختراع.  
- مقارنته بمطالبات البراءات أثناء مرحلة تحليل المعلومات لتحديد حرية التصرف من عدمها.

من جانب آخر، يُنظم التقرير الموجز بطريقة يمكنك من استخراج المعلومات المناسبة لاستخدامها في مرحلتي البحث والتحليل لتحديد حرية التصرف من عدمها.

#### خلاصة

بعد إجراء مقابلة مع عميلك، قد تحتاج إلى إجراء مزيد من البحوث لمساعدتك على فهم اختراعه بالكامل.

يشكل التقرير الموجز الأساس لتصميم وإجراء البحث لتحديد حرية التصرف من عدمها.

يجب أن يصف تقريرك الموجز:

- ماهية الاختراع
- الميزات التي يتسم بها
- كيف يخطط العميل للاستخدامه، في أي زمان وفي أي مكان.



# الوحدة 3. البحث عن مصادر المعلومات لتحديد الاختراعات المندرجة ضمن الملك العام وإجراء البحث لتحديد حرية التصرف من عدمها

## 1. مقدمة

تتضمن هذه المرحلة البحث عن أي وثائق براءات تتضمن مطالبات تغطي موضوعاً قد يكون ذا صلة باختراع عميلك. بمعنى أنه يلزمك البحث عن أي وثائق براءات تتضمن مطالبات قد تكون ذات صلة بإحدى ميزات الاختراع. إن هدفك الذي ستسعى إليه هو تصميم عملية بحث تؤدي إلى التوصل إلى أكبر عدد من وثائق البراءات التي قد تكون لها صلة بالاختراع المعني من خلال كشفها عن ميزة واحدة على الأقل من ميزات هذا الاختراع ومطابقتها بها، والتوصل إلى أقل عدد من وثائق البراءات غير ذات الصلة.

أثناء عملية البحث، ستحتاج دائماً إلى إيجاد توازن بين استحضار أكبر عدد من المعلومات (توسيع النطاق)، للتوصل إلى أكبر عدد ممكن من الوثائق التي قد تكون ذات الصلة بالاختراع، والدقة، للتوصل إلى الوثائق الأكثر صلة به. ويلقنك هذا الدليل مقارنة "مختلطة" لإيجاد توازن بين استحضار أكبر عدد من المعلومات والدقة في مرحلة البحث لتحديد حرية التصرف من عدمها وذلك باستخدام أنواع مختلفة من مدخلات البحث. وتستخدم الكلمات الرئيسية للبحث عن الوثائق باستخدام مصطلحات مماثلة، وتستخدم رموز تصنيف البراءات لتركيز البحث على مجالات التكنولوجيا ذات الصلة. ويتيح هذا المزيج لهذا النوعين من مدخلات البحث أن يكمل بعضهما بعضاً في حالة نقاط الضعف المحتملة وأن يعززا بعضهما بعضاً في حالة نقاط القوة. وستتعرف أيضاً على أدوات وطرق متطورة لتوفير مدخلات بحث إضافية. ويمكنك استخدام معرفتك التقنية وحسك السليم، والأدوات المتاحة، مثل وظائف إزالة الغموض، من أجل معرفة أي من الحدود على النطاق الواسع ستحقق مستوى مرغوب فيه من الدقة. ويُعتبر البحث عملية تكرارية قد تتطلب جولات متعددة من الاختبارات لتحسين جودة نتائج البحث.

## نقاط التعلم

- بمجرد الانتهاء من هذه الوحدة، يجب أن تكون لك القدرة على فهم كيفية:
- تفكيك الاختراع ووضع قائمة موسعة من الكلمات الرئيسية والعبارات لاستخدامها كمدخلات البحث.
  - إيجاد رموز تصنيف البراءات المتعلقة بالاختراع.
  - إيجاد مصادر المعلومات (قواعد البيانات، والتكنولوجيات، والمصطلحات الإضافية) والأدوات اللازمة للمساعدة في إجراء البحث لتحديد حرية التصرف من عدمها.
  - تصميم واختبار سلاسل البحث واستراتيجياته.
  - اتخاذ قرارات بشأن الحدود المناسب وضعها في البحث لتحديد حرية التصرف من عدمها بغرض جعله بحثاً محدداً ودقيقاً بدرجة كافية تمكن من الحصول على وثائق البراءات التي قد تكون لها صلة بالاختراع.
  - إجراء البحث لتحديد حرية التصرف من عدمها وتحديد وثائق البراءات التي قد تكون لها صلة بالاختراع.
  - إعداد تقرير عن البحث لتحديد حرية التصرف من عدمها.

## 2. التحضير للبحث: تفكيك الاختراع

تتناول أنشطة ما قبل البحث الموضحة أدناه بشكل أساسي التوصيف الأولي للاختراع وتفكيكه بغرض وضع الكلمات الرئيسية والعبارات. وينبغي أن تنفذ هذه الأنشطة لتوليد مدخلات يمكن استخدامها للبحث في قواعد بيانات البراءات.

### 1.2 عملية البحث لتحديد حرية التصرف من عدمها لأغراض التوصل إلى براءات مهيمنة محتملة

يجب أن يكون البحث لتحديد حرية التصرف من عدمها واسعًا بدرجة كافية تمكن من الحصول على أكبر عدد من وثائق البراءات التي قد تكون لها صلة بالاختراع، إن وجدت. لذلك، لابد لك من تفكيك الاختراع إلى أجزاء وميزات أساسية، ثم وصف كل جزء وميزة بطريقة عامة واسعة. وتشمل أجزاء الاختراع نوعه (المنتج أو طريقة الصنع)، وهدفه أو المشكلة التي يعالجها، ويشمل أيضًا الميزات التي تساهم في إنتاج الأثر التقني الذي يمثل المقاربة الجديدة أو الحل التقني للاختراع. ويجب أن ينتج عن عملية التفكيك مجموعة شاملة من الكلمات الرئيسية والعبارات التي يمكنك توسيعها لتصبح استعلامًا بحثيًا عن مزيد من وثائق البراءات المطابقة.

ويجب أن تكون لك القدرة على وصف الاختراع من حيث ميزاته الأساسية - ما هو ضروري للغاية للاختراع كي يقوم بوظيفته. وفي تقريرك الموجز المذكور في الوحدة الثانية اعرض ملخصًا للاختراع، وتأكد من أن هذا الملخص عبارة عن وصف شامل للاختراع حيث إنه:

- يصف جميع مكوناته وخطواته ووظائفه التي لا يمكن أن يعمل بدونها (جميع الميزات الأساسية)
- لا يصف أي ميزة اختيارية يمكن أن يعمل الاختراع بدونها.

وعند صياغتك لوصف واحد على الأقل على غرار الوصف الوارد في مطالبات براءة الاختراع، فراجع المطالبة الأوسع نطاقًا وتأكد ما إذا كان هذا الوصف شاملًا بتضمنه جميع الميزات الأساسية واستبعاده أي ميزات اختيارية.

ويعكس هذا التركيز على ميزات الاختراع الأساسية المبدأ الأساسي الذي يقوم عليه تحليل التعدي:

إذا ما وُجِدَت جميع ميزات اختراع محمي ببراءة كما هي واردة في المطالبة (في "عناصر المطالبة" أو "تقييدات المطالبة") في اختراع لاحق، فهذا يعني أن المطالبة تغطي (تستشف) الاختراع اللاحق، وصنع هذا الاختراع اللاحق يعني بالضرورة التعدي على المطالبة (والبراءة).

وكما نوقش في الوحدة الأولى، ستغطي البراءة المهيمنة (تستشف) اختراعًا لاحقًا إذا كان الاختراع اللاحق يتضمن الاختراع المحمي ببراءة مهيمنة مميزة فيه، حتى وإن تضمن الاختراع اللاحق أيضًا ميزات أخرى غير واردة في مطالبات البراءة المهيمنة. لذلك، يجب أن تضع استراتيجية بحث تمكنك من التوصل إلى كل الميزات الأساسية، والهدف هو التوصل إلى أي وثائق براءات تغطي أي ميزة أساسية من اختراع العميل.

### إشارة مفيدة

إذا قدم العميل رسماً بيانياً أو مخططاً انسيابياً للاختراع، فقد يكون هذا مصدرًا مفيدًا يمكنك من تفكيك الاختراع وإنشاء رسم بياني وظيفي من مستوى عالي للنظام الخاص بصنع نموذج عام من الاختراع.

### مبادئ تفكيك الاختراع

يتطلب منك تفكيك الاختراع صياغة وصف "عام" واسع حول الطريقة التي يحل بها الاختراع المشكلة، بدلاً من التركيز على تفاصيل التنفيذ المحددة للاختراع التي يريد

كما يظهر الرسم البياني، يمكنك تحديد الميزات الأساسية على النحو التالي:

- جهاز أو أي منتج يمكن تفكيكه إلى الأجزاء المكونة له.
- عملية (الخطوة) التي تتضمن سلسلة من الخطوات (العمليات الفرعية).
- المزيج - قد يكون الاختراع عبارة عن مزيج من جهاز (مكون) وعملية واحدة أو أكثر (خطوات)، أو مزيج من المكونات (العناصر الأساسية) والعمليات.
- مادة كيميائية - تنتمي إلى الفئات الكيميائية المندرجة ضمن التركيبة والوظيفة، وهناك استراتيجيات خاصة لتفكيكها.

عليك أن تقرر إلى أي مستوى يجب أن يكون نطاق التفكيك واسعاً (عاماً) أو ضيقاً (دقيقاً). ويعتبر إحساسك السليم ومعرفتك التقنية مورداً مهماً لاتخاذ هذا القرار، حيث يتعين عليك الموازنة بين متطلبات الدقة واستحضار المعلومات العامة وفقاً لمستوى تعقيد هدفك. وسيكون من المهم أيضاً تحديد وقت إيقاف التفكيك، على سبيل المثال عندما يصنع العميل ميزة باستخدام منتج تجاري متعدد الأجزاء "جاهز للتشغيل" وقد لا يحتاج إلى مزيد من التفكيك. وإذا كان العميل أو الباحث واثقاً من أن الميزة عبارة عن اختراع مندرج ضمن الملك العام في البلدان المستهدفة، فلن تكون هناك حاجة إلى تفكيك هذه الميزة أكثر من ذلك.

### تفكيك مكونات الاختراع

عندما يشتمل الاختراع على مكونات وخطوات (عمليات)، يجب عليك تنفيذ عملية التفكيك بشكل منفصل لكل منها. وتجدر الإشارة إلى أن بعض المطالبات بمنتجات جديدة، مثل المواد الكيميائية أو تركيبة المادة، لا تصف سوى المكونات.

الهدف هنا هو فصل كل مكون على حدة للتمكن من فحصه بمفرده. وللتوصل إلى أي وثائق براءات تغطي أي ميزة أساسية من اختراع العميل، يتعين عليك البحث عن كل مكون على حدة، وفصله عن المكونات الأخرى وعن خطوات الاختراع.

ويمكن توضيح عملية التفكيك باستخدام الاختراع الوارد في المثال التعليمي 7 من الوحدة الثانية، والذي يتضمن مزج المركب X والمركب Y، تسخين مزيج المركبين X وY، تبريد مزيج المركبين X وY، ثم إضافة المركب Z، ومزج المركبات X وY وZ جيداً للحصول على المنتج النهائي. ويمكن تصور الاختراع على النحو التالي:

مزج المركبين X وY ← تسخين مزيج المركبين X وY ← تبريد مزيج المركبين X وY ← إضافة المركب Z ← مزج المركبات X وY ← المنتج النهائي XYZ

العميل أن يستخدمها. وتركز عملية التفكيك على الميزات التي تحقق الأثر (الآثار) التقنية للاختراع. ويُعبر عن هذه الميزات بطريقة عامة ومفاهيم واسعة (تسمى أحياناً "ميزات تشغيلية") أو كتفكيك عام للاختراع. ويمكن مد نطاق هذه المفاهيم الواسعة لتشمل فئات المكونات أو الخطوات التي تؤدي وظيفة مماثلة.

ولاتباع هذه المقاربة، ينبغي لك عزل كل ميزة يمكن استخدامها لصنع نموذج عام من الاختراع. والهدف هو تحديد المكونات والخطوات والوظائف المستخدمة في صنع نموذج عام من الاختراع، والقيام بذلك باستخدام لغة عالية المستوى وغير محددة.

وستكون نتيجة هذه المقاربة هو وضع قائمة بالمكونات والخطوات والوظائف اللازمة لصنع نموذج عام من الاختراع. وبالنسبة للميزات الوظيفية، يجب عليك تحديد الكيفية التي يمكن بها لخصائص مختلفة أن تنفذ وظيفة من وظائف الاختراع، والكيفية التي يمكن بها للوظائف المختلفة أن تؤدي خاصية من خصائص الاختراع، والغرض هو وضع قائمة بالخصائص والوظائف التي تحقق الأثر الذي تخلفه الميزة الوظيفية باعتبارها جزء من الاختراع.

وتشمل الأدوات العملية لتصوير التفكيك الرسوم البيانية أو القوائم. ويوضح الشكل 3 لمحة عامة متخيلة حول كيفية تفكيك اختراع له مجموعة من "الميزات"، حيث يعرض أنواعاً مختلفة من الميزات الموجودة في اختراع ومجموعاتها المحتملة والعلاقات فيما بينها.

### الشكل 3: تفكيك الاختراع الميزات



حين يجب اعتبار المزيح المقطر خطوة مركبة تتضمن خطوة أولى وهي تسخين المزيح وخطوة ثانية وهي جمع المكونات المنفصلة للمزيح.

### تفكيك الميزات الوظيفية

قد يتضمن الاختراع ميزات وظيفية. والميزة الوظيفية هي ميزة لها علاقة بوظيفة الاختراع أو النتيجة المراد تحقيقها منه، دون الرجوع إلى مكونات أو خطوات محددة لتنفيذ هذه الوظيفة. وفي حالة تحديد الميزات الوظيفية، فمن المهم استكشاف العلاقات بين الوظيفة والتركيب لتحديد طرق تنفيذ هذه الميزات.

ربما قد أشرت إلى الميزات الوظيفية في ملخص الاختراع، أو في المطالبات المصاغة على غرار المطالبات البراءات. ورغم ذلك، في بعض الأحيان تبدو الميزات الوظيفية جلية مقارنة بالعناصر غير النصية مثل الرسومات والنماذج الأولية والمخططات الانسيابية والرسوم البيانية التي توضح كيفية تجميع الاختراع أو كيفية ترتيب خطوات عملية الصنع.

ويمكنك تحديد الميزات الوظيفية باستخدام السؤال 5 من المقابلة (الشكل 2 في الوحدة السابقة)، ونصه على النحو التالي:

هل يشتمل الاختراع على وظيفة ينبغي تنفيذها، أو نتيجة ينبغي تحقيقها، دون تحديد المكون (المكونات) أو الخطوة (الخطوات) التي تؤدي الوظيفة أو تحقق النتيجة المرجوة من الاختراع (أي الميزات الوظيفية)؟

وعلاوة على ذلك، سيمكنك السؤال 2. ب. من الوصول إلى التفاصيل التقنية للاختراع بطلب العميل ما يلي:

كيف تتفاعل (تعمل معًا) المكونات والخطوات في الاختراع؟ (هذا السؤال يستكشف العلاقات بين الوظيفة والتركيب من أجل تحقيق النتيجة المرجوة من الاختراع).

## 2.2 القائمة الموسعة المتضمنة للكلمات الرئيسية والعبارات لاستخدامها في استعلامات البحث

يجب أن يؤدي تفكيك الاختراع إلى توليد مجموعة شاملة من النتائج التي يمكنك استخدامها لوضع قائمة من الكلمات الرئيسية والعبارات. ويجب أن تكون هذه النتائج شاملة لأنك مطالب بتحديد جميع الميزات الأساسية للاختراع، وجميع المكونات والخطوات والوظائف الضرورية ليقوم الاختراع بعمله.

والخطوة التالية هي توسيع القائمة بغية زيادة احتمال التوصل إلى وثائق قد تكون لها صلة بالبراءات. ويجب أن ينجم عن هذا مجموعة موسعة من الكلمات الرئيسية تغطي جميع ميزات الاختراع، والتي يمكن استخدامها لوضع استعلامات البحث.

يمكن تفكيك الاختراع إلى جميع مكوناته، مع عرض كل مكون على حدة:

- المركب X
- المركب Y
- المركب Z
- المركبين YX
- المركبات XYZ.

النتيجة: قمت بفصل المنتج النهائي XYZ عن المكون X، وعن المكون Y، وعن المكون Z. وقمت بفصل المنتج الوسيط XY عن المكون X وعن المكون Y. ويتيح لك هذا الفصل التوصل إلى أي وثائق براءات تضم مطالبات لها علاقة بالمكون X أو المكون Y أو المكون Z أو المكون XY أو المنتج النهائي XYZ، والتي قد تغطي (تستشف) أي منها هذا الاختراع.

### تفكيك خطوات الاختراع

الهدف هنا هو فصل كل خطوة (عملية) عن كل خطوة أخرى في الاختراع، وذلك للتمكن من فحص كل خطوة بمفردها. وللتوصل إلى أي وثائق براءات تغطي أي ميزة أساسية من اختراع العميل، يتعين عليك البحث عن كل خطوة على حدة، وفصلها عن الخطوات الأخرى وعن مكونات الاختراع.

وباستخدام نفس المثال على النحو الوارد أعلاه، يمكن تصور الاختراع على النحو التالي:

مزج المركبين X و Y ← تسخين مزيح المركبين X و Y ← تبريد مزيح المركبين X و Y ← إضافة المركب Z ← مزج المركبات X و Y و Z ← المنتج النهائي XYZ

ويمكن تفكيك الاختراع إلى جميع خطواته، مع عرض كل خطوة على حدة:

- مزج المركبين X و Y
- تسخين مزيح المركبين X و Y
- تبريد مزيح المركبين X و Y
- إضافة المركب Z إلى المزيح X و Y

النتيجة: قمت بفصل الخطوات عن بعضها البعض. وفي الصنع الفعلي للاختراع، يتم الجمع بين بعض هذه الخطوات، لأن تسخين مزيح المركبين XY يتطلب الخطوة السابقة المتمثلة في مزج المركبين X و Y. ومع ذلك، ولأغراض البحث لتحديد حرية التصرف من عدمها، يتعين عليك فصل الخطوات من أجل التوصل إلى أي وثائق براءات تضم مطالبات لها علاقة بأي من هذه الخطوات.

### إمكانية الحاجة إلى إجراء مزيد من التفكيك على المكونات المركبة والخطوات المركبة

أثناء عملية التفكيك، قد يصبح جليا أن المكونات والخطوات هي "مكونات مركبة" أو "خطوات مركبة" يمكن تقسيمها إلى مكونات وخطوات إضافية. خذ مثلا الفرق بين خطوة تم تحديدها على أنها "تسخين" مزيح وخطوة تم تحديدها على أنها "تقطير" مزيح، قد يُنظر إلى تسخين المزيح على أنها خطوة قائمة بذاتها، في

## لمحة عن المصطلحات

غالبًا ما تستخدم مصطلحات مثل "وسيلة لأغراض" أو "وسيلة" للإشارة إلى ميزة وظيفية. ويرد مثال في المبادئ التوجيهية للفحص في مكتب البراءات الأوروبي:

"على سبيل المثال، قد يتم دعم وسيلة الكشف عن موقع المحطة الطرفية" في المطالبة من خلال تقديم مثال واحد حول مفتاح التشغيل والإيقاف، حيث يبدو جليا للشخص الماهر في المجال أنه يمكن استخدام حل سبيل المثال خلية كهروضوئية أو مقياس انفعال بدلاً من ذلك." (المبادئ التوجيهية للفحص في مكتب البراءات الأوروبي، القسم 5.6، الفصل الرابع، الجزء واو)

## إشارة مفيدة

يتضمن تفكيك الميزات الوظيفية تحديدها واستخدام الكلمات الرئيسية التي تعبر عن مفهومها. ومع ذلك، قد تجد أن رموز تصنيف البراءات أكثر فائدة من الكلمات الرئيسية. فتصنيفات البراءات تعتمد على الميزات التقنية، لذا لابد لها من تحديد الميزة الوظيفية الخاصة بها، بغض النظر عن اللغة المستخدمة لوصف هذه الميزة، وبغض النظر عن المكونات أو الخطوات التي يمكن استخدامها لتحقيق الوظيفة.

## البحث عن المرادفات أو المعادلات

ابدأ في توسيع قائمة الكلمات الرئيسية بالبحث عن مرادفات أو معادلات للمكونات (العناصر الأساسية) والخطوات (العمليات) المدرجة ضمن الاختراع. وعندما تبحث عن مرادفات لكلمة رئيسية، فقد تود إيجاد مرادفات واسعة ومرادفات ضيقة. لهذا انطلق من جميع المرادفات أو المعادلات التي أدرجتها في التقرير الموجز الوارد في الوحدة الثانية.

ويكثك الرجوع إلى مصادر أخرى للبحث عن المرادفات والمعادلات المتعلقة بالاختراع، مثل التقارير أو البحوث أو البراءات الأخرى التي حددها المخترع، أو الاعتماد على تلك التي توصلت إليها من خلال بحث أولي سريع. وتعد المواد المرجعية مصدرا مفيدا آخر، مثل القواميس العامة أو قواميس المعاني المترادفة أو الموسوعات.

## التوسع في الكلمات الرئيسية: التوسع البنوي والتوسع الوظيفي

قد يكون لمكونات وخطوات الاختراع جانب بنوي وجانب وظيفي. على سبيل المثال، في الاختراع الذي يستخدم مكونات محددة لتحقيق أثره النهائي، نقول بأن للمكون جانب بنوي يتعلق بماهيته، وقد يكون للمكون أيضًا جانب وظيفي يتعلق بوظيفته. والشيء نفسه قد ينطبق على الخطوات والميزات الوظيفية. ولذلك، يلزمك توسيع مفهوم الكلمة الرئيسية باستخدام **التوسع البنوي والتوسع الوظيفي**.

على سبيل المثال، اختراع العميل عبارة عن عقار يشتمل على عقارين: الأكريفاستين (مضاد الهيستامين لعلاج الحساسية) وعقار الأسبرين المضاد لأعراض الحساسية. ويوسع الأسبرين من الناحية الهيكلية إلى أحماض الهيدروكسي بنزويك ويوسع من الناحية الوظيفية إلى فئة عامة وهي مسكنات الألم أو المسكنات. وعلى نفس المنوال، يوسع عقار الأكريفاستين من الناحية الوظيفية إلى فئة عامة وهي مضادات الهيستامين ومن الناحية البنوية إلى فئة عامة هي أمينات ألكيلية. (انظر مناقشة البحث حول المركبات الكيميائية أدناه). وهكذا، تشمل الأوصاف الموسعة للاختراع العميل ما يلي: عقار يشتمل على مسكن الآلام المصنع من حمض الهيدروكسي بنزويك ومضاد الهيستامين المصنع من الأمينات الألكيلية؛ وعقار يتكون من حمض الهيدروكسي بنزويك وأمينات ألكيلية؛ أو عقار يتكون من مسكن الآلام ومضاد الهيستامين. هذه ليست مجرد مرادفات، ولكنها تمثل مجموعات ذات صلة بالاختراع يُطالب بها على نطاق أوسع من الكشف الأصلي.

## التوسع من المفاهيم المحددة إلى المفاهيم العامة

ينبغي أن تأخذ في اعتبارك توسيع مفاهيم محددة لتصبح مفاهيم عامة، لضمان تغطية أكبر عدد من المجموعات المطالب بها. على سبيل المثال، يمكن توسيع الخطوات المتبعة في تكنولوجيا تصفية المياه من مفهوم محدد الذي تمثله خطوة واحدة في الاختراع، إلى مفهوم عام يتعلق بالخطوة.

تبخر الفيلم الرقيق ← بالتقطير أو التبخر ← معالجة المياه

استخدام تهوية السطح ← عمليات الحمأة المنشطة ← معالجة المياه العادمة

## إشارة مفيدة

وكتذكير للمرة الثانية، هذه ليست مرادفات. فبتوسيعك للكلمات الرئيسية أو العبارات إلى مفاهيم عامة، تكون قد زدت من إمكانية التوصل إلى وثائق براءات قد تكون لها صلة بالاختراع الذي لديه نفس المفهوم التكنولوجي، حتى لو كانت تستخدم كلمات مختلفة.

ولا يجب أن تكون خطوة التوسع هذه مستفيضة. وكما ستطلع لاحقًا، هناك أدوات ستتمكنك من "توسيع الاستعلام" حيث تقترح كلمات رئيسية وعبارات إضافية (مثل قاعدة البيانات المصطلحية WIPO Pearl) بغرض إيجاد طرق مماثلة لوصف ميزة بالاستناد إلى النص كما هو مستخدم بالفعل في وثائق البراءات. ويمكن لأدوات مثل استخراج المعلومات بلغات متعددة (أو التوسع بلغات متعددة) (WIPO CLIR) ترجمة الكلمات الرئيسية إلى لغات أخرى. وبالإضافة إلى ذلك، قد يؤدي استخدام رموز تصنيف البراءات بالاعتماد على مجال التكنولوجيا إلى التوصل إلى وثائق تستخدم كلمات مختلفة لوصف نفس الشيء. وتقدم هذه الأدوات الدعم للتوصل إلى وثائق قد تكون لها صلة بالبراءات، حتى لا تتوقف فعالية البحث لتحديد حرية التصرف من عدمها كليًا على قدرتك على التوصل إلى مرادفات للكلمات الرئيسية.

### اختبار الكلمات الرئيسية للكشف عن مدى صلتها بالبراءات

يمكنك اختبار مدى صلة الكلمات الرئيسية والعبارات التي تجمعها بالبراءات القائمة وقابليتها للتطبيق. على سبيل المثال، ربما ناقشت الاختراع مع العميل باستخدام طريقة محلية أو إقليمية للإشارة إلى جهاز ميكانيكي يستخدم في الاختراع، مثل وصف سخان الماء بأنه "فؤارة المياه الحارة" أو "شلل المياه الساخنة"، ولكن قد لا تُستخدم هذه الكلمة أو العبارة على نطاق واسع. ويمكنك التحقق بسرعة من قاعدة بيانات مجانية مثل ركن البراءات (PATENTSCOPE) لتحديد ما إذا كان المصطلح واردًا بالفعل في وثائق البراءات. وخلاف ذلك، يجب أن تتوصل إلى مرادفات هذا المصطلح المتعارف عليها وتستخدمها.

### المجموعة الموسعة من الكلمات الرئيسية

بإكمال هذه الخطوة، ستكون قد وسعت القائمة الأصلية للمكونات والخطوات والوظائف المعزولة التي حددتها عن طريق تفكيك الاختراع، لتحصل في الأخير على مجموعة موسعة من الكلمات الرئيسية. وبيّن لك المثال التعليمي 8 هذه العملية.

## 3. رموز تصنيف البراءات ذات الصلة بالاختراع

قد تكون رموز تصنيف البراءات طريقة ملائمة وفعالة للبحث عن وثائق البراءات المنشورة حول موضوع معين. وتُعد أنظمة تصنيف البراءات أنظمة هرمية غرضها هو تصنيف البراءات وفقًا لمجالات التكنولوجيا التي تنتمي إليها، وذلك باستخدام رموز غير لغوية لتحديد الفئات والفئات الفرعية للبراءات. ويمكن إسناد رموز تصنيف البراءات لأسباب تتعلق بالتكنولوجيا والمجال التقني المعني (المجالات التقنية المعنية)، أو بأنواع المكونات أو الخطوات المستخدمة في الاختراع أو المشكلة التقنية (المشكلات التقنية) التي يتعين حلها. وتُسنَد إلى معظم وثائق البراءات رموز لتصنيفها، من أجل أن تعكس الجوانب المختلفة للاختراع والمطالبات ذات الصلة به الواردة في وثيقة البراءة.

وكما يلقنك هذا الدليل، يمكن استخدام رموز تصنيف البراءات بفعالية كبيرة إذا ما أُضيفت إليها مصطلحات البحث الأخرى مثل المركبات الكيميائية، والكلمات الرئيسية والعبارات بلغات مختلفة (باستخدام التوسع بلغات متعددة في مصطلحات البحث) باتباع مقارنة تمزج بين أساليب متعددة في البحث. وتُصمم أنظمة تصنيف

### المثال التعليمي 9: البحث عن رموز التصنيف الدولي للبراءات باستخدام مجموعة موسعة من الكلمات الرئيسية

بالنسبة إلى المثال الوارد على اليسار حول مادة تلميع الخشب، تم استخدام الميزات الأساسية (فئات التكنولوجيا) والكلمات الرئيسية الموسعة للتوصل إلى رموز التصنيف الدولي للبراءات ذات الصلة.

الميزات الأساسية: فئات تكنولوجيا	الكلمات الرئيسية	فئات التصنيف الدولي للبراءات
أكسيد الزنك	ZnO أو أكسيد الزنك	C09C1/04, C01G9/02
الجزئيات النانوية أو تكنولوجيا النانو	النانو أو الجزئيات النانوية أو المقاييس النانومترية أو الهياكل النانوية أو البلورية النانوية أو النانومترية أو جزيء فائق الدقة	B82Y
الخشب	الخشب	B27K 3/12, B27K 3/22,
التلميع	الحفظ أو التلميع أو الطلاء أو المعالجة أو التشريب	B05D 7/06, B27K 3/16, B05D 7/08, CO9G 1/16
أكريليك	أكريليك أو أكريليت أو بولي أكريليك أو بولي أكريليت	C09D 133/00
راتنج	راتنج أو لاكميه	
الحماية من أشعة الشمس	الحماية من أشعة الشمس أو الحماية بفعل الضوء أو الأشعة فوق البنفسجية أو الأشعة فوق البنفسجية "ألف"/ الأشعة فوق البنفسجية "باء" أو الأشعة أو أشعة الشمس أو الامتصاص أو التثبيت أو التثبيت بالضوء أو التصفية.	تشير مراجعة نتائج التصنيف الدولي للبراءات إلى أن هذه الميزة، عند البحث فيها بمفردها، لم تؤد إلى الحصول على أي رموز من رموز التصنيف الدولي للبراءات لها صلة باختراع العميل

### المثال التعليمي 8: تفكيك الاختراع وتوسيع الكلمات الرئيسية لوضع مجموعة موسعة من الكلمات الرئيسية

قام عميل بصنع مادة لتلميع الخشب دورها هو حماية الأثاث الخشبي الخارجي من أشعة الشمس. وهي مصنوعة من راتنج أكريليك محصنة بأكسيد النانو والزنك.

وأدى تفكيك الاختراع إلى الحصول على قائمة بالميزات الأساسية:  
 - **المكونات:** أكسيد الزنك؛ الجزئيات النانوية؛ مادة لتلميع الخشب؛ الأكريليك؛ راتنج الأكريليك.  
 - **الميزة الوظيفية:** الحماية من أشعة الشمس.

**التوسع:** قمت بتوسيع القائمة باستخدام مرادفات للكلمات والعبارات. وساعدك التوسع البنيوي والتوسع الوظيفي للحصول على كلمات وعبارات إضافية. فعند تطبيق التوسع البنيوي على كلمة "الخشب" حصلت على عبارة "الأثاث الخشبي" وهي عبارة ذات صلة بالاختراع. وبالنسبة للمكون الذي حُدد على أنه "مادة تلميع" (بصفتها اسم)، حصلت على مرادفه وهو "طلاء" (اسم)، في حين حُددت وظائف الاختراع في إطار التوسع الوظيفي باستخدام أفعال منها "لمع" و"طلى" و"عالج" و"شرب". وينجم عن تفكيك العبارة التي تصف الميزة "الحماية من أشعة الشمس" مرادفات لوظيفة الحماية ومرادفات لكلمة "الشمس"، بينما أدى التوسع البنيوي لفي كلمة "الشمس" (في سياق الحماية) إلى الحصول على كلمات تشير إلى الأطوال الموجية للأشعة فوق البنفسجية الضارة في ضوء الشمس.

#### المجموعة الموسعة من الكلمات الرئيسية:

- أكسيد الزنك أو ZnO أو أكسيد Zn
- **الجزئيات النانوية** أو تكنولوجيا النانو أو النانو أو المقاييس النانومترية أو الهياكل النانوية أو البلورية النانوية أو النانومترية (nm) أو جزيء فائق الدقة
- **الخشب** أو ألواح خشبية
- لمع أو طلى أو عالج أو شرب أو حافظ على
- **أكريليك** أو أكريليت أو بولي أكريليك أو بولي أكريليت
- **راتنج** أكريليك أو طلاء اللك
- **الحماية من أشعة الشمس** أو الحماية بفعل الضوء أو الأشعة فوق البنفسجية أو الأشعة فوق البنفسجية "ألف"/ الأشعة فوق البنفسجية "باء" أو الأشعة أو أشعة الشمس أو الامتصاص أو التثبيت أو التثبيت بالضوء أو التصفية.

للبراءات CAT مباشرة من صفحة الويبو بشأن منشورات التصنيف الدولي للبراءات عبر علامة التبويب "ابحث".

**الأداة الإحصائية (STATS)** – أداة توفر تنبؤات عن رمز التصنيف الدولي للبراءات استناداً إلى تحليل إحصائي لوثائق البراءات التي تحتوي على مصطلحات البحث المحددة. ويمكن النفاذ إلى أداة STATS مباشرة من صفحة الويبو بشأن منشورات التصنيف الدولي للبراءات عبر علامة التبويب "ابحث".

**البحث عن المصطلحات** - يمكنك إجراء بحث عن مصطلحات بسيطة (سلسلة من الأحرف الأبجدية الرقمية) وبحث عن مصطلحات متعددة (مجموعة من المصطلحات البسيطة مفصولة بمسافة) في نظام التصنيف الدولي للبراءات. يمكنك البحث عن مصطلحات مباشرة من صفحة الويبو بشأن منشورات التصنيف الدولي للبراءات عبر علامة التبويب "ابحث" والنفاذ منها إلى الأداة الإحصائية (STATS)؛ وتعريفات التصنيف الدولي للبراءات؛ باستخدام قائمة "البحث المتقدم". وتوصي هذه الأداة برموز التصنيفات في نظام التصنيف الدولي للبراءات بناءً على المصطلحات التي تدخلها.

وباستخدامك هذه الأدوات، يمكنك مواءمة كلمات رئيسية أو مفاهيم مع فئات التصنيف الدولي للبراءات. كما أنه إذا أدخلت كلمة رئيسية أو نصاً تمت مواءمته مع رمز من رموز التصنيف الدولي للبراءات، فيمكن استخدام هذا الرمز أو الكلمة الرئيسية لتوسيع نطاق استفسارك. وإذا تم عرض تعريف الرمز المقترح، حتى لو لم تكن ملماً بالتصنيف الدولي للبراءات، فهذا يشكل فرصة لكي تستفيد من معلومات حول التصنيف. وينطبق هذا بشكل خاص على المجال الطبي الحيوي، حيث إن توافر أطولوجيات مفصلة لها علاقة بالمجال يؤدي إلى الحصول على اقتراحات دقيقة للغاية لرموز التصنيف. وعلى عكس وظائف WIPO Pearl وWIPO Trnaslate (أداة الترجمة الآلية)، لا ترد خاصية البحث عن المصطلحات وقائمة الكلمات الرئيسية المعتمدة من النظام التصنيف الدولي للبراءات CAT في واجهة قاعدة البيانات ركن البراءات (PATENTSCOPE).

لابد لك من مراجعة النتائج التي ستحصل عليها باستخدام هذه الأدوات للتأكد من الاقتراحات الأكثر صلة باختراع العميل. وتزيد رموز الفئة والفئة الفرعية من الدقة إذ تمكنك من التمييز بين النتائج التي تحصل عليها عند استخدام مصطلحات شائعة تُستخدم بعدة طرق مختلفة، ومرادفاتها أو ألفاظها المتجانسة.

وعلى سبيل المثال، يمكنك تقليص الآلاف من المنشورات حول "القلم أو الأقلام" إلى المئات من خلال البحث بشكل أدق عن "قلم الكتابة" أو "حضائر المواشي" للحصول على رموز الفئة والفئة الفرعية الأكثر تحديداً لكل نوع من أنواع القلم. وتعد الفأرة (بصفتها حيوان) والفأرة (بصفتها من أدوات الحاسوب) مثالاً جيداً على الألفاظ المتجانسة التي توضح ميزة استخدام تصنيف البراءات مقارنة بالكلمات الرئيسية.

ومع ذلك، عليك أن تدرك أن بعض عمليات البحث قد لا تؤدي إلى نتائج ذات صلة ببحث العميل، كما هو موضح في المثال التعليمي 9، حيث لم يؤد البحث عن الميزة الوظيفية "الحماية من أشعة الشمس" إلى الحصول على نتائج ذات صلة.

البراءات لتكون خالية من المصطلحات (بما في ذلك التغييرات التي تشهدها المصطلحات مع مرور الوقت) وبالتالي إتاحة وسيلة لمواجهة المشكلات مثل المصطلحات المتعلقة بالبراءات ("اللغة القانونية المستخدمة في البراءات")، وغموض الكلمات الرئيسية، والتحديات المرتبطة باللغة.

ولدى مختلف مكاتب البراءات ومنظماتها (مثل مكتب الولايات المتحدة للبراءات والعلامات التجارية والمكتب الأوروبي للبراءات ومكتب اليابان للبراءات والمنظمة العالمية للملكية الفكرية (الويبو)) أنظمة تصنيف مختلفة، لكن غالباً ما يتم تنظيمها وفقاً للتسلسلات الهرمية المتنوعة، لكيلا يرتبط مباشرة بتصنيف مجال تقني أو اختراع في نظام ما بنظام آخر. وتتاح الفهارس الأبجدية بغرض الترجمة بين أنظمة تصنيف البراءات المتنوعة، وتعمل بعض المكاتب على طرق لتنسيق أنظمتها، مثل نظام التصنيف التعاوني للبراءات (CPC) الذي يقوم بإعداده كل من مكتب الولايات المتحدة للبراءات والعلامات التجارية والمكتب الأوروبي للبراءات

ونظراً لتخصيص رمز التصنيف الدولي للبراءات لمعظم وثائق البراءات المنشورة، بغض النظر عن أنظمة التصنيف الأخرى التي تم استخدامها أيضاً، سيركز هذا الدليل حصرياً على استخدام رموز التصنيف الدولي للبراءات والأدوات والوظائف المرتبطة بها التي تم وضعها لمساعدة المستخدمين على زيادة إمكانات هذا النظام. وتقدم الويبو إرشادات مفصلة لاستخدام هذا النظام (انظر المرفق دال).

### 1.3 استخدام أدوات الفحص لإيجاد رموز تصنيف قد تكون لها صلة بالبراءات: ربط الكلمات الرئيسية برموز تصنيف البراءات

يمكنك استخدام الكلمات الأساسية الأولية، والمصطلحات المستمدة من أي مطالبات افتراضية قمت بصياغتها، وغيرها من النصوص الأخرى التي يمكن البحث فيها، مثل أسماء العمليات أو المواد الكيميائية، وحتى استخدام وصف الاختراع بالكامل، كمدخلات للعثور على رموز التصنيف الدولي للبراءات باستخدام الأدوات المتاحة على صفحة الويبو بشأن رموز التصنيف الدولي للبراءات (انظر المرفق دال). كما يمكنك استخدام معلومات حول "أجزاء" من الاختراع، مثل نوع الاختراع والمجال التقني الذي ينتمي إليه (على سبيل المثال، أوصاف من قبيل "مادة لاصقة للمواد غير المسامية" أو "غراء للأغراض التئام الجروح")، للبحث عن رموز التصنيف المقابلة.

**نظام التصنيف التلقائي للبراءات (التصنيف الدولي للبراءات CAT)** – يُعد نظام التصنيف الدولي للبراءات CAT من بين الأدوات المفيدة لاستخدام نظام التصنيف الدولي للبراءات. ونظام التصنيف الدولي للبراءات CAT هو أداة لتصنيف النصوص تستخدم مدخلات نصية للتنبؤ برموز نظام التصنيف الدولي للبراءات على مستوى الفئة أو الفئة الفرعية أو على مستوى المجموعة الرئيسية. ولاستخدام نظام التصنيف الدولي للبراءات CAT، اكتب أو الصق النص في النافذة المخصصة للنص. فعلى سبيل المثال، يمكنك لصق أو تحميل نص الكشف عن الاختراع، أو المطالبات الافتراضية التي قمت بصياغتها، واحصل على التصنيفات الموصى بها. ويمكن النفاذ إلى نظام التصنيف الدولي



### إشارة مفيدة

يمكن أن تساعدك أداة البحث عن الإحالات المرجعية في التصنيف الدولي للبراءات، والتي تتيحها الويبو، على تحديد الفئات المسندة ثانويًا. وعلى الرغم من أنه يمكن أيضًا استنتاج بيانات الإسناد الثانوي تجريبًا من خلال مراجعة براءات متعددة، إلا أن هذه المقارنة غير محبذة.

### 2.3 التوصل إلى رموز التصنيف الدولي للبراءات في وثائق البراءات التي حددتها قبل بدء عملية البحث

إذا كنت قد حددت وثائق البراءات ذات الصلة باختراع العميل، فيمكنك استخدام رموز التصنيف الدولي للبراءات المستمدة من تلك الوثائق للبحث في نظام التصنيف الدولي للبراءات بغرض معرفة أي رموز تم إسنادها سلفاً. ويمكنك معرفة أي من جوانب الاختراع المكشوف عنها في وثيقة البراءة واردة في مختلف رموز التصنيف الدولي للبراءات التي تم إسنادها.

### 3.3 التوصل إلى رموز التصنيف الدولي للبراءات وتنقيحها من خلال البحث عن الكلمات الرئيسية

بالجوء إلى طريقة مختلفة عن الأولى، يمكنك إجراء بحث "سريع وفعال" باستخدام كلمات رئيسية في قواعد البيانات مثل ركن البراءات (PATENTSCOPE) ثم دراسة رموز التصنيف الدولي للبراءات التي تم إسنادها للبراءات التي تم الحصول عليها بواسطة البحث.

### 4.3 ترتيب واختبار رموز التصنيف الدولي للبراءات للكشف عن مدى صلتها بالبراءات

كما هو مذكور أعلاه، تُسند لمعظم وثائق البراءات رموز تصنيف البراءات ذات الصلة بجوانب مختلفة من الاختراع والمعلومات المتعلقة بها المكشوف عنها في وثيقة البراءة. وبالتالي، يجب أن تتوقع أن تكون يلائم عديد من رموز التصنيف الدولي للبراءات اختراع العميل، وقد تكون هذه الرموز من أجزاء مختلفة من التسلسل الهرمي للتصنيف، على سبيل المثال في فئات مختلفة أو حتى وحدات مختلفة في نظام التصنيف الدولي للبراءات. ومع ذلك، يجب عليك أيضًا مراجعة رموز التصنيف الدولي للبراءات التي يتم الحصول عليها حسب الطريقة الموضحة أعلاه وترتيبها وفقًا لمدى ملاءمتها للاختراع العميل. ويجب أن تكون قادرًا على تحديد الفئات الأكثر تمثيلًا للتكنولوجيا، بعد قيامك بذلك، يمكنك إعادة اختبار تلك الفئات للكشف عن ملاءمتها للاختراع العميل.

### 5.3 استخدام الإحالات المرجعية وبيانات الإسناد الثانوي للتوصل إلى فئات التصنيف الدولي للبراءات ذات الصلة وإضافتها إلى بحثك

تُسند لبعض المجالات التكنولوجية أو الميزات التقنية باستمرار مجموعة من رموز التصنيف الدولي للبراءات الخاصة بفئات من أجزاء مختلفة من التسلسل الهرمي للتصنيف. وقد لا يكون للفئات المسندة ثانويًا علاقة هرمية بالفئات الرئيسية، ولكنها قد تكون مرتبطة بشكل دلالي، أو مرتبطة من خلال وظيفة أو مكون موجود في كل منهما. وإذا بدأ أن رموز التصنيف الدولي للبراءات المُحال إليها مرجعياً أو المسندة ثانويًا لديها صلة باختراع العميل، فيجب عليك إضافتها إلى مجموعة رموز التصنيف الدولي للبراءات التي ستستخدمها في عملية البحث لتحديد حرية التصرف من عدمها.

### 6.3 مسألة اختيارية: استخدام معلومات تصنيف البراءات للتوصل إلى كلمات رئيسية محتملة إضافية

أخيرًا، يمكن أن توفر أنظمة تصنيف البراءات كلمات رئيسية إضافية قد تكون مفيدة لتوسيع نطاق الاستعلام. فعلى سبيل المثال، تتيح صفحة البحث الرئيسية للتصنيف الدولي للبراءات رابطًا للنفاذ إلى قائمة أبجدية من "الكلمات الرئيسية" الشائعة ورموز التصنيف الدولي للبراءات التي تُسند غالبًا عند استخدام هذه الكلمات. وتتيح أداة البحث عن الإحالات المرجعية في التصنيف الدولي للبراءات أيضًا قائمة بالكلمات

- قاعدة البيانات DEPATISnet التي يديرها المكتب الألماني للبراءات
- قاعدة بيانات براءات غوغل التي تديرها شركة غوغل
- قاعدة بيانات The Lens (سابقاً PatentLens) تدار كمبادرة مشتركة بين معهد CAMBIA (معهد غير ربحي مستقل) وجامعة كوينزلاند للتكنولوجيا.

قد يكون لديك أيضاً حق النفاذ إلى واحدة أو أكثر من قواعد بيانات البراءات ذات الملكية الخاصة. ولكل قاعدة بيانات البراءات نقاط قوتها وضعفها، كما يرد ذكرها بإيجاز في سياق كيفية تقييم قاعدة البيانات. لقد أنشئت قواعد بيانات البراءات المذكورة أعلاه لدعم وظائف البحث المعقدة والسماح بالتوصل إلى وثائق البراءات ذات الصلة. وعلى الرغم من أن معظم سجلات مكاتب البراءات الوطنية أو الإقليمية تسمح أيضاً بالبحث في البراءات، إلا أن وظائف البحث غالباً ما تكون محدودة. وتُعد سجلات مكاتب البراءات مصدرًا موثوقًا للبحث عن بيانات الوضع القانوني والتوصل إليه، في حين أن قواعد بيانات البراءات المتعددة الجنسيات هي مصادر ثانوية قد لا تكون دقيقة أو محدّثة (انظر الوحدة الرابعة).

ولابد لك من التأكد من أن التغطية الجغرافية والزمنية لقاعدة البيانات تتطابق مع التركيز الجغرافي للبحث، وتمكنك من العودة للوراء للاطلاع على الفترات الزمنية السابقة حسب حاجتك إلى ذلك، وتوفر معلومات محدّثة. وعلى وجه الخصوص، تأكد من أن قاعدة البيانات تغطي البلد المعني. فعلى سبيل المثال، توفر قواعد بيانات البراءات العامة الرئيسية مثل PATENTSCOPE وEspacenet وDEPATISnet إمكانية النفاذ إلى مئات الملايين من وثائق البراءات المنشورة، ولكن ليست جميع المجموعات الوطنية (خاصة البلدان النامية الصغيرة) متوفرة أو كاملة في قواعد البيانات هذه. وبالنسبة للتغطية الزمنية، فأنت في حاجة إلى قاعدة بيانات تحتوي على وثائق براءات تعود إلى ما لا يقل عن 20 عامًا، ويفضل أن تكون أكثر، بحيث يتم تحديثها بانتظام.

وينبغي أن تحتوي قاعدة بيانات البراءات على وظائف بحث تشمل القدرة على:

- البحث عن الطلبات المنشورة وكذلك البراءات الممنوحة
- البحث بشكل انتقائي في أجزاء البراءات عن الكلمات الرئيسية والعبارات (على سبيل المثال، العنوان، الملخص، المطالبات، النص الكامل)
- البحث عن المعلومات ذات الصلة، وخاصة المعلومات الببليوغرافية مثل مالك البراءة
- البحث عن الميزات غير النصية (إن وجدت).

وإذا كنت بحاجة إلى البحث بلغات متعددة (بخلاف اللغة الإنجليزية، المفصلة كلغة تلقائية)، فينبغي لقاعدة بيانات (قواعد البيانات) البراءات أن تتيح البحث باللغة المرغوبة، أو تتيح ترجمة مصطلحات أو وثائق البحث، أو تتيح واجهات ترجمية لدعم البحث عن الوثائق بلغات أخرى. وقد تكون في حاجة إلى الحصول على المعلومات

الرئيسية المرتبطة برموز التصنيف الدولي للبراءات المُحال إليها. وكما هو مذكور أعلاه، يمكن أن تكون هذه الوظيفة مفيدة بشكل خاص للاختراعات البيولوجية أو الكيميائية أو الطبية الحيوية، لأن توافر أنطولوجيات مفصلة لها علاقة بالمجال يؤدي إلى الحصول على اقتراحات رموز تصنيف دقيقة للغاية يمكن أن يتيح أيضًا إمكانية الوصول إلى كلمات رئيسية إضافية يمكن استخدامها بكلمات رئيسية.

## خلاصة

### عمليات البحث لتحديد حرية التصرف من عدمها متوازنة بين استحضار المعلومات والدقة.

يتطلب التحضير للبحث تفكيك الاختراع -أي فصل الميزات والأجزاء الفردية عن بعضها البعض بحيث يمكن البحث في كل منها على حدة. وستتضمن هذه الميزات المكونات والخطوات والوظائف المطلوبة لصنع نموذج عام من الاختراع.

يتيح تفكيك الاختراع الأساس لوضع قائمة بالكلمات الرئيسية والعبارات.

يمكن توسيع قائمة الكلمات الرئيسية والعبارات عن طريق:

- البحث عن مرادفات أو معادلات للمصطلحات المستخدمة لوصف مكونات وخطوات الاختراع
- النظر في الجوانب البنوية والوظيفية للمكونات والخطوات والميزات الوظيفية
- توسيع مفاهيم محددة لتصبح مفاهيم عامة.

يمكن أن تكون رموز تصنيف البراءات إلى جانب مصطلحات البحث الأخرى فعالة للغاية في صياغة البحث لتحديد حرية التصرف من عدمها ويمكن أن تزيد من دقة البحث.

## 4. اختيار قاعدة البيانات (قواعد البيانات) للبحث فيها

يشمل البحث الفعال لتحديد حرية التصرف من عدمها اختيار قاعدة البيانات أو قواعد البيانات التي من شأنها أن تمكنك من البحث في اختراع عميلك، في ضوء أي حدود جغرافية أو أطر زمنية أو وظائف البحث أو متطلبات لغوية أو تغطية أسرة البراءات أو ميزات غير نصية أو الحاجة إلى الوصول إلى سجلات البراءات المفيدة تقنيًا.

ويُتاح البحث مجاناً عن مئات الملايين من سجلات البراءات المنشورة في قواعد البيانات العامة المخصصة للبراءات بما في ذلك:

- ركن البراءات (PATENTSCOPE) التي تديرها الويبو
- قاعدة البيانات Espacenet التي يديرها المكتب الأوروبي للبراءات

## 1.5 لمحة عامة: البحث في المطالبات والملخصات أولاً

هدفك من وراء البحث لتحديد حرية التصرف من عدمها هو التوصل إلى وثائق قد تكون لها صلة بالبراءات. وتتمثل الاستراتيجية المحبذة للقيام به هو البحث في المطالبات والملخصات أولاً. ويمكنك أيضاً البحث في العناوين إذا كنت تود ذلك. ويتضمن الملخصات في البحث الأولي لتحديد حرية التصرف من عدمها، قد تتوصل إلى وثائق براءات تستخدم لغة تتطابق مع كلماتك الرئيسية في الملخص، حتى إذا كانت المطالبات مكتوبة بـ "اللغة القانونية المستخدمة في البراءات" التي لا تتطابق مع الكلمات الرئيسية التي تستخدمها.

أما هدفك النهائي فهو تحديد ما إذا كانت هذه المطالبات تغطي اختراع العميل أم لا. وإذا توصلت إلى وثائق قد تكون لها صلة بالبراءات على أساس مطابقة الكلمات الرئيسية في الملخص في مرحلة البحث لتحديد حرية التصرف من عدمها، فيمكنك استخدامها لتحديد نطاق المطالبات أثناء مرحلة تحليل التعدي لتحديد حرية التصرف من عدمها. ومن ناحية أخرى، إذا تخلّيت عن الملخصات عند البحث لتحديد حرية التصرف من عدمها، فقد تفوتك الفرصة لتحديد نطاق المطالبة.

وقد تكون في حاجة لاحقاً إلى البحث عن النصوص كاملة، ولكن يجب عليك فقط التفكير في ذلك بعد أن:

- تتوصل إلى بعض وثائق البراءات التي تتطابق تماماً مع بعضها البعض، وبالتالي ترغب في معرفة المزيد حول الكلمات الرئيسية المستخدمة لوصف مجال التكنولوجيا ذي الصلة
- تتوصل إلى وثائق براءات قليلة أو معدومة تتطابق تماماً مع بعضها البعض، وبالتالي تريد اختبار كلماتك الرئيسية من خلال البحث عن النصوص الكاملة لمعرفة ما إذا كان أي شخص آخر قد استخدم نفس الكلمات الرئيسية والعبارات التي تستخدمها في بحثك.

## 2.5 أدوات لوضع سلاسل البحث عن الكلمات الرئيسية

هناك طرق مشهورة متعارف عليها لوضع سلاسل للبحث في قواعد بيانات البراءات. ويتمثل مفتاح البحث لتحديد حرية التصرف من عدمها في معرفة إلى أي مدى تريد أن يكون نطاق بحثك ضيقاً أو واسعاً، وضبط سلسلة البحث لتحقيق نطاق البحث الذي ترغب فيه.

وتُدرس آليات وضع سلاسل البحث واستخدام أدوات قواعد البيانات في البرامج التعليمية والأدلة التي أعدها الويبو، وكلها متاحة على الإنترنت. وتقدم دروس الفيديو المتاحة من خلال الصفحة الرئيسية لقاعدة البيانات ركن البراءات (PATENTSCOPE) ومن خلال أدلة الويبو (انظر المرفق دال) إرشادات مفصلة للبحث في قاعدة البيانات هذه واستخدام أدوات لزيادة قدرتك على إيجاد المعلومات التي قد تكون ذات صلة ببحثك.

المنتمية إلى نفس الأسرة، من أجل تتبع نشاط البراءات في جميع أنحاء العالم المتعلقة بالكشف الأصلي عن البراءة. وقد تكون في حاجة أيضاً إلى النظر في تحسينات أخرى مثل أدوات التحليل المتكاملة أو البحث المتسلسل المتكامل.

وقد تكون في حاجة إلى الوصول إلى سجلات البراءات المفيدة تقنياً مثل:

- النصوص الكاملة للبراءات القابلة للبحث إلكترونياً والمواد المرتبطة بها (مثل قوائم التسلسل والجدول الكبيرة)
- سجلات البراءات التي تسمح بتحديد الوضع القانوني
- سجلات البراءات التي تحتوي على روابط تؤدي إلى سجل معالجة البراءة أو إجراءات ما بعد منحها، ووثائق الإسناد، وسجلات رسوم التجديد وما شابه ذلك.

ويجب أن تكون قادرًا على الحصول على أي سجلات تنفذ إليها مباشرة، أو من خلال الروابط، بالنسبة الذي تحتاجه لاستخدامها لغرض معين، مثل ملء المخططات لأغراض تقرير البحث لتحديد حرية التصرف من عدمها أو استخدامها في مخططات المطالبة أثناء تحليل المعلومات لتحديد حرية التصرف من عدمها.

وتشمل الاعتبارات الأخرى مدى توافر المعلومات، وإمكانية النفاذ إليها، وتكلفتها، وتوافق نظام الحاسوب، وسهولة الاستخدام، ونسبة نتائج البحث، واكتمال سجلات البراءات، والقدرة على تنظيم المعلومات واستخراجها من نتائج البحث.

**لا تتغافل عن قيمة البحث في قواعد بيانات متعددة.** يؤمن خبراء العلماء المعلومات، أيًا كان تخصصهم، بضرورة استخدام مصادر بيانات متعددة للحصول على إجابة كاملة، ومجال البراءات ليس مختلفاً عن ذلك: يمكن أن تكمل الموارد المتعددة بعضها البعض لتلبية معظم الاحتياجات. وعند مقارنة مصادر معلومات البراءات أو قواعد البيانات، لا بد أن تميز بين البيانات القابلة للبحث (مجالات البحث) والبيانات التي يمكن الحصول عليها. فليست كل البيانات التي يمكن الاطلاع عليها أو تنزيلها (الحصول عليها) قابلة للبحث. وعلوّة على ذلك، لا تُمكنك جميع قواعد البيانات من البحث بشكل منفصل عن المطالبات - التي يجب البحث فيها للأغراض البحث لتحديد حرية التصرف من عدمها - دون البحث في النص الكامل، بما في ذلك المطالبات والوصف، وهو ما قد يجعلها تجمع نتائج غير ذات صلة. وتسمح بعض قواعد البيانات فقط بالبحث عن الكلمات الرئيسية في العنوان والملخص ولا تسمح بالبحث عن الكلمات الرئيسية في النص الكامل، بما في ذلك المطالبات والوصف.

## 5. إجراء البحث لتحديد حرية التصرف من عدمها: استراتيجية تمزج بين الكلمات الرئيسية ورموز تصنيف البراءات

تعد الاستراتيجية التي تمزج بين الكلمات الرئيسية ورموز تصنيف البراءات بمثابة استراتيجية مفيدة لإجراء البحث لتحديد حرية التصرف من عدمها. وباستخدام هذه الطريقة، يمكنك وضع استعلامات (سلاسل البحث) باستخدام كلا النوعين من مدخلات البحث، واختبارها، وتحسينها، وتكرار عملية البحث حتى ترى أنك حصلت على مجموعة مناسبة من نتائج البحث.

## صيغة البحث: العوامل المنطقية والعوامل الأخرى

### إشارة مفيدة

في بعض الحالات، قد يكون من المناسب استخدام عوامل أخرى مثل NOT أو ANDNOT. استخدمها فقط إذا كنت ترى أن موضوعاً معيناً يجب استبعاده. ويجب استخدام هذه العوامل بعناية فائقة.

يعد الاستخدام الفعال للعوامل المنطقية وعوامل التقارب والعوامل التشذبية من الأمور المهمة جدًا لتحديد عرض النطاق. وترد إرشادات مفصلة لهيكله عمليات البحث وفهم صيغة البحث في قاعدة بيانات ركن البراءات (PATENTSCOPE) من خلال علامة التبويب "مساعدة".

وباختصار، يمكن استخدام العوامل المنطقية لتضييق النطاق أو توسيعه:  
- استخدم AND إذا كنت تريد تضييق النطاق. ويجب أن ترد في نتائج البحث جميع الكلمات الموصولة بكلمة AND.

· على سبيل المثال، في المثال التعليمي حول الاختراع المتعلق بصنع المركب XYZ الذي تمت مناقشته سابقاً، ستكون سلسلة البحث (X AND Y AND XY AND Z AND XYZ) عبارة عن بحث ضيق سيتوصل فقط إلى وثيقة البراءة التي تطالب بديل آخر لمزج بين X و Y لصنع XY، وإضافة Z للحصول على المنتج النهائي XYZ.

- استخدم OR إذا كنت تريد توسيع النطاق. ويجب أن ترد في نتائج البحث جميع الكلمات الموصولة بكلمة OR.

· على سبيل المثال، في نفس المثال التعليمي حول الاختراع المتعلق بصنع المركب XYZ الذي تمت مناقشته سابقاً، ستكون سلسلة البحث (X OR Y OR XY OR Z OR XYZ) عبارة عن بحث واسع سيتوصل إلى وثائق براءات تطالب بمكون واحد على الأقل من الاختراع. وبالتالي، إذا فقط إذا كان المركب X محمياً ببراءة، فستتوصل استراتيجية البحث هذه إلى وثائق البراءات ذات الصلة التي تطالب بالمركب X.

ويمكنك **التشذيب** من توسيع نطاق البحث من خلال البحث عن "جذر" الكلمة للتوصل إلى جميع اشتقاقاتها المختلفة. ويستخدم التشذيب رموز البحث الجزئي لكل قاعدة بيانات محددة. ومن بين رموز التشذيب الشائعة هناك النجمة (\*) أو علامة التعجب (!)، ولكن يجب عليك دائماً التحقق من الرمز المستخدم في قاعدة بيانات محددة. ويتيح لك التشذيب البحث عن كل هذه المصطلحات باستخدام استراتيجية بحث بسيطة واحدة. ويتيح لك **التجديع** التوصل إلى صيغ متشابهة للكلمة عن طريق إزالة اشتقاقاتها المصرفة، ولكنه لا يتوصل بالضرورة إلى جذر الكلمة الرئيسية (على سبيل المثال، سيؤدي البحث عن كلمة "go" إلى "going" أو "goes" أو "gone" ولكن لن يتوصل إلى "went").

### إضفاء مزيد التوسيع على الكلمات الرئيسية والعبارات: استخدام قاعدة البيانات المصطلحية WIPO Pearl للتوصل إلى الاستخدام المتسق للمصطلحات ومنع حدوث اللبس

WIPO Pearl هي أداة توصف بأنها "بوابة الويبو المصطلحية المتعددة اللغات [التي] تتيح النفاذ إلى المصطلحات العلمية والتقنية المستمدة من وثائق البراءات" والتي "تساعد على تعزيز الاستخدام الدقيق والمتسق للمصطلحات عبر اللغات المختلفة" (انظر المرفق دال). ويمكنك استخدام سواء البحث اللغوي أو طريقة خريطة المفاهيم. وباستخدام هذه الطريقة، يمكنك الاطلاع على العلاقة الترابطية بين مفهومين والعلاقة العامة أو الجزئية بينهما. ويمكن استخدام WIPO Pearl خلال مرحلة وضع الكلمات الرئيسية، ولاحقاً في مرحلة وضع سلاسل البحث. وتتاح WIPO Pearl أيضاً على قاعدة البيانات ركن البراءات (PATENTSCOPE)، ويمكن النفاذ إليها عبر علامة التبويب "أدوات".

### إشارة مفيدة

فكر في إعداد نسخ من نتائج البحث ثم صنف المحتويات المتطابقة لكل نسخة باستخدام معايير مختلفة. وسيقدم لك هذا لمحة عامة جيدة عن الاتجاهات في نتائج البحث.

على قاعدة البيانات التي تستخدمها. فعلى سبيل المثال، دمجت PATENTSCOPE بعض وظائف تحليل البيانات والرسومات التي قد تكون مفيدة للتوصل إلى الأنماط والاتجاهات. ومن ناحية أخرى، قد تكون بعض أنواع تحليل البيانات أسهل - أو قد تكون متاحة فقط - في بيئة محلية (الحاسوب)، مثل نسخ نتائج البحث في جداول الوورد أو جداول بيانات إكسل (أو في أي برنامج آخر يستخدم جداول البيانات).

في هذه المرحلة، ستحتاج إلى مراجعة نتائج البحث لمعرفة مدى جودة أداء البحث الشامل الأولي.

### تصنيف نتائج البحث الأولي

قد ينجم عن البحث الأولي عدد كبير من النتائج، خاصة إذا كنت قد بحثت في "جميع المكاتب" (جميع البلدان). لذلك، قد تحتاج إلى تصنيف نتائج البحث وفقًا لمعايير مختلفة لمساعدتك في مراجعتها.

يمكنك استخدام واحدة أو أكثر من الطرق التالية لإعادة ترتيب نتائج البحث للتوصل إلى معلومات مفيدة.

- **الترتيب التلقائي.** تقوم بعض قواعد البيانات مثل PATENTSCOPE بإسناد تصنيف معين لنتائج البحث، استنادًا إلى الخوارزميات التي تحدد الوثائق الأكثر صلة بالنظر إلى مصطلحات البحث والمعلومات وأدوات التنقيح. ويعد تصنيف كل براءة مقياس لمدى تطابق هذه البراءة مع معلومات البحث الخاصة بك ولا يعد مؤشرًا على جودة أو أهمية الوثيقة المتوصل إليها. ومن المحتمل أن تتطابق النتائج الواردة في أعلى الترتيب أكثر مع مصطلحات البحث في استعلامك.
- **الترتيب الزمني.** يتيح لك التعرف على كيفية توزيع نتائج البحث حسب الزمن. على سبيل المثال، قد تحتاج إلى معرفة ما إذا كانت هناك في الوقت الحالي كثير من البراءات التي تشير إلى وجود نشاط ابتكاري في مجالات التكنولوجيا ذات الصلة باختراع العميل. وتتيح لك PATENTSCOPE أيضًا تصنيف نتائج البحث ترتيبًا زمنيًا وفقًا لتاريخ الإيداع أو تاريخ النشر. ويمكنك إيجاد هذه الوظيفة في PATENTSCOPE، فقط غير إعداد البحث بعد الحصول على النتائج من خلال قائمة "تصنيف حسب"، اختر عنصر من القائمة وأعد البحث ثم احفظ النتائج الجديدة. (جدير بالذكر أن PATENTSCOPE لديها إمكانية عرض بعض الرسومات المدمجة فيها أيضًا).
- **المطابقة مع رمز التصنيف الدولي.** تتيح لك التعرف على رموز التصنيفات التي ظهرت أكثر أو أقل في النتائج.
- **المطابقة مع الكلمة الرئيسية.** تتيح لك التعرف على الكلمات الرئيسية التي ظهرت أكثر أو أقل في النتائج.
- **التصنيف حسب البلد.** يجب أن تكون النتائج الأولى من البلدان التي من المؤكد أن يستخدم فيها العميل للاختراع. ويتيح لك هذا الفصل بين النتائج ذات الأولوية الخاصة ببلد محدد عن بقية النتائج، خاصة إذا لم يكن من المؤكد أن العميل سينشط في أي من الأسواق الرئيسية. وبفصل البلدان، يمكنك أيضًا معرفة البلدان النشطة في مجالات التكنولوجيا المتعلقة بالاختراع.

## 3.5 وضع سلسلة البحث: إنشاء الاستعلام

### سلسلة البحث الواسعة الأولية

قم بوضع سلسلة بحث أولية واسعة تتضمن الكلمات والعبارات الرئيسية التي تخص جميع الميزات الأساسية، بصيغتها التي وضعتها في خطوة تفكيك الاختراع، مع إضافة كل رموز التصنيف الدولي للبراءات التي حددتها حتى الآن.

ويجب أن تتكون سلسلة البحث من سلسلة كلمات رئيسية شاملة تُضاف إليها مجموعة شاملة من رموز التصنيف الدولي للبراءات. ويجب أن تتضمن سلسلة الكلمات الرئيسية كلمات وعبارات رئيسية تخص جميع الميزات الأساسية للاختراع العميل، تكون موصولة بكلمة OR، مع إضافة كل رموز التصنيف الدولي للبراءات التي حددتها حتى الآن. وقد تتضمن سلسلة الكلمات الرئيسية عوامل أخرى مثل عوامل التقارب بين الكلمات في العبارات الرئيسية أو رموز البحث الجزئي للتوصل إلى صيغ مختلفة من الكلمات الرئيسية. ويجب أن تتضمن مجموعة رموز التصنيف الدولي للبراءات جميع الرموز التي حددتها حتى الآن، بما في ذلك الرموز الواسعة على مستوى الفئة فقط، والرموز الضيقة التي تشمل فئة فرعية أو مستوى يتكون من فئة فرعية/مجموعة.

### خصائص الصياغة الخاصة بسلسلة البحث الأولية

في البداية، يمكنك صياغة سلسلة بحث واحدة، على سبيل المثال لاستخدامها في واجهة "البحث المتقدم" من ركن البراءات (PATENTSCOPE). وتتيح لك خاصية أخرى تتوفر عليها بعض قواعد بيانات البراءات القيام بالبحث عن طريق ملء المجالات في النموذج، مثل واجهة البحث "تركيبية مجالات" في قاعدة البيانات PATENTSCOPE. وتتمثل ميزة إدخال مصطلحات البحث في مجالات النموذج في أنه لا يلزمك سوى استخدام أقصر صيغة، ثم تقوم بعد ذلك قاعدة البيانات بإظهار سلسلة البحث الكاملة تلقائيًا باستخدام صيغة مناسبة. ويمكنك الاحتفاظ بسلسلة البحث هذه واستخدامها لتعديل البحث وتنقيحه.

## 4.5 إجراء البحث الأولي والمراجعة الأولية

قم بالبحث الأولي واحتفظ بنتائج البحث. ويمكنك حفظ الاستعلام والنتائج في بيئة قاعدة البيانات (على سبيل المثال، في حساب الويب الخاص بك لحفظ عمليات البحث في PATENTSCOPE)، أو تنزيلها بنسق مناسب لتخزينها ومعالجتها على حاسوبك. ومن المهم معرفة ما يمكنك فعله بنتائج البحث في بيئة قاعدة بيانات البراءات، وما يمكنك القيام به بشكل أفضل في بيئة محلية (على الحاسوب).

ففي قاعدة بيانات البراءات، يمكنك حفظ الاستعلام ونتائج البحث وتغيير المعلومات وإعادة تشغيل الاستعلام، وذلك باستخدام أدوات تصنيف مختلفة مع نفس مجموعة النتائج. وينبغي لك التعرف على الأدوات الأخرى لمعالجة معلومات نتائج البحث المتاحة

ميزة أساسية واحدة فقط. ومن خلال التعامل مع ميزة أساسية كمفهوم، ستمنحك هذه المقاربة فكرة عن مدى أهمية كل مفهوم لتوسيع نطاق البحث لتحديد حرية التصرف من عدمها.

وفي المثال 10 أدناه يرد تقسيم استعلامات البحث الشاملة إلى استعلامات منفصلة خاصة بكل ميزة (مفهوم) على حدة وذلك باستخدام اختراع مادة لتلميع الخشب المذكور أعلاه.

### إعادة صياغة استعلام البحث: تضيق الاستعلام وتوسيعه

يمكن إعادة صياغة الاستعلام الأولي لتحديد المصطلحات أو حذفها أو توسيعها للحصول على نتائج أحسن. ويمكن أن تستند أساليب إعادة صياغة الاستعلام إلى الكلمات الأساسية (الصيغة) من أجل مطابقة المصطلحات، أو إلى المعنى (الدلالة) من أجل مطابقة المعلومات المتبادلة، وغالبًا ما تنفذ هذه الاستعلامات كعملية تكرارية للاستمرار في تحسين جودة نتائج البحث. وتشمل طرق إعادة الصياغة ما يلي:

- **تضييق الاستعلام:** يضيق استعلام البحث إلى مجموعة فرعية من المصطلحات التي تعتبر ذات صلة أكثر بالمبحث عنه. ويمكن أن تستخدم طريقة تضيق الاستعلام أيضًا مصطلحات من تعريفات التصنيف الدولي للبراءات.
- **توسيع الاستعلام:** تُضاف إلى الاستعلام المصطلحات أكثر معنى بخلاف تلك المندرجة بالفعل في الاستعلام بغية توسيع نطاق البحث. وتستخدم هذه الطريقة غالبًا المرادفات أو الأسماء المشمولة لتوسيع الاستعلام باستخدام مصطلحات لها معاني مشابهة.
- **المرج بين الطريقتين** (تضييق الاستعلام وتوسيع الاستعلام). تُحذف المصطلحات غير ذات الصلة من الاستعلام وتُضاف المصطلحات ذات الصلة لتشكيل استعلام جديد.

### توسيع نطاق البحث: الكلمات الرئيسية الموسعة، والرموز الإضافية من رموز التصنيف الدولي للبراءات

تُستخدم سلسلة البحث الشاملة الأولية كبحث اختباري للتوصل إلى مجالات البحث التي يمكن توسيعها بعناية للحصول على أكبر عدد من المعلومات في ذلك المجال.

**صياغة البحث.** تعرض PATENTSCOPE زر شجرة البحث (query tree) عند ظهور النتائج. وعند نقر على الزر، سيقوم النظام بتفكيك بحثك الأخير مرة أخرى ويوزعه إلى فقرات فرعية وينفذ كل فقرة فرعية على حدة، مما يتيح لك معرفة عدد النتائج الوسيطة المرتبطة ببحثك. ويمكنك تحسين وتوسيع بحثك من خلال النظر في نتائج الفقرات الفرعية وتجميعها بشكل مناسب.

**التركيز على الكلمات الرئيسية الموسعة.** يمكنك توسيع نطاق البحث من خلال التركيز على الكلمات الرئيسية الموسعة، أي الكلمات الرئيسية الموسعة الناتجة عن التوسع البنيوي أو الوظيفي، أو التوسع من مفهوم محدد إلى مفهوم عام. وتعمل هذه الكلمات الرئيسية الموسعة على توسيع نطاق البحث للتوصل إلى وثائق قد تكون لها صلة بالبراءات بناءً على الخصائص البنيوية المشتركة أو الخصائص الوظيفية أو المفاهيم التكنولوجية. وقد يمكنك البحث الموسع من التوصل إلى وثائق قد تكون لها صلة بالبراءات بناءً على المعنى الرئيسي، بدلاً من المصطلحات المطابقة (البحث عن الكلمات الرئيسية) أو إسناد رمز التصنيف الدولي للبراءات.

- **أسر البراءات.** ربما تكون قد حصلت على وثائق متعددة تشكل أفراداً تنتمي إلى نفس أسرة البراءات. وإذا كانت قاعدة البيانات التي تبحث فيها تحتوي على وظيفة أسرة البراءات مدمجة فيها (على سبيل المثال، قاعدة بيانات المركز الدولي لوثائق البراءات (INPADOC) وقاعدة البيانات Espacenet وقاعدة بيانات PATENTSCOPE للأسر البراءات في إطار معاهدة التعاون بشأن البراءات)، فيمكنك إجراء تنقيح أولي لنتائج البحث عن طريق تصنيف الوثائق حسب أسر البراءات التي تنتمي إليها. ومن شأن هذا أن يسلط الضوء على بعض أسر البراءات التي قد تصبح ذات أهمية لعمليات البحث اللاحقة. وبدلاً من ذلك، قد تظهر لك هذه الوظيفة أسرة البراءات التي تعطي فيها الكلمات الرئيسية أو رموز التصنيف الدولي للبراءات عددًا كبيرًا من النتائج الإيجابية الخاطئة، ويجب عليك التفكير في كيفية تعديل مصطلحات البحث لتجنب الحصول على هذه الأسرة.

### المراجعة الأولية لنتائج البحث

قم بمراجعة نتائج البحث، خاصة إذا طبقت أي نوع من التصنيف. اطلع على اتجاهات النتائج وعلاقات الترابط بينها. وخذ في اعتبارك التفاعل بين ميزات "الشبكة الواسعة" مثل فئات تصنيف البراءات التي قد تساعد في إيجاد الاختراعات ذات الصلة التي وُصفت ميزاتها التقنية بشكل مختلف، و"المنال البالغة الدقة" مثل الكلمات الرئيسية التي ستوصل إلى الاختراعات التي تستخدم مصطلحات مماثلة.

وإذا عرض البحث عددًا كبيرًا من النتائج (خاصةً إذا قمت بالبحث في جميع المكاتب)، فهذا يتيح فرصة لتدقيق البحث.

وإذا عرض البحث نتائج قليلة جدًا، فعليك محاولة توسيعه إلى أقصى حد ممكن. وقد يساعدك توسيع البحث باستخدام الكلمات الرئيسية، مثلًا التحول من الجانب البنيوي للاختراع إلى ضم جانبه الوظيفي (انظر مثال الأكريفاستين والأسبرين أعلاه)، على "صياغة شبكة واسعة".

### 5.5 التعديلات

بعد قيامك بالمراجعة الأولية، تحقق فيما إذا كنت بحاجة إلى تعديل البحث أم لا. هدفك من كل هذا هو الحصول على وثائق قد تكون لها صلة بالبراءات وتجنب الحصول على تلك التي لا صلة لها. قم بتعديل بحثك واختباره لترى إن كان يمكنك تحسين النتائج أم لا.

#### التعديل الأولي: عمليات البحث الخاصة بالميزات

إذا عرض البحث عددًا كبيرًا من النتائج، فقد تحتاج إلى تحديد الميزات أو المفاهيم الخاصة بالاختراع التي عرضت نتائج أكثر.

ونظرًا لأنك سبق أن حددت الميزات الأساسية ورموز التصنيف الدولي للبراءات ذات الصلة أثناء مرحلة تفكيك الاختراع، فيجب أن تكون قادرًا على صياغة استعلامات بحث منفصلة لكل ميزة أساسية، باستخدام كلمات رئيسية موسعة تعبر عن الميزة كمفهوم. وللإستمرار في البحث الأولي، قسّم سلسلة البحث الأولية إلى مجموعة من استعلامات البحث الضيقة، حيث يُوجه كل منها إلى

## المثال التعليمي 10: عمليات البحث الخاصة بالميزات

إذا أخذنا على سبيل مثال اختراع مادة لتلميع الخشب الذي نوقش سابقاً، نورد فيما يلي أمثلة على سلاسل البحث الخاصة بالميزة وعدد نتائج البحث التي عرضتها كل عملية بحث.

الميزة	استعلام البحث	المكتب	عدد نتائج البحث
أكسيد الزنك	حقل ZnO:CL OR حقل CL: (أكسيد الزنك أو) OR حقل IC: C09C1/04 أو C01G9/02	الكل	71,978
تلميع الخشب	حقل CL: ((حافظ على أو عالج أو حمى أو طلي)) AND حقل AB: (الخشب أو الخشب أو الألواح الخشبية)) AND حقل IC: B27K3/12 أو B27K 3/22 أو B05D 7/06 أو B27K 3/16 أو B05D 7/06	الكل	108
الأكريليت	حقل CL: (أكريليك OR أكريليت OR بولي أكريليك OR بولي أكريليت) AND حقل IC: C09D133/00	الكل	7,160
الأشعة فوق البنفسجية	حقل CL: ((الأشعة فوق البنفسجية OR الأشعة OR أشعة الشمس) AND (الحماية OR الغشاء OR الامتصاص* (absor*) OR التثبيت* (stabiliz*) OR (التصفية))	الكل	241,120

صور أو رسوم بيانية مفيدة في البراءات التي لا يوجد مقابل لها بلغتك الأصلية المستخدمة في البحث. ولذلك، فإن اللجوء إلى ترجمة الاستعلام ثم تنزيل الوثيقة يمكن أن يكون أكثر فائدة من ترجمة الوثيقة ثم بعد ذلك تنزيلها.

### دعم الترجمة: WIPO Translate (أداة الترجمة الآلية) وخيارات الترجمة الآلية الأخرى

للتغلب على مشكلات استرجاع النتائج بلغات متعددة، تتيح PATENTSCOPE إمكانية النفاذ إلى أنظمة الترجمة الآلية. ويمكنك النفاذ عبر صفحة البحث إلى WIPO Translate (أداة الترجمة الآلية) من خلال علامة التبويب "ترجمة". WIPO Translate هي أداة الويب للترجمة الداخلية، والتي توصف بأنها "أداة قوية مصممة خصيصًا لترجمة نصوص البراءات"، ولاستخدامها يقوم المعني بقص ولصق النص من أي وثيقة براءة في مربع النص واختيار الزوج اللغوي المطلوب. وتأتي فعالية WIPO Translate من تصميمها للتعامل مع وثائق البراءات خصيصًا، بحيث يمكنها التركيز على المصطلحات المناسبة للمجال التقني واستخدام مفردات معينة وفقًا للمجال التقني للوثيقة، وخصوصًا وثيقة براءة.

وتتيح PATENTSCOPE أيضًا نفاذًا متكاملًا إلى العديد من خيارات الترجمة الآلية المجانية. ويمكنك ترجمة نتائج البحث باستخدام زر "ترجمة آية" في صفحة نتائج البحث. ويمكنك أيضًا ترجمة أي وثيقة استرجعتها من نتائج البحث باستخدام علامة التبويب "ترجمة آية" المتاحة في الوثيقة. وتتيح PATENTSCOPE إمكانية النفاذ إلى WIPO Translate و Google Translate و Microsoft Translate و Bing و Baidu Translate. ومن المجد استخدام WIPO Translate لأن الترجمة ستأخذ بعين الاعتبار مفردات معينة وفقًا للمجال التقني للبراءة المترجمة.

### 6.5 البحث عن "المكان" و"الزمان" بناءً على خطط العميل لاستخدام الاختراع: إضافة الحدود الجغرافية والأطر الزمنية للبحث

#### الحدود الجغرافية

نظرًا لأن حقوق البراءات نافذة فقط في البلد الذي منح البراءة، فينبغي لك أن تضع في اعتبارك الأماكن التي يخطط العميل أن يستخدم فيها الاختراع. وقد تؤثر مسألة الحدود الجغرافية على عدد ونطاق نتائج البحث التي ستحصل عليها. وقد تؤثر الحدود الجغرافية أيضًا على اختيارك لقواعد البيانات التي ستبحث فيها، على اعتبار أنه يتعين عليك التأكد من أن قواعد البيانات هذه تغطي بشكل كاف البلدان المعنية.

**الرموز الإضافية من رموز التصنيف الدولي للبراءات.** أثناء قيامك بتضمين كلمات رئيسية موسعة، ابحث عن رموز إضافية من رموز التصنيف الدولي للبراءات التي قد تكون لها علاقة بهذه المصطلحات.

### توسيع البحث ليشمل لغات أخرى: خدمة استرجاع المعلومات بلغات متعددة (CLIR) في PATENTSCOPE

إذا كان عميلك يخطط أن ينشط في بلدان متعددة بلغات رسمية متعددة، فأنت بحاجة إلى البحث بأكثر من لغة واحدة. إنك في حاجة إلى طريقة لإجراء نفس البحث بلغات أخرى والتوصل بدقة إلى الموضوع ذي الصلة بالاختراع في وثائق البراءات بلغات أخرى.

وتُتاح واجهة PATENTSCOPE حاليًا للبحث بلغات رئيسية متعددة بما في ذلك الصينية والإنجليزية والفرنسية والألمانية واليابانية والكورية والروسية والإسبانية. وعلاوة على ذلك، في العديد من الحالات، يمكن الحصول على وثيقة براءات تمت ترجمتها بالفعل إلى لغة رئيسية من خلال البحث في تلك اللغة الرئيسية. إلا أنه، قد تجد أن الوثيقة تستخدم مطابقات رموز التصنيف الدولي للبراءات ولا تعتمد بالضرورة على مطابقات دقيقة من الكلمات الرئيسية.

**خدمة استرجاع المعلومات بلغات متعددة (CLIR)** هي خدمة متاحة في قاعدة البيانات PATENTSCOPE. من خلال هذه الخدمة سيُترجم بحثك من لغة واحدة إلى عدة لغات أخرى، حيث تعتمد المصطلحات المستخدمة في اللغات الأخرى على التحليل الإحصائي ووثائق ومصطلحات البراءات من الناحية الإحصائية بغرض التوصل إلى طبيعة المصطلحات المستخدمة للإشارة إلى نفس الشيء في كل من هذه اللغات. ويجب أن يؤدي البحث بعدة لغات إلى تحسين جودة نتائج البحث المنبثقة عن قواعد البيانات التي تحتوي على المعلومات بتلك اللغات.

وبإدخال مصطلح أو عبارة في مربع البحث بلغة واحدة، يمكنك الحصول على وثائق البراءات ذات الصلة بأي من اللغات التي تدعمها خدمة استرجاع المعلومات بلغات متعددة (CLIR). ومن المزايا المهمة لهذه الخدمة أنها تتيح لك تحديد مستوى الدقة الذي تريد أن يكون عليه استعلامك عن طريق اختيار "نمط التوسيع" إما "مشرف عليه" أو "آلي".

ويمكن أن تؤدي ترجمة الاستعلام إلى تضيق نطاق البحث من خلال البحث الدقيق داخل اللغة الهدف. ويُعد هذا الأمر أسرع من ترجمة جميع الوثائق في مجموعة البيانات ثم استخراج الوثائق ذات الصلة منها. وفي بعض الحالات، يُعتبر الاسترجاع بعدة لغات مفيدًا عندما لا تتحدث لغات أخرى. وباستخدامك لنظام متعدد اللغات، ستستفيد من ترجمة استعلامك وستتوصل إلى الوثائق ذات الصلة. ويمكنك بعد ذلك فحص هذه الوثائق للبحث عن أي



### إشارة مفيدة

قم بإجراء بحث واحد يقتصر على البلدان المستهدفة التي حددها المخترع، ثم قم بإجراء بحث منفصل عن الأسواق الرئيسية المحتملة، باستخدام استراتيجية البحث. وبعد ذلك، لتحديد حرية التصرف من عدمها، قم بإجراء تحليل كامل لنتائج البحث التي حصلت عليها من البحث الأول المقتصر على البلدان المستهدفة فقط. ويمكن الاحتفاظ بنتائج البحث من البحث الثاني كاحتياط، في حالة ما إذا قررت أنت أو العميل لسبب أو لآخر مراجعة وتحليل هذه النتائج أيضًا.

### إشارة مفيدة

تذكر أن الأدوات الأخرى مثل نماذج المنفعة أو البراءات البسيطة أو البراءات المصغرة لها مدة أقصر، لذلك ستحتاج إلى ضبط القيود الزمنية المطبقة أو إجراء بحث منفصل عن هذه الوثائق.

وباستخدام المعلومات التي جمعتها لتستخدمها في التقرير الموجز كما هو وارد في الوحدة الثانية، حدد البلدان التي يخطط العميل أن يستخدم فيها الاختراع. ويجب عليك اختيار قواعد البيانات التي تحتوي على سجلات براءات عالية الجودة من تلك البلدان التي حددتها على الأقل. ويمكنك اتباع مقاربة انتقائية أو شمولية حسب رغبتك في قصر عدد البلدان المطلوب البحث فيها أو توسيعه ثم تصنيف نتائج البحث لاحقًا. وانظر ما إذا كان لدى العميل قائمة معروفة ومحددة للغاية بالبلدان التي يهتم بها، أو ما إذا كان يريد البحث في الأسواق المحتملة أيضًا، في حالة رغبته في التوسع. وانظر ما إذا كان يود إدراج سوق رئيسي واحد على الأقل مثل الولايات المتحدة أو الاتحاد الأوروبي أو الصين أو اليابان أو ما شابه ذلك، لسببين على الأقل:

- يمكن في النهاية استخدام الاختراع في تلك الأسواق حتى لو لم يكن العميل خطط لذلك في الأصل؛
- إذا كان البحث مقصورًا على عدد قليل من البلدان التي تحتوي مكاتبها للملكية الفكرية على سجلات أقل شمولًا، فإن البحث في سوق رئيسي سيزيد من إمكانية تحسين تغطية أسر البراءات ذات الصلة.

### إضافة القيود الزمنية إلى البحث لتحديد حرية التصرف من عدمها

لديك خيار تضمين القيود الزمنية في البحث لتحديد حرية التصرف من عدمها، استنادًا إلى الإطار الزمني المتوقع أن يصنع فيه العميل الاختراع ويستخدمه في كل بلد. وباختيارك هذا يمكنك البحث فقط عن البراءات التي لم تنته صلاحيتها بعد بحلول الوقت الذي يخطط فيه العميل استخدام الاختراع، وتفادي استرجاع البراءات التي انتهت صلاحيتها والتي تمثل تقنية عفا عنها الزمن. ويمكنك أيضًا إدراج طلبات البراءات، للبحث عن حقوق البراءات التي يُحتمل أن تكون مدتها في المستقبل لم تكتمل بعد في الوقت الذي يخطط العميل استخدام الاختراع.

وفيما يتعلق ببراءات المنفعة، اعتمدت معظم البلدان مدة تبلغ 20 عامًا بدءًا من تاريخ إيداع الطلب الأول، بغض النظر عن المدة المستغرقة لإصدار البراءة بعد إيداعها. ومع ذلك، يجب أن تضع في اعتبارك أن بعض البلدان تطبق إجراءات لتمديد المدة الفعلية للبراءة بغية تعويض صاحب البراءة عن أنواع مختلفة من التأخيرات الرسمية، مثل تأخيرات مكتب البراءات بسبب أي تكنولوجيا متضمنة في طلب العميل، أو تأخيرات بسبب السعي للحصول على موافقة تنظيمية على مجالات تكنولوجية معينة. لذلك، فإن الطريقة الأكثر بساطة وأمانًا فيما يخص القيود الزمنية هي البحث عن وثائق براءات أودعت قبل مدة لا تفوق 25 عامًا قبل أن يخطط العميل البدء في استخدام الاختراع، وهي مدة تمثل 20 عامًا بالنسبة للمدة العادية للبراءة وإضافة جانبية لاحتمال حدوث أي تمديدات.

كما يجب أن يؤخذ في الحسبان فيما يتعلق بهذه المدة الزمنية أي معلومات مدخلة في قاعدة البيانات التي لها تاريخ إيداع فعال غامض. وعند استرجاع نتائج البحث، يمكنك تصنيف الوثائق استنادًا إلى تاريخ انتهاء الصلاحية المتوقع، محسوبًا من تاريخ الإيداع الفعلي.

على سبيل المثال، يخطط العميل البدء في بيع منتج الاختراع في أوائل عام 2020. إذا كنت مهتمًا فقط بالبراءات التي لا تزال نافذة بحلول عام 2020، أو من المحتمل أن تكون نافذة بحلول عام 2020، فيمكنك استخدام 25 عامًا كأقصى مدة ممكنة للبحث عن وثائق براءات تاريخ إيداعها الفعلي هو 1 يناير 2000 أو ما بعده.

وإذا كان العميل يخطط أن ينشط في أكثر من بلد، فيجب أن يكون قد أبلغ عن الإطار الزمني الذي يخطط أن يبدأ فيه نشاطه في كل بلد. وإذا كان لديه تواريخ بدء مختلفة في بلدان مختلفة، فيمكنك تطبيق القيود الزمنية بشكل منفصل حسب كل بلد، إذا كنت تستخدم قاعدة بيانات تسمح بهذا المستوى من التحكم. وخلاف ذلك، قم بتطبيق المدة الزمنية التي تتوافق مع أول تاريخ للبدء في أي بلد.

البيانات غير المتعلقة بالبراءات، البحث الكيميائي أو التسلسلي. وقد تكون قواعد البيانات المتخصصة الأخرى مفيدة للحصول على معلومات مثل جميع المصطلحات التي استخدمت لتحديد البروتين أو الجينة، أو رقم تصنيف الإنزيم، أو أسماء تكوين البوليمر.

### البحث عن المركبات الكيميائية

سحتاج إلى استخدام تقنيات متخصصة لاسترجاع نتائج دقيقة وعالية الجودة بشأن بعض اختراعات المواد الكيميائية التي يُطالب بها في البراءات. ويمكن استخدام المصطلحات الكيميائية الشائعة ككلمات رئيسية، على الرغم من أن البحث الكامل يجب أن يشمل تفكيك البحث وتوسيعه، كما هو مذكور أدناه، بفرض التوصل إلى مراجع باستخدام تسميات مختلفة أو تركيبات كيميائية واسعة.

**أدوات البحث المتاحة في PATENTSCOPE.** تدعم قاعدة بيانات البراءات PATENTSCOPE المجانية البحث الكيميائي باستخدام مدخلات مختلفة مثل مصطلحات الاتحاد الدولي للكيمياء البحتة والتطبيقية (IUPAC)، والأسماء الدولية غير المسجلة الملكية (INN)، والأسماء الكيميائية الشائعة الأخرى، والأسماء التجارية، والمركبات الكيميائية، رغم أن بعض وظائف البحث الكيميائي المتقدمة تتطلب إنشاء حساب مجاني في موقع الويب. وتتيح لك وظيفة البحث عن المركب الكيميائي تحميل مركب كيميائي إلى PATENTSCOPE والبحث عن السقالات، والتي يمكنها استرجاع وثائق تكشف عن المركبات ذات التركيبة الأساسية نفسها. وتتاح إرشادات حول استخدام وظائف البحث عن مركب كيميائي على PATENTSCOPE (انظر المرفق دال).

**البحث عن سقالة.** سوف يمنحك تحميل تركيبك الكيميائية الدقيقة إلى PATENTSCOPE والبحث عن السقالات لمحة عامة عن المركبات ذات التركيبة الأساسية نفسها. وسيؤدي زر "البحث عن السقالة" إلى توسيع نطاق بحثك حيث سيتم البحث في المركب بشكل أعم، مع مراعاة الجزء الأول فقط من رقم المعرف الكيميائي الدولي (Inch Key). والسقالة هي الهيكل الأساسي للجزء الذي يُرفق به مزيد من المجموعات والأجزاء. وتوجد خيارات مختلفة لإدخال المركب الكيميائي الذي تبحث عنه: الاسم الدارج أو الاسم التجاري أو الاسم الكيميائي حسب مصطلحات الاتحاد الدولي للكيمياء البحتة والتطبيقية (IUPAC) أو رقم تسجيل المركب الكيميائي أو الاسم الدولي غير المسجل الملكية (INN) أو المعرف الكيميائي الدولي (InChI) أو رقم المعرف الكيميائي الدولي (InChIkey) أو مواصفات الإدخال النصي المبسط للجزيئات (SMILES). ويمكنك إرسال استعلامك مباشرة أو التحقق من التركيبة باستخدام زر "العرض في المحرر" (show in editor). وعلى الرغم من أن هذا يجعل البحث عن مركب كيميائي أقل صعوبة، إلا أنه لا يزال يتعذر عليك البحث مباشرة عن تركيبات "ماركوش" في PATENTSCOPE.

وقد تؤدي الأنشطة المختلفة إلى تطبيق قيود زمنية مختلفة. فعلى سبيل المثال، يخطط العميل بدء التصنيع في بلد معين في عام 2018، ويعتزم بدء بيع المنتج المُصنَّع في بلدان أخرى في عام 2020. فإذا كنت تبحث عن طرق الصنع والمنتجات بشكل منفصل، فسيحدد تاريخ البحث عن "طريقة الصنع" في 1998 (أو ما قبله)، ولكن سيحدد تاريخ البحث عن "المنتج" في عام 2000 (أو ما قبله).

ومن ناحية أخرى، قد يكون المخترع مهتمًا بمعرفة تاريخ النشاط الذي شهدته البراءات في المجال التقني الذي ينتمي إليه اختراعه، بما في ذلك ما تمت المطالبة به في البراءات المنتهية الصلاحية، وبالتالي قد تختار عدم تضمين قيود زمنية في البحث. وفي هذه الحالة، قد تحتاج إلى تصنيف نتائج البحث وتحديد البراءات المنتهية الصلاحية كمجموعة لا تتطلب تحليلها لتحديد حرية التصرف من عدمها، مع أنها يمكن أن تكون مصدرا لمعلومات أساسية مفيدة عن الاتجاهات التكنولوجية أو التجارية.

إن المقارنة الأكثر أمانًا هي حذف القيود الزمنية، أو تضمينها فقط في الدورة الأخيرة من البحث. ويُصح بهذا الأمر لأنك تحتاج الحصول على جميع وثائق البراءات الممكنة في نتائج بحثك، وقد تفرض القيود الزمنية عوامل تؤثر على معلومات البحث الأخرى إذا حددت أن تبحث انطلاقًا من تاريخ معين فصاعدًا. ومن الأفضل إجراء بحث واسع ثم تصنيف نتائج البحث لتحديد البراءات النافذة حسب الأولوية أو التي قد تكون نافذة في الوقت الذي يخطط أن يستخدم فيه العميل للاختراع. ويمكن فصل البراءات المنتهية الصلاحية عن نتائج البحث، وكذلك طلبات البراءات المتخلى عنها، ويمكن تحديدها كوثائق لا تتطلب تحليلها لتحديد حرية التصرف من عدمها.

### 7.5 البحث عن ميزات غير نصية باستخدام قواعد بيانات أو وظائف متخصصة

قد يستخدم اختراع عميلك مركبات كيميائية أو بروتينات أو متواليات النيوكليوتيدات كوظائف غير نصية تتطلب بحثًا متخصصًا. وبالنسبة للاختراعات التي تتضمن الكيمياء أو البيولوجيا أو التكنولوجيا الحيوية، يمكنك البحث عن الميزات غير النصية التالية باستخدام أدوات البحث المتضمنة في قواعد البيانات المجانية:

- يمكن البحث في المركب الكيميائي (السقالة)، والاسم الكيميائي، ومصطلحات الاتحاد الدولي للكيمياء البحتة والتطبيقية (IUPAC)، ورقم دائرة الملخصات الكيميائية (CAS)، وما إلى ذلك باستخدام وظائف البحث الكيميائي المتاحة في قاعدة البيانات PATENTSCOPE.
- يمكن البحث عن متواليات البروتين أو النيوكليوتيدات في قسم "البراءات" في قاعدة البيانات GenBank باستخدام BLAST (أداة البحث للاتساق المحلي) أو باستخدام أداة "مجهر البراءات" (Lens) للبحث عن سلسلة البراءات (سابقًا PatentLens).

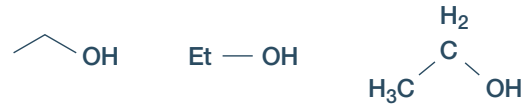
وبالإضافة إلى قواعد البيانات المذكورة أعلاه، قد تدعم قواعد بيانات البراءات ذات الملكية الخاصة، وغيرها من قواعد

### لمحة عن المصطلحات

أصبحت تركيبة "ماركوش" تعني فعليًا أي شكل من أشكال التركيب الكيميائي العام، والتي تشمل عادة على مجموعات مختلفة، المجموعة المعيّنة R1 والمجموعة المعيّنة R2 وما إلى ذلك، والتي تُحدد بشكل منفصل عن مخطط التركيبة الرئيسية، والتي تشمل مجموعة من التركيبات الفردية المحددة.

**الصعوبة: اختلاف التسميات.** من بين صعوبات البحث عن المركبات الكيميائية هو الاختلاف الواسع في التسميات في المجال الكيميائي. فقد يُوجه بحثك إلى فصيلة أو أنواع متعددة أو جنس من الأجناس.

على سبيل المثال، يمكن تقديم مركب كيميائي بسيط بعدة طرق. في الكيمياء، يمكن وصف الإيثانول مثلًا على النحو التالي: الإيثانول أو الكحول الإيثيلي أو كحول الحبوب أو الكحول الخام أو هيدروكسي إيثان أو الكحول المتناولة أو هيدرات الإيثيل أو الكحول المطلق. ويمكن أن يصور الإيثانول بشكل تركيب بالاشكال التالية:



**صعوبة: الكشف عن مركب في تركيبة ماركوش العامة.** قد يُكشف عن المركب (المركبات) الكيميائية المعنية في تركيبة ماركوش. وتعد تركيبات ماركوش مهمة لتحديد حرية التصرف من عدمها لأنها تسمح للمخترعين بالمطالبة بأعداد كبيرة من المركبات المرتبطة تركيبياً (أغلبها ربما لم يتم تجميعها بالفعل) والتي من المتوقع أن تنتج النشاط المرغوب فيه، وبالتالي يمنعون المنافسين من تسويق المركبات المرتبطة بشكل وثيق باختراع المخترع الأساسي. وبالطبع، إذا ثبت افتقار هذه المركبات إلى النشاط المطالب به، فقد يبطل ذلك البراءة كليًا أو جزئيًا.

**تفكيك اختراع موجه إلى مركب كيميائي:** البدء بالتوسع. لا يكفي البحث عن المركب الكيميائي الدقيق وحده في عملية البحث لتحديد حرية التصرف من عدمها لأن البحث يجب أن يسترجع أيضًا البراءات ذات المطالبات الواسعة التي تغطي (تستشف) أو تشمل المركب الكيميائي. ولذلك، يجب عليك توسيع البحث من مفاهيم خاصة إلى مفاهيم عامة. وستحتاج من أجل ذلك تفكيك أو فصل المركب الكيميائي - والاختراع المشتمل على المركب - لإجراء عمليات بحث فعالة. وحسب قاعدة البيانات التي نفذت إليها، يمكن أتمتة بعض وظائف التفكيك هذه باستخدام الأدوات أو الوظائف التي تولد طرقًا بديلة لتقديم أو تسمية مركب كيميائي، أو الوظائف التي تولد كلمات رئيسية شائعة الاستخدام مع مركب كيميائي.

### إشارة مفيدة

إذا كنت تستخدم قاعدة بيانات التي لا تضم وظيفة البحث التسلسلي، فقد تضطر إلى إجراء بحث منفصل عن متواليات البروتين أو النوكليوتيدات. على سبيل المثال، على الرغم من أن PATENTSCOPE تقدم قوائم بمتواليات البروتين أو النوكليوتيدات في طلبات البراءات المنشورة، فإن البحث التسلسلي المباشر غير متاح في هذه الأثناء. وقد توفر بعض قواعد البيانات ذات الملكية الخاصة بالبحث التسلسلي المتكامل

في المثال التعليمي 11، يُوسع الأسبرين وظيفيًا إلى الفئة العامة من المسكنات وبنويويا إلى أحماض الهيدروكسي بنزويك. وبالمثل، يُوسع الأكريفاستين وظيفيا إلى الفئة العامة من مضادات الهيستامين وبنويويا إلى الفئة العامة من الأمينات الألكيلية. وكما نوقش سابقًا، هذه ليست مجرد مرادفات.

**خيار: خريطة التفكيك.** يتطلب تفكيك الاختراعات الموجهة إلى مركب كيميائي تحديد المركب الكيميائي العام وتركيبية السقالة الخاصة التي يمكن استخدامها في البحث عن السقالات (على سبيل المثال، في PATENTSCOPE) وإيجاد مرادفات للمركب الكيميائي (مثل الأسماء التجارية والأسماء الكيميائية البديلة). كما يتطلب تفكيك/ فصل الاختراع بأكمله.

**تفكيك اختراع متوفر على متواليات البروتين أو النوكليوتيدات.**  
بالنسبة لمتواليات النوكليوتيدات أو الأحماض الأمينية، يجب عليك تحديد الطريقة التي تود أن تدخل بها متواليات العميل (على سبيل المثال، هل تحتوي على أي بقايا مختلفة أو غير طبيعية؟). وينبغي لك أن تستخدم بشكل منفصل أي أوصاف نصية ذات صلة مثل اسم البروتين أو اسم الجينة أو اسم قوة موجهة ككلمات رئيسية لتوسيع بحثك عموماً والبحث المستند إلى النص خاصة.

**ويحتوي البحث التسلسلي على آلية نظامية للتفكيك لأنه يمكنك ضبط صرامة عملية البحث على برنامج BLAST. ويجب عليك استخدام الإعداد المنخفض الصرامة مثل "مختلف أكثر" أو "غير مختلف إلى حد ما" للتوصل إلى وثائق البراءات التي تكشف عن متواليات متشابهة مع متواليات العميل ولكنها ليست متماثلة تماماً معها. وبهذه الطريقة ستسترجع نتائج أكثر، مع أنه يمكنك تنظيف البيانات المتحصل عليها عن طريق تحديد الوثائق التي تحتوي على مطالبات مطابقة لما تبحث عنه. وبعد ذلك، خلال مرحلة تحليل المعلومات لتحديد حرية التصرف من عدمها، فسر المطالبة لتحديد مقدار التشابه المطلوب، وقارن متواليات العميل مع المطالبة المفسرة، في خطوة قد تتطلب استخدام خوارزمية برنامج BLAST لإحداث اتساق بين المتواليات وحساب تشابه أو "تماثل" المتواليات (انظر 4.4، القسم 4، الوحدة الرابعة - تحليل التعدي في حالة احتواء المطالبات على ميزات غير نصية).**

#### خلاصة

- يجب أن تتسم قواعد البيانات التي تختار البحث فيها بما يلي:**
- تغطية المناطق الجغرافية التي يود أن يستخدم فيها عميلك اختراعه
  - احتوائها على سجلات عالية الجودة حول البراءات
  - احتوائها على معلومات تاريخية (يعود تاريخها إلى ما لا يقل عن 20 عاماً) ومحدثة
  - إتاحة وظائف البحث المناسبة.

**ضع في اعتبارك البحث في قواعد بيانات متعددة.**

**قم بإجراء البحث بترتيب منطقي، ابدأ أولاً في المطالبات والملخصات.**

- أبدأ بحثك باستخدام سلسلة بحث واسعة:**
- إذا قمت باسترجاع عدد كبير من النتائج، فيجب عليك تركيز بحثك
  - إذا قمت باسترجاع نتائج قليلة، فيجب عليك توسيع نطاق بحثك.

**راجع نتائج بحثك الأولي لمساعدتك في تعديل بحثك وتحسين فعاليته وكفاءته؛ ويمكنك اختيار إجراء تعديلات بناءً على:**

- ميزات الاختراع
- المصطلحات المستخدمة في البحث
- نطاق البحث
- اللغة.

ويقدم لك المثال التعليمي 12 نموذجاً عن خريطة تفكيك ديكلوفيناك كصيغة هلامية. ويرد مركب ديكلوفيناك الكيمائي على أنه تركيبة سفالة خاصة<sup>9</sup> ويوسع ليصبح مركب كيميائي عامة أسماء تجارية وأسماء كيميائية. ويعرف الاختراع الذي يشتمل على ديكلوفيناك كصيغة هلامية على أنه "منتج كيميائي" ويفكك هذا الاختراع بأكمله عن طريق توسيع الوصف إلى مصطلحات عامة للهِلام، بما في ذلك الغروانيات، واستخدامه كمنتج موضعي.

#### البحث عن متواليات البروتين أو النوكليوتيدات

إذا كان اختراع العميل يتضمن بروتيناً ذا متواليات محددة، أو جزيئات الحمض الريبي النووي (RNA) أو الحمض النووي الصبغي (DNA) ذوي متواليات محددة، فيمكنك البحث عن هذه الميزات غير النصية باستخدام البحث عن المتواليات. ويمكن إجراء البحث المجاني عن المتواليات المكشوف عنها في وثائق البراءات من خلال النفاذ إلى قسم "البراءات" من قاعدة البيانات GenBank باستخدام برنامج BLAST (أداة البحث للاتساق المحلي) الذي يبحث في مناطق التشابه من حيث المتواليات البيولوجية التي تتيحها المكتبة الوطنية الأمريكية للطب من خلال المركز الوطني للمعلومات المتعلقة بالتكنولوجيا الحيوية التابع لها (NLM NCBI). وللبحث عن متواليات النوكليوتيدات، ادخل إلى صفحة برنامج BLAST على موقع المركز الوطني للمعلومات المتعلقة بالتكنولوجيا الحيوية، اختر "Nucleotide BLAST"، والصق متواليات النوكليوتيدات (أو معرف مثل رقم النفاذ) واختر قاعدة البيانات "سلسلات البراءات (pat)" (Patent sequences (pat)). وللبحث عن متواليات البروتين، ادخل إلى صفحة برنامج BLAST، واختر "Protein BLAST"، والصق متواليات البروتين (أو المعرف مثل رقم النفاذ) واختر قاعدة البيانات "متواليات البروتين المحمية ببراءة (pat)" (Patented protein sequences (pat)). وتتيح لك واجهة برنامج BLAST اختيار معايير أخرى مثل جهة المنشأ، وتتيح لك استبعاد خصائص معينة وتسمح لك بتحديد صرامة البحث باستخدام أدوات التحسين، وإصدارات مختلفة من خوارزمية برنامج BLAST وإعدادات التضمين وتحديد المدة الزمنية. وترد أدلة ومواد لدعم استخدام برنامج BLAST من خلال علامة التبويب "مساعدة" (Help) على صفحة BLAST.

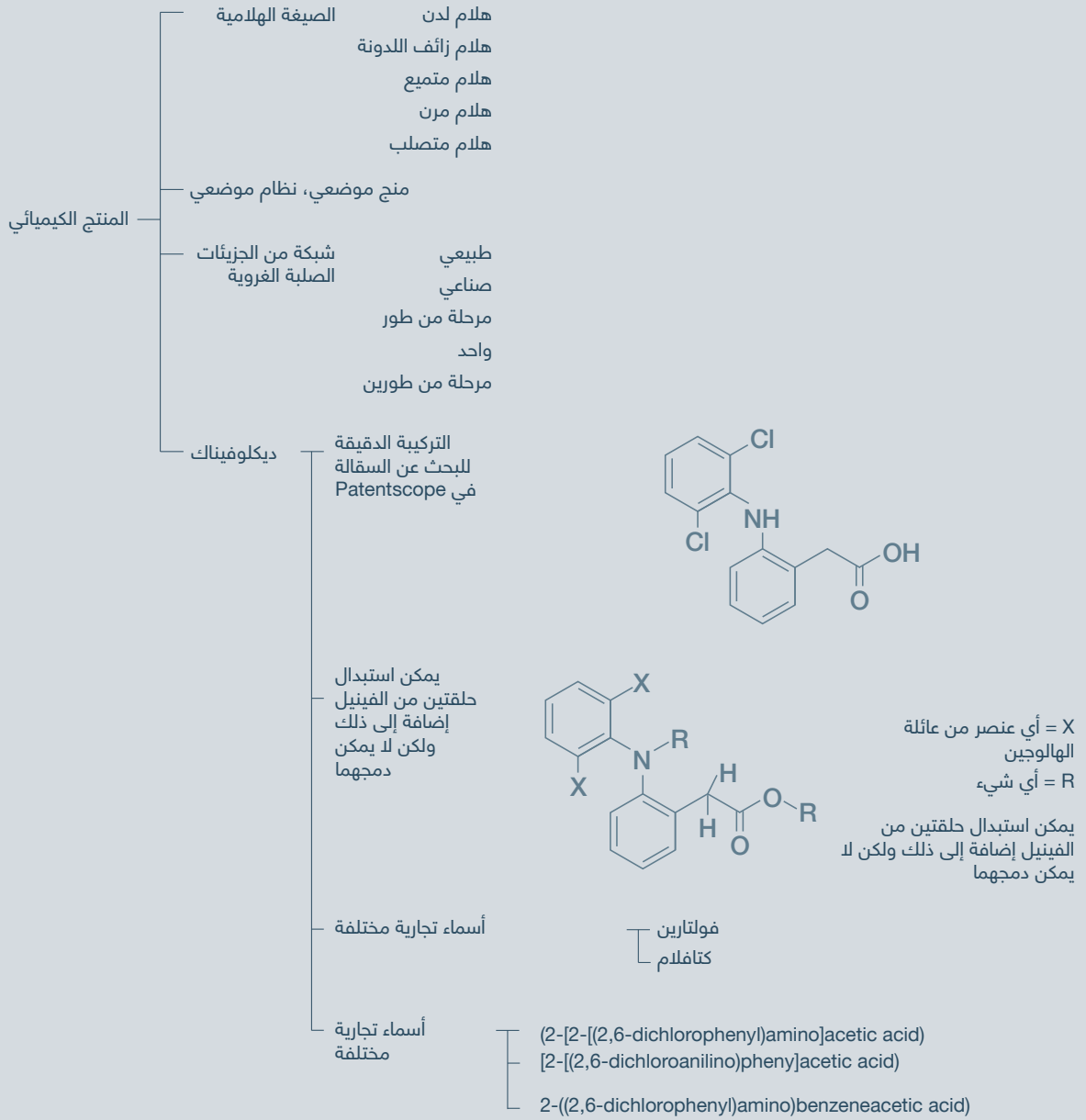
وتوفر قاعدة البيانات مجهر البراءات (Lens) أداة مجانية أخرى للبحث عن سلسلة البراءات، وتوصف بأن لها واجهة مشابهة لواجهة البحث في برنامج BLAST، وهي مبادرة مشتركة بين معهد CAMBIA (معهد غير ربحي مستقل) وجامعة كوينزلاند للتكنولوجيا تستخدم قاعدة البيانات سلسلات البراءات (PatSeq) التي أنشأها معهد CAMBIA في الأصل. وتتميز أداة البحث هذه بتوفرها على خاصية تتيح لك إجراء بحث مركّز عن السلسلات المطالب بها في البراءات وطلبات البراءات. وفي الوقت الحالي، عند النفاذ إلى برنامج BLAST من خلال المركز الوطني للمعلومات المتعلقة بالتكنولوجيا الحيوية التابع للمكتبة الوطنية الأمريكية للطب (NLM NCBI) سيقوم بالبحث عن المطالبات المكشوف عنها عبر وثائق البراءات، وسيكون عليك مراجعة النتائج للتمييز بين المتواليات المكشوف عنها ببساطة في المواصفات والمتواليات الموصوفة في المطالبات.

### المثال التعليمي 11: تفكيك عقار مركب

لدى العميل عقار مركب يشتمل على مادة الأكريفاستين (مضاد الهيستامين لعلاج الحساسية) والأسبرين لمكافحة أعراض الحساسية. ولتفكيك الاختراع، عليك أن تتناول الأسبرين والأكريفاستين من مستوى عام، من الناحيتين البنوية والوظيفية.

الأسبرين	الأكريفاستين
- التوسع الوظيفي: مسكن	- التوسع الوظيفي: مضادات الهيستامين/مضاد الحساسية
- التوسع البنوي: حمض الهيدروكسي بنزويك	- التوسع البنوي: أمين ألكيلي

### المثال التعليمي 12: خريطة تفكيك ديكلوفيناك كصيغة هلامية



## 9.5 جمع المجموعة الأخيرة من نتائج البحث لإستخدامها في إعداد تقرير البحث

أخيراً، وصلت إلى مرحلة أصبحت لديك مجموعة مناسبة من نتائج البحث وبهذا ستقفل عملية البحث. وقد تكون حزمك الختامية خليطاً من مجموعات متعددة من الاستعلامات ونتائج البحث. ويمكن أن تعكس هذه المجموعات المختلفة عمليات البحث عن ميزات الاختراع مختلفة، أو عن بلدان أو أطر زمنية محددة.

ويجب أن تتضمن سجلاتك استعلامات محفوظة ونتائج البحث التي تولدت عنها، إلى جانب أي ملاحظات وتعليقات حول الخيارات الاستراتيجية والتعديلات التي أدخلتها على استعلامات البحث والأفكار التي استخلصتها من تصنيف نتائج البحث.

## 6. تقرير البحث

عندما تقوم بإجراء عمليات البحث، احفظ كل استعلام ومجموعة نتائج البحث المرتبطة به، إما أن تخزنها على خادم مرتبط بقاعدة البيانات (على سبيل المثال، الطريقة التي يخزن بها البحث في PATENTSCOPE) أو تنزيله بنسق محلي (الحاسوب) (مثل جداول الورد أو جداول بيانات إكسل).

## 1.6 تنسيق نتائج البحث

أثناء مرحلة البحث، اخترت مجالات ومصطلحات البحث التي تريدها أن تظهر في نتائج البحث. ولإعداد تقرير البحث، قم بإعداد جدول يضم نتائج البحث. ولابد لك من ضبط وظيفة تنزيل البيانات من قاعدة بيانات البراءات لملء الجدول أو جدول البيانات كما هو موضح أدناه.

- يجب أن يعرض الجدول المعلومات التالية على الأقل:
- **رقم البراءة أو المنشور**، مع إتاحة رابط النفاذ إلى النسخة الإلكترونية إن أمكن
- **بلد أو مكتب البراءات** الذي منح البراءة أو نشر الطلب
- **عنوان البراءة أو الطلب**
- **صاحب البراءة/ مودع الطلب (المودعون)** (المتنازل له (المتنازل لهم) المدرجون في قاعدة البيانات
- **المخترع (المخترعون)**
- **رقم الطلب وتاريخ الإيداع**
- **تاريخ منح البراءة أو تاريخ نشر الطلب**
- **الأولوية**، بما في ذلك تاريخ إيداع أقدم طلب بالأولوية وتاريخ المطالبة الأقدم بالأولوية
- **التاريخ المقدر لانتهاج صلاحية البراءة**، أو التاريخ المقدر الذي يُحتمل أن تنتهي فيه صلاحية طلب منشور.

- وإذا أمكن، أدرج معلومات ذات صلة بالبحث، مثل:
- (اختياري) **جميع رموز التصنيف الدولي للبراءات المسندة للبراءة أو الطلب**
- **تطابق رموز التصنيف الدولي للبراءات في الاستعلام مع رموز التصنيف الدولي للبراءات المسندة للبراءة أو الطلب**
- **تطابق الكلمات الرئيسية والعبارات في الاستعلام مع النص في البراءة أو عنوان الطلب أو ملخصه أو مطالبته.**

ضع في اعتبارك إدراج سوق كبير عند قصر بحثك من الناحية الجغرافية؛ وبهذه الطريقة، قد تجد عدداً أكثر من أسر البراءات ذات الصلة، كما يمكنك أيضاً تقييم الآثار المحتملة لاستخدام الاختراع في هذا السوق، حتى لو كان العميل لا ينوي في البداية القيام بذلك.

للتأكد من أنك ستتوصل إلى وثائق قد تكون لها صلة بالبراءات بغرض المراجعة، قم بحذف القيود الزمنية أو استخدمها فقط في دورة البحث النهائية.

تُتاح قواعد البيانات أو وظائف البحث المتخصصة للبحث عن البراءات المتعلقة بالاختراعات الكيميائية أو البيولوجية أو التكنولوجيا الحيوية.

## 8.5 البحث لتحديد حرية التصرف من عدمها عملية تكرارية: راجع، نحق، كرر ... توقف

استمر في اختبار سلاسل البحث ومراجعة النتائج. انظر في طبيعة التعديلات الإضافية التي من شأنها أن تحسن استحضار الوثائق التي قد تكون لها الصلة بالبراءات. قم بعملية تكرارية من حيث البحث، ومراجعة نتائج البحث، وتعديل البحث لتنقيحه وتكرار دورة البحث والمراجعة.

وفي هذا استخدم استراتيجيات كيفية، بناءً على التعلم من الجوانب الإيجابية والسلبية لنتائج البحث السابقة، والتكيف مع ما علمته عن طريق تعديل البحث للحصول على مجموعة مختلفة من نتائج البحث في كل مرة.

وخلال المراحل المتوسطة من عملية البحث، ستوضح الفكرة أمامك عما إذا كنت تقوم بتضييق النطاق أو توسيعه. ويجب أن تكون قادراً على اكتشاف ما إذا كانت أي من تعديلاتك قد ألغت وثائق البراءات غير ذات الصلة. وتعد المراجعة الدقيقة لنتائج البحث - ربما باستخدام أساليب التصنيف والترتيب التي تمت مناقشتها أعلاه - ضرورية لتحديد ما إذا كان البحث يعطي نتائج مناسبة. وفي كل خطوة، انظر كيف يتقدم البحث بالكامل حتى حينه.

ويجب أن تعلم أيضاً في أي وقت يجب عليك أن تتوقف عن البحث. ففي بعض الحالات، يمكنك التوقف بعد البحث الأولي إذا توصلت إلى عدد لا يستهان به من النتائج لتراجعها. وإذا قمت بجولات متعددة من البحث باستخدام سلاسل البحث المعدلة، عندما تحس أن التعديلات لم تعد تحدث أي تحسين في جودة النتائج، فهذا يعني أن الوقت قد حان لإيقاف البحث. وقد يتوقف قرار إيقاف عملية البحث على فهم العميل لأهمية الدقة واستحضار النتائج، وقابليته لتحمل المخاطر. ومن المهم توضيح أن عملية البحث باستحضار معلومات أكثر لها دقة أقل، وتنطوي على بذل كثير من الوقت والمال، ولكنها قد تعني مخاطر أقل لأن البحث مصمم للتوصل إلى أكبر عدد من النتائج، حتى لو كان القليل منها فقط هو من له صلة بالموضوع.

### إشارة مفيدة

يمكنك أيضًا تنظر ما إذا كنت تريد إدارة مجموعات منفصلة من نتائج البحث، أو تنزيل جميع نتائج البحث في نفس الوثيقة. على سبيل المثال، يمكنك الحصول على مجموعات منفصلة من نتائج البحث من سلاسل بحث مختلفة ذات نطاق مختلف. وإذا أجريت عمليات بحث منفصلة عن مختلف ميزات الاختراع الأساسية، يمكنك الاحتفاظ بنتائج البحث حسب كل بحث خاص بميزة معينة. (ومع ذلك، يجب عليك أيضًا إعداد قائمة رئيسية بكل نتائج البحث)

يجب تنسيق النتائج بطريقة تتيح لك النفاذ إلى نص المطالبات أو الملخص اللذين تطابقا مع مصطلحات البحث. ويمكنك تضمين النص المطابق في الجدول، أو إتاحة رابط لمدخل منفصل يعرض النص المطابق خارج الجدول.

يمكنك تضمين معلومات إضافية (إذا كانت قاعدة البيانات توفر هذه المعلومات) مثل:

- **أسرة البراءات**، وخاصة أسرة البراءات المتعلقة بالمركز الدولي لوثائق البراءات (INPADOC) ومعاهدة التعاون بشأن البراءات
- **الوضع القانوني المبلغ عنه**. قم بتضمين ذلك فقط إذا كانت قاعدة البيانات تقدم تقرير عن الوضعية القانونية. وخلاف ذلك، لا تحدد الوضع القانوني في هذه المرحلة
- **التصنيف أو الصلة بالاختراع**. يمكنك اختيار تصنيف نتائج البحث وفقًا لبعض المقاييس مثل درجة كشف المطالبات عن ميزات الاختراع. على سبيل المثال، كمرتفع (احتمال مرتفع بوجود صلة بالاختراع)، أو متوسط (احتمال متوسط بالاختراع). وتتيح بعض قواعد البيانات، مثل PATENTSCOPE، تصنيفات في مجموعة من نتائج البحث، استنادًا إلى حساب الصلة باستعلام البحث الذي تم استخدامه.
- **المعلومات الأخرى** ذات الصلة التي قد يكون العميل طلبها، مثل أصحاب البراءات أو المخترعين.

### تنظيف نتائج البحث

عند تحديد نتائج البحث التي ترغب في فحصها بمزيد من التفصيل، ينبغي أن تنظر فيما إذا كان يلزم تنظيف النتائج من بعض البيانات. وقد تكون إزالة حالات التكرار أحد أكبر المخاوف (ما لم تكن قاعدة البيانات مزودة بنظام يقوم بذلك). وإذا كنت تقوم بتخزين نتائج البحث في جداول بيانات إكسل، فقد تكون أداة إزالة حالات التكرار المزود بها إكسل كافية. ويمكنك استخدام وظائف إكسل الأخرى مثل تحويل النص إلى أعمدة وعوامل التصفية والجداول المحورية لتنظيف النتائج أو تحسينها.

### تصنيف نتائج البحث

عند تنزيل نتائج البحث في جدول بيانات، فلابد أن يُطبق عليها نوع من التصنيف. ويمكن أن تُصنف على الأقل حسب رقم البراءة. ويجب أن تقرر ما إذا كنت تريد تصنيف النتائج وفقًا لمعايير مثل البلد (رمز البلد) أو تاريخ انتهاء الصلاحية أو التصنيف.

### أخذ الرسومات والمخططات والخرائط والأدوات المرئية في الاعتبار

انظر ما إذا كانت أي جوانب من نتائج البحث قد عُبر عنها باستخدام الصور أو المخططات أو "خرائط" البراءات أو غيرها من الأدوات المرئية لتوصيل النتائج.

## 2.6 تقرير البحث

يجب أن يتضمن تقرير البحث على الأقل المعلومات الواردة أدناه. وجدير بالذكر أن هذه الوثيقة موجهة نحو البيانات بصورة محضة ولن تحتوي إلا على القليل من المناقشة والتحليل. ويمكن توليد تقرير البحث باستخدام معلومات مثل سلاسل ونتائج البحث التي تم تخزينها إلكترونيًا. ولذلك، لا يُتاح أي نموذج لإعداد تقرير البحث.

## لمحة عامة عن البحث

ومع ذلك، إذا قسمت النتائج إلى مجموعات فرعية، فيجب أن تورد قائمة رئيسية بجميع وثائق البراءات في تقرير البحث.

### الاستنتاجات: الحد الأدنى من المعلومات

تقرير البحث هو خطوة متوسطة في اتجاه مرحلة تحليل المعلومات لتحديد حرية التصرف من عدمها. وقد يكون الجانب الأكثر فاعلية في تقرير البحث هو كيفية اختيار تصنيف نتائج البحث. وتُتاح لك في هذا التقرير فرصة للتعليق على أي نتائج مفاجئة، أو على كيفية تصنيف وثائق البراءات، لكنك لست بحاجة إلى الغوص في نقاش مفصل.

### خلاصة

#### خزن نتائج أي بحث قمت به.

حدد المجموعة النهائية لنتائج البحث التي تريد استخدامها لإعداد

تقرير البحث الخاص بك:

- نزل نتائجك في جدول أو جدول بيانات
- نظف نتائج البحث الخاصة بك
- صنف نتائج البحث الخاصة بك، على سبيل المثال حسب رقم البراءة، أو البلد، أو تاريخ انتهاء الصلاحية، أو التصنيف، وغير ذلك

سوف يقوم تقرير البحث الخاص بك بما يلي:

- تقديم لمحة عامة عن البحث
- وصف استراتيجية البحث
- عرض نتائج البحث
- استخلاص الحد الأدنى من الاستنتاجات.

يوضح هذا الجزء من التقرير الهدف والمعلومات الأساسية ومعايير البحث والافتراضات وقواعد البيانات التي تم البحث فيها. ويمكن أن يوفر الهدف والمعلومات الأساسية الخاصة بالبحث لتحديد حرية التصرف من عدمها نظرة ثاقبة حول المشكلة التقنية التي يعالجها الاختراع، ولكن لا ينبغي أن يتجاوز هذان العنصران المناقشة الواردة في التقرير الموجز من الوحدة الثانية. ويجب أن تفصل معايير البحث والافتراضات في القيود المكانية والزمانية المراد تطبيقها وأي تفاصيل يريد عميلك دمجها في البحث. وفي خضم ذلك، ينبغي ذكر قواعد البيانات المستخدمة لاسترجاع مجموعات البيانات في هذه المرحلة.

### استراتيجية البحث

يجب أن يصف هذا الجزء سلاسل البحث المختلفة المستخدمة، مع سرد الكلمات الرئيسية وفتات التصنيف الدولي للبراءات. وقم بالإبلاغ عن عدد وثائق البراءات المسترجعة حسب كل استعلام. وينبغي ذكر القرارات الاستراتيجية حول إعادة صياغة الاستعلام، أو استخدام كلمات رئيسية موسعة، أو ما شابه ذلك.

وإذا قمت بتصنيف وثائق البراءات عند تنسيق نتائج بحثك، فيمكنك تضمين معلومات حول المعايير التي استخدمتها لتصنيف هذه الوثائق، مثل مرتفعة (وثيقة ذات صلة مرتفعة بالاختراع) ومنخفضة (وثيقة ذات صلة متوسطة بالاختراع) ومنخفضة (وثيقة ذات صلة منخفضة بالاختراع، يعني أنها قد تكون وثيقة خلفية فقط).

### نتائج البحث

انظر في الكيفية التي تود أن تعرض بها النتائج. يمكنك تصنيف نتائج البحث في مجموعات فرعية بناءً على مخاوف العميل، مثل:

- **تجميع النتائج حسب البلد.** يمكن تصنيف النتائج في مجموعة فرعية (على سبيل المثال، بناءً على تاريخ انتهاء الصلاحية المتوقع أو صلتها بالبراءة).
- **تجميع النتائج حسب الميزة.** حدد وثائق البراءات ذات المطالبات التي تكشف فقط عن ميزة أو ميزتين من ميزات الاختراع الأساسية، على اعتبار أنها قد تشير إلى البراءات التي تغطي التكنولوجيا الأساسية. وبالمثل، حدد وثائق البراءات ذات المطالبات التي يبدو أنها تتطابق مع معظم أو كل الميزات الأساسية.
- **تجميع النتائج حسب استعلام البحث.** على سبيل المثال، اعرض نتائج عمليات البحث الضيقة في جدول منفصل عن نتائج عمليات البحث الواسعة.

قد يملكك تقسيم النتائج إلى مجموعات فرعية بتوجيه انتباه العميل إلى بعض المعلومات. على سبيل المثال، يمكنك عرض أن نتائج البحث من بلد مستهدف أعطت النتائج التي صنفتها على أنها "مرتفعة" أو "متوسطة"، في حين أن بلدًا آخر كان يُنظر إليه على أنه سوق جذاب أعطى نتائج قليلة فقط. وستكون هذه النتائج بمثابة مؤشر أولي فقط - بحيث سيكون لنتائج تحليل المعلومات لتحديد حرية التصرف من عدمها تأثير أكبر بكثير على البلدان التي سيخترها العميل لاختراعه.



# الوحدة الرابعة. تحليل المعلومات لتحديد حرية التصرف من عدمها: قراءة المطالبات ومعلومات الوضع القانوني

## 1. المقدمة

توضح هذه الوحدة كيفية استخدام أدوات تحليل المعلومات لتحديد حرية التصرف من عدمها لتقييم وثائق البراءات التي حددتها في مرحلة البحث لتحديد حرية التصرف من عدمها، بفرض معرفة ما إذا كانت هناك أي حقوق براءات قائمة أو محتملة قد تؤثر على استخدام العميل للاختراع على النحو المخطط له.

ويعني التعدي على البراءة صنع اختراع تغطيه مطالبة (مطالبات) براءة، في البلد الذي مُنحت فيه البراءة، خلال فترة ما تزال فيها نافذة، دون الحصول على إذن من صاحبها. ويتضمن تحليل المعلومات لتحديد حرية التصرف من عدمها بالتالي معرفة ما تغطيه مطالبة براءة، ثم مقارنة المطالبة باختراع العميل لتقرير ما إذا كانت هذه المطالبة تغطي الاختراع، ثم الانتهاء بتحديد مكان وزمان نفاذ المطالبة.

## نقاط التعلم

- بمجرد الانتهاء من هذه الوحدة، يجب أن تكون لك القدرة على فهم:
  - مراجعة النتائج المستمدة من مرحلة البحث لتحديد حرية التصرف من عدمها وتنظيم هذه النتائج لتحليلها لتحديد حرية التصرف من عدمها.
  - إجراء تحليل غير رسمي عن التعدي، بما في ذلك تفسير المطالبات ومقارنة المطالبات المفسرة مع اختراع العميل باستخدام مخططات المطالبة.
  - تحديد الوضع القانوني.
  - اتخاذ القرارات على أساس تحليلك للمعلومات لتحديد حرية التصرف من عدمها.
  - إعداد تقرير نهائي لإبلاغ العميل بالنتائج التي توصلت إليها.

التعدي بغية تحليل وثيقة براءة، فيجب عليك الإشارة إلى ذلك في ملاحظاتك والتقرير النهائي.

ويقلنك هذا الدليل كيفية تحديد الوضع القانوني لوثيقة براءة وفقاً للقواعد المنفذة على نطاق واسع والمتعلقة بالأولوية وتاريخ الإيداع الفعلي ومدة البراءة الواردة في صكوك مثل معاهدة التعاون بشأن البراءات واتفاق جوانب حقوق الملكية الفكرية المتصلة بالتجارة (اتفاق تريبس). ويُتوقع منك تطبيق هذه القواعد العامة، ونحثك على استكشاف القواعد الخاصة بالبلد على اعتبار أنه قد يكون لها تأثير على مدة البراءة والوضع القانوني. ومع ذلك، لا يُتوقع منك الإدلاء بأي بيان مرجعي حول الوضع القانوني لوثيقة البراءة.

ويجب عليك إبلاغ عميلك أن تقريرك النهائي يتضمن **النتائج التقنية** بناءً على تحليلك غير الرسمي لوثائق قد تكون لها علاقة بالبراءات لتحديد حرية التصرف من عدمها، وبأنه ليس رأياً قانونياً. وليس الهدف أن تكون هذه النتائج التقنية بديلاً لتحليل رسمي لتحديد حرية التصرف من عدمها يعده متخصص مؤهل، على وجه الخصوص، محام مرخص له. ويتحمل عميلك مسؤولية تقييم النتائج التقنية المنبثقة عن التحليل غير الرسمي لتحديد حرية التصرف من عدمها واتخاذ قرار بشأن كيفية متابعة الإجراءات.

## 2. تنظيم تحليل المعلومات لتحديد حرية التصرف من عدمها

كخطوة أولى، يجب عليك مراجعة تقرير البحث لتحديد حرية التصرف من عدمها واتخاذ قرار بشأن الكيفية التي تريد أن تنظم بها عملية تحليل المعلومات لتحديد حرية التصرف من عدمها بغية تحقيق الكفاءة والفائدة. وبالإضافة إلى سرد الوثائق التي قد تكون لها صلة بالبراءات، يمكن أن يتضمن تقرير البحث لتحديد حرية التصرف من عدمها معلومات مثل تطابق مصطلحات البحث، والبلد الذي منح البراءة، والوضع القانوني، وتاريخ انتهاء الصلاحية المتوقع، والتصنيفات، وروابط النفاذ إلى معلومات حول أسرار البراءات. ويمكن أن تكون هذه المعلومات مفيدة لتنظيم المقارنة التي ستتبعها لتحليل حرية التصرف من عدمها، وكذلك لتحديد نطاق المطالبة والوضع القانوني.

### 1.2 اختبار ترتيب إجراء تحليل التعدي وتحديد الوضع القانوني

عادةً ما يتم إجراء تحليل التعدي أولاً وبعد ذلك يأتي تحديد الوضع القانوني في المرتبة الثانية. ويمكنك اختيار ترتيب مختلف، حسب الظروف. وإذا ما حصلت على عدد كبير من النتائج خلال عملية البحث لتحديد حرية التصرف من عدمها، فمن المستحسن تحديد الوضع القانوني أولاً، من أجل تحديد البراءات النافذة والتي يمكنك إعطاؤها الأولوية للأغراض التحليل.

ولابد لك أيضاً أن تحدد وثائق البراءات التي يتعين تحليلها. ويجب أن تقرر ما إذا كنت تود تحليل طلبات البراءات العالقة، استناداً إلى

وتحليل المعلومات لتحديد حرية التصرف من عدمها هو عملية **متعددة الخطوات** تتضمن تحليلين منفصلين:

– **تحليل التعدي** من أجل:

- تفسير (تأويل) معنى ونطاق المطالبات في وثائق البراءات
- المقارنة بين كل مطالبة مفسرة (مؤولة) مع اختراع العميل
- تحديد ما إذا كانت جميع تقييدات المطالبة (العناصر) موجودة في اختراع العميل
- تقييم إمكانية تفسير المطالبة على أنها تغطي (تستشف) اختراع العميل.

– **تحديد الوضع القانوني** لمعرفة ما إذا كانت البراءة نافذة ومكان وزمان نفاذها.

ويقلنك هذا الدليل طريقة غير رسمية لتحليل المعلومات لتحديد حرية التصرف من عدمها بغية تقييم وثائق البراءات الناشئة عن بلدان متعددة وتوليد النتائج التقنية التي سيتم إبلاغها في التقرير النهائي إلى العميل. وتختلف هذه الطريقة غير الرسمية الملقنة هنا لتحليل المعلومات لتحديد حرية التصرف من عدمها عن الطرق المستخدمة في بعض المقاربات الأخرى لتحديد حرية التصرف من عدمها. وعلوّة على ذلك، يختلف التقرير النهائي التقني عن أنواع أخرى معينة من الوثائق بناءً على تحديد حرية التصرف من عدمها.

و غالباً ما يتم إجراء تحليل المعلومات لتحديد حرية التصرف من عدمها بواسطة متخصص مرخص له مثل المحامين أو متخصصين في البراءات من غير المحامين. ويجوز لمتخصص قانوني مثل محامي الملكية الفكرية إجراء تحليل لنتائج البحث لتحديد حرية التصرف من عدمها وإبداء رأي قانوني بشأن مسائل تحديد حرية التصرف من عدمها، بناءً على تطبيق قواعد ومعايير البلد (البلدان) حيث يرخص لهم بممارسة نشاطهم. ويتوصل رأيه لتحديد حرية التصرف من عدمها إلى استنتاج قانوني وفي بعض الحالات يقدم مشورة قانونية. ويتوقع من متخصصي البراءات المرخص لهم من غير المحامين، مثل وكلاء البراءات، أن يقصروا أي تحليل للمعلومات لتحديد حرية التصرف من عدمها على البلد (البلدان) حيث يرخص لهم بممارسة نشاطهم.

وفي المقابل، يقلنك هذا الدليل استخدام أدوات تحديد حرية التصرف من عدمها بغرض تطبيق المبادئ العامة التي ينبغي عليها تحليل المعلومات لتحديد حرية التصرف من عدمها من أجل توليد النتائج التقنية التي يتم نشرها في التقرير النهائي. ويقلنك هذا الدليل المبادئ العامة لتحليل التعدي بغية تحليل وثائق البراءات الناشئة عن بلدان متعددة. كما أنه يقلنك القواعد العامة لتحديد الوضع القانوني لوثيقة براءة، بغض النظر عن البلد الذي نشأت عنه.

وتشتمل هذه المبادئ العامة لتحليل التعدي على "شرائع تفسير المطالبات" وإرشادات لمقارنة مطالبة مفسرة باختراع بالاستناد إلى تركيبة عالية المستوى من المقاربات المقبولة لدى بلدان متعددة. وعلى الرغم من أن هذا الدليل يشير إلى الاختلافات الموجودة بين البلدان، إلا أنه يُتوقع منك فقط تطبيق المبادئ العامة التي يقلنكها. وإذا اخترت تطبيق قواعد ومعايير خاصة ببلد معين لتحليل

### إشارة مفيدة

ضع في اعتبارك أن قواعد بيانات البراءات هي مصادر ثانوية لمعلومات الوضع القانوني، لذا فكر فيما إذا كنت بحاجة إلى تأكيد الوضع القانوني للبراءة باستخدام بيانات أصلية من سجل براءات وطني أو إقليمي، قبل أن تقرر تحليل وثيقة براءة من عدمه.

فهمك أن المطالبات العالقة في طلبات البراءات لا يمكن تفسيرها إلا كونها تكشف عن حقوق البراءات المستقبلية المحتملة. ويمكنك اختيار عدم تحليل البراءات التي انتهت صلاحيتها بعد نهاية فترتها بالكامل. على سبيل المثال، يجب أن تتيح لك قاعدة البيانات التي تتضمن مؤشرات عن الوضع القانوني التوصل إلى وثائق براءات يُشار إليها على أنها "نافذة" أو "عالقة"، ثم تقرر ما إذا كنت ستحلل أيضًا الوثائق التي أُشير إليها أنها انتهت صلاحيتها أو ألغيت أو سُحبت أو تُخلى عنها أو أُبطلت أو انقضت أو تم التنازل عنها أو غير نافذة بخلاف ذلك.

## 2.2 اختيار تصنيف نتائج البحث وترتيبها حسب الأولوية من عدمه

إذا لم تحصل سوى على عدد قليل من النتائج من عملية البحث لتحديد حرية التصرف من عدمها، فقد يكون من النجاعة تحليل نتائج البحث بالترتيب الذي أتت به في تقرير البحث لتحديد حرية التصرف من عدمها.

ومن ناحية أخرى، إذا حصلت على عدد كبير من النتائج من عملية البحث لتحديد حرية التصرف من عدمها، فيمكنك إعطاء الأولوية لنتائج معينة لتحليلها أولاً، من أجل معالجة المشكلات ذات الاهتمام الأكبر وتحديد المشكلات التي قد تنطوي على خطورة في أقرب وقت. وتشمل خيارات تصنيف نتائج البحث وترتيبها حسب الأولوية:

- **إعطاء الأولوية حسب البلد.** يمكنك تصنيف نتائج البحث حسب البلد، لأن أي حقوق براءات (أو حقوق براءات محتملة) تقتصر على البلد الذي يمنحها. وقد يكون العميل مهتماً أكثر ببلدان معينة ويريد إجراء تحليل لتلك البلدان أولاً، لتحديد ما إذا كان يجب التفكير في بلدان أخرى أم لا.
- **إعطاء الأولوية حسب التصنيف المسند.** قد تُصنف نتائج البحث حسب الصلة بموضوعك كما هو وارد في تقرير البحث، على سبيل المثال من خلال قواعد بيانات PATENTSCOPE أو تقييمك الخاص. وإذا ما صُنفت نتائج البحث، فيمكنك إعطاء الأولوية للوثائق المصنفة على أنها الأكثر صلة بالموضوع.
- **إعطاء الأولوية حسب الميزة.** يمكنك التركيز على النتائج المتعلقة بميزة معينة أو مجموعة من الميزات أولاً، قبل النظر في بقية النتائج. وقد يهتم العميل أكثر بميزة معينة، نظراً لإمكانية تغطية حقوق البراءات لميزات أخرى. ويتمثل أحد الخيارات ذات الصلة في إعطاء الأولوية لوثائق البراءات المملوكة للأطراف المعنية التي حددها العميل، مثل المنافسين المحتملين أو الشركات التي لها وضع مهيم في مجال التكنولوجيا.
- **إعطاء الأولوية حسب تاريخ انتهاء الصلاحية المتوقع.** قد تتضمن نتائج البحث مدة البراءة المتوقعة أو تاريخ انتهاء صلاحيتها. وقد يحتاج العميل فقط إلى تحليل البراءات التي قد تكون نافذة أثناء تخطيطه بدء استخدام الاختراع في تاريخ محدد في المستقبل.

## 3. معلومات أساسية حول تحليل المعلومات لتحديد حرية التصرف من عدمها: المطالبات في وثائق البراءات

من الأهمية بمكان فهم وظائف المطالبات والأشكال التي يمكن أن تتخذها هذه. وتعتبر بنية ووظيفة المطالبات مهمة لتحليل التعدي لتحديد نطاق تغطيتها. وبعد نطاق تغطية المطالبة أمراً مهماً للغاية لتحديد إن كانت تغطي (تستشف) اختراع عميلك واستنتاج ما إذا كانت واردة في براءة قد تمثل مشكلة محتملة لعميلك لتحديد حرية التصرف من عدمها. وفيما يلي بعض المعلومات الأساسية التي تصف الأنواع المختلفة من المطالبات، قبل مناقشة كيفية تفسيرها وتحليلها.

### 1.3 بنية المطالبة

"وتشمل الوصلات الانتقالية الثلاثة الأكثر شيوعًا: تتألف من، وتتكون من، وتتكون أساسًا من. وقد تقدم القوانين المحلية إرشادات حول تفسير هذه الوصلات الانتقالية، ولكن التفسير التالي مقبول عالميًا إلى حد ما بالنسبة للوصلات الانتقالية الثلاثة الأكثر شيوعًا.

تُستخدم الوصلة الانتقالية "تتألف من" إذا كان المقصود من المطالبة هو تغطية المنتجات أو طرق الصنع التي تضم على الأقل جميع التقييدات الواردة في المطالبة، وقد (أو قد لا) تحتوي على عناصر أو خطوات عملية إضافية. ويشار إلى المطالبات التي تستخدم الوصلة الانتقالية "تتألف من" بأنها مطالبات "مفتوحة" لأنها لا تتضمن تقييدات إضافية عن عناصر الاختراع *الإضافية* أكثر من تلك المدرجة في المطالبة.

وتُستخدم الوصلة الانتقالية "تتكون من" إذا كان المقصود من المطالبة هو تغطية المنتجات أو طرق الصنع التي تحتوي بالضبط على تلك التقييدات الواردة في المطالبة، ولا شيء غير ذلك. وتُعتبر "تتكون من" وصلة انتقالية أكثر تقييدًا من "تتألف من"، وأقل استخدامًا. ويشار إلى المطالبات التي تستخدم الوصلة الانتقالية "تتكون من" بأنها مطالبات "مغلقة".

وتعتبر الوصلة الانتقالية "تتكون أساسًا من" مصطلحًا توفيقياً يُستخدم إذا كان المقصود من المطالبة هو تغطية المنتجات أو طرق الصنع التي تحتوي فقط على تلك التقييدات الواردة في المطالبة، ولكن قد تحتوي أيضًا على أي عناصر غير أساسية لا تغير بشكل جوهري الطبيعة أو الخصائص الأساسية للمنتج أو طرق الصنع. على سبيل المثال، سيغطي "التركيب الدوائي الذي يتكون أساسًا من العامل النشط X" التراكيب التي تحتوي على العامل النشط X وكذلك المكونات غير الضرورية التي لا تغير الخصائص الأساسية للتركيب، مثل مادة حاملة خاملة أو أداة حشو.

ويوضح المثال التعليمي 13 كيفية استخدام الديباجة والوصلة الانتقالية في المطالبة.

#### أجزاء المطالبة: التقييدات

"التقييد" أو "العنصر" هو جزء من المطالبة بالبراءة، حيث يحدد أو يصف ميزة من ميزات الاختراع. وينبغي أن تتضمن المطالبة تقييدًا واحدًا (عنصر) أو مجموعة من التقييدات (العناصر) المطابقة لكل ميزة من ميزات الاختراع، ودور هذه التقييدات هو رسم حدود الاختراع وتحديد نطاق كل ميزة. ويضيق كل تقييد مدرج في المطالبة نطاقها.

تحدد مطالبات البراءة النطاق القانوني للحماية المرتبطة بها. وتحتوي معظم البراءات على أكثر من مطالبة واحدة، ومن الممكن التعدي على أكثر من مطالبة واحدة في براءة واحدة. وتحدد القوانين الوطنية (وأحيانًا الإقليمية) شكل مطالبات البراءات، لكن بعض الجوانب البنيوية تعتبر عالمية أو شائعة للغاية. ويجب أن تأخذ كل مطالبة في براءة شكل جملة واحدة تنتهي بنقطة. وعلاوة على ذلك، تحتوي المطالبة على *المكونات الثلاثة التالية*، بالترتيب:

- الديباجة
- الوصلة الانتقالية
- تقييد واحد أو أكثر.

وتشكل التقييدات الجزء الرئيسي للمطالبة وترسم حدود عناصر المطالبة التي تجرد ميزات الاختراع. ويرد وصف أجزاء المطالبة ووظائفها أدناه.

#### أجزاء المطالبة: الديباجة

تبدأ كل مطالبة بالديباجة. والديباجة عبارة (عادةً ما تكون قصيرة) تحدد نوع المطالبة وقد تقدم أيضًا إشارة إلى موضوع المطالبة الجوهرية. وستشير الديباجة في كثير من الأحيان (ولكن ليس دائمًا) إلى ما إذا كانت المطالبة مستقلة (على سبيل المثال، عن طريق ذكر "طريقة صنع" أو "منتج" وعدم الرجوع إلى أي مطالبة سابقة) أو تابعة (على سبيل المثال، عن طريق ذكر "طريقة صنع المطالبة X" أو "منتج المطالبة X" أو "طريقة صنع وفقًا للمطالبة X"). وفي بعض الحالات، قد تتضمن المطالبة التابعة إشارة إلى مطالبة سابقة في النص الأساسي أو التقييدات، وليس في الديباجة.

وفي بعض الحالات، ستقدم الديباجة مزيدًا من التفاصيل حول الموضوع المطالب به، مثل الاستخدام المنتظر من منتج أو الناتج المنتظر من طريقة ما. وفي بعض البلدان، قد تُعتبر هذه البيانات بمثابة تقييدات - أي، يمكن اعتبارها عناصر من الاختراع المطالب به والتي تحد من نطاق المطالبات وهي ضرورية لاكتشاف حالات التعدي، تمامًا مثل أي من التقييدات التي تأتي بعد الديباجة وتشكل متن المطالبة. ففي الولايات المتحدة، تُفسر الديباجة في سياق المطالبة بكاملها ويتعامل معها على أنها تقييد من المطالبة إذا كانت "تعطي حياة ومعنى" للمطالبة. وعلى سبيل المثال، قد تُعتبر الديباجة تقييدًا إذا وصفت الاستخدام المنتظر من جهاز مُطالب به وكان الاستخدام المنتظر هو حصراً نتيجة بنية الهيكل الجديد للجهاز.

#### أجزاء المطالبة: الوصلة الانتقالية

بعد الديباجة، ولكن قبل قائمة التقييدات، ستتضمن كل مطالبة وصلة انتقالية، والتي قد تكون كلمة أو عبارة. وفي بعض البلدان، يشار إلى الوصلة الانتقالية باعتبارها "رابط" أو "عبارة ربط".

### لمحة عن المصطلحات

غالبًا ما يُستخدم مصطلحي "تقييد المطالبة" و"عنصر المطالبة" كمترادفين تقريبًا، وسيستخدمان بهذه الطريقة في هذا الدليل للإشارة إلى لغة نص المطالبة الذي يصف ميزة من ميزات الاختراع المطالب به. ومع ذلك، ينطوي هذان المصطلحان في بعض الأحيان على معانٍ مختلفة في بلدان أخرى.

وكما نوقش في الوحدة الأولى، إذا توافق تقييد واحد أو أكثر من تقييدات المطالبة بالبراءة، فحينئذ يُقال إن المطالبة تغطي (تستشف) المنتج أو طريقة الصنع، واستخدام هذا المنتج أو طريقة الصنع سيؤدي إلى صنع الاختراع المحمي ببراءة والتعدي على المطالبة. ونظرًا لأن تقييدات المطالبة هي التي ترسم الحدود وتحدد النطاق، فإن هذه العلاقة تُعرف باسم "قاعدة جميع التقييدات" أو "قاعدة جميع العناصر" ويمكن التعبير عنها على النحو التالي:

لكي يُعتبر منتج أو طريقة صنع، محتمل تعديهما على مطالبة ما، أنه قد وقع في التعدي بالفعل، لابد أن يتوافق مع أي تقييد وارد في المطالبة، وإذا لم يتوافق مضمون أي تقييد من تقييدات المطالبة مع المنتج أو طريقة الصنع، المحتمل تعديهما على مطالبة ما، حينئذ يُقال إنه لم يحدث أي تعدي على المطالبة.

وترد توضيحات بشأن ذلك في المثال التعليمي 14.

## 2.3 أنواع المطالبات: التصنيف حسب النطاق، الوظيفة و/أو الموضوع

### المطالبات المستقلة والتابعة

يمكن أن تكون المطالبة مستقلة أو تابعة، ولكل منها نطاق ووظائف مختلفة.

**المطالبة المستقلة** هي مطالبة لا تشير إلى أي مطالبة أخرى. وهي تحتوي على كل ما هو ضروري لتعريف اختراع ما. بمعنى أن المطالبة المستقلة تحتوي على الديباجة، والوصلة الانتقالية، وتقييدات المطالبة التي تحدد "الميزات الأساسية" للاختراع. ويُحدد نطاق المطالبة المستقلة فقط من خلال التقييدات المتضمنة والواردة في المطالبة. وبالتالي، ليس من الضروري أو المناسب النظر في أي مطالبات أخرى عند تحديد نطاق المطالبة المستقلة.

وفي المقابل، تشير **المطالبة التابعة** إلى مطالبة واحدة أو عدة مطالبات أخرى. وبالإشارة إلى مطالبة أخرى، فإن المطالبة التابعة تعتمد جميع التقييدات الواردة في المطالبة المشار إليها، ثم تضيف تقييدًا آخر أو أكثر من التقييدات غير الواردة في المطالبة المشار إليها. ومن الأهمية بمكان ضرورة التوفر على تقييدات إضافية لأن هذا يميز المطالبة التابعة عن المطالبة المشار إليها.

ونظرًا لأن كل تقييد في المطالبة يضيّق نطاقها، ففي جميع الحالات تكون المطالبة التابعة أضيّق نطاقًا من المطالبة التي تتبع لها. وقد تشير المطالبة التابعة إلى مطالبة مستقلة، أو قد تشير إلى مطالبة تابعة أخرى. ويمكن أن تشير "المطالبة التابعة المتعددة" إلى أكثر من مطالبة مستقلة أو تابعة.

ويقدم المثال التعليمي 15 المزيد من التفاصيل.

ويعد التمييز بين المطالبات المستقلة والتابعة أمرًا مهمًا لتحليل المعلومات لتحديد حرية التصرف من عدمها لأن المطالبة التابعة دائمًا ما تكون أضيّق نطاقًا من المطالبة المستقلة التي تتبع لها (في المثال التعليمي 15، المطالبتين 2 و3 أضيّق نطاقًا من المطالبة 1). ولذلك، يجب أن يبدأ تحليل المعلومات لتحديد حرية التصرف من عدمها دائمًا بالمطالبات المستقلة من وثيقة البراءة. وإذا وجد تحليل المعلومات لتحديد حرية التصرف من عدمها أن منتجًا أو طريقة صنع، محتمل تعديهما على مطالبة ما، لا يبدو أنهما تعديا على مطالبة مستقلة، فيمكنك استنتاج عدم حدوث تعدي على أي من المطالبات التابعة، على اعتبار أن هذه المطالبات أضيّق من المطالبة المستقلة.

### المثال التعليمي 13: الديباجة والوصلة الانتقالية

خذ في اعتبارك المطالبات التالية:

– **طاولة تتألف** من سطح مستو وأربعة أرجل متصلة بالسطح المستوي.

"الطاولة" هو الديباجة التي يحدد نوع المطالبة والمجال التقني العام (مثل الأثاث). وتشير الوصلة الانتقالية "تتألف من" إلى أن المطالبة **مفتوحة**، بحيث يجب أن تحتوي الطاولة على سطح مستو وأربعة أرجل متصلة به، ويمكن أن تحتوي على **ميزات إضافية غير مذكورة في المطالبة**، مثل درج متصل بالسطح المستوي، أو رجل إضافية.

– **طاولة تتكون من** سطح مستو وأربعة أرجل متصلة بالسطح المستوي.

"الطاولة" هي الديباجة التي تحدد نوع المطالبة والمجال التقني العام. وتشير الوصلة الانتقالية "تتكون من" إلى أن المطالبة **مغلقة**. وبموجب القواعد العادية لتفسير المطالبة، فإن هذه المطالبة ستغطي فقط طاولة بسطح مستو وأربعة أرجل متصلة به، ولن تغطي طاولة بسطح مستو وأربعة أرجل متصلة به ودرج متصل بالسطح المستوي.

### المثال التعليمي 14: تقييدات المطالبة

خذ في اعتبارك المطالبتين التاليتين:

1 طاولة تتألف من سطح مستو وأربعة أرجل متصلة بالسطح المستوي.

2 طاولة تتألف من سطح مستو وأربعة أرجل متصلة بالسطح المستوي ودرج متصل بالسطح المستوي.

وتتضمن المطالبة 1 تقييدتين: أربعة أرجل وسطح مستو. ولكي تتعدى طاولة يراد صنعها على المطالبة 1، يجب أن تتوافق فقط مع تقييدتين: أي يجب أن يكون لها سطح مستو وأربع أرجل.

وتتضمن المطالبة 2 على ثلاثة تقييدات: أربعة أرجل وسطح مستو ودرج. ولكي تتعدى طاولة يراد صنعها على المطالبة 2، يجب أن تتوافق مع ثلاثة تقييدات: أي يجب أن يكون لها سطح مستو وأربعة أرجل ودرج.

وتصف كلا المطالبتين الطاولتين، لكن المطالبة 2 أضيق من المطالبة 1، لأن عددًا أقل من المنتجات في عالم الطاولات هي التي ستنتوي على جميع التقييدات الثلاثة لتقع عرضة للتعدي على المطالبة 2. أي أن الطاولات ذات الأدرج أو بدون أدرج قد تتعدى على المطالبة 1، ولكن فقط الطاولات التي تحتوي على أدرج هي التي قد تتعدى على المطالبة 2، مما يعني أن المطالبة 1 أوسع في نطاقها من المطالبة 2.

### المثال التعليمي 15: المطالبات المستقلة والتابعة

يوضح المثال التالي المطالبات المستقلة والتابعة، وسلسلة التبعية:

- المطالبة 1: طاولة تتألف من سطح مستو وأربعة أرجل متصلة بالسطح المستوي.
- المطالبة 2: طاولة المطالبة 1، تتألف إضافة إلى ذلك من درج متصل بالسطح المستوي.
- المطالبة 3: طاولة المطالبة 2، الفرق أن السطح المستوي مصنوع من الخشب.

في سلسلة المطالبات أعلاه، تُعد **المطالبة 1 مستقلة** لأنها لا تشير إلى أي مطالبات أخرى.

في حين تُعد **المطالبة 2 تابعة** للمطالبة 1، بحيث تُستشف جميع تقييدات المطالبة 1 في المطالبة 2، وتحتوي المطالبة 2 على تقييدات إضافية غير وأردة في المطالبة 1، بمعنى أن نطاق المطالبة 2 أضيق من المطالبة 1.

أما **المطالبة 3 فهي تابعة** للمطالبة 2، وبالتالي تُضمن جميع تقييدات المطالبتين 1 و2 في المطالبة 3 التي تتضمن في نصها تقييداً إضافياً. وبالتالي، يجب أن تتألف طاولة المطالبة 3 من سطح مستو وأربعة أرجل متصلة بالسطح المستوي ودرج متصل بالسطح المستوي، ويجب أن يكون السطح المستوي مصنوعاً من الخشب.

بينما تحظر أخرى فقط المطالبات الموجهة إلى العلاج الطبي البشري). وتشمل هذه "المطالبة بالاستخدام الطبي الثاني" التي تصف استخداماً طبيًا جديدًا أو إضافيًا لمادة علاجية معروفة، حيث تكون صيغتها "استخدام المادة X لعلاج Y"، حيث يمثل X المادة المعروفة وY هو المرض أو الحالة. وتسمح بعض البلدان باستخدام "المطالبات على الطراز السويسري" وصيغتها هي "استخدام مركب في تصنيع دواء لعلاج مرض أو حالة" أو استخدام لغة مماثلة.

وتسمح بعض البلدان بمطالبات "الاستخدام" أو "طريقة الاستخدام" التي تصف استخدامًا جديدًا لمركب أو جهاز أو طريقة صنع معروفة، حيث يفهم من هذه المطالبات أنها تخص استخدامًا جديدًا وليس المركب أو الجهاز أو طريقة الصنع المعروفة سلفًا. ويسمح المكتب الأوروبي للبراءات بمطالبات "الاستخدام" في حين لا يسمح مكتب الولايات المتحدة الأمريكية للبراءات والعلامات التجارية بها.

### أنواع الحقوق الممنوحة من مختلف أنواع المطالبات

تُعد تصنيفات المطالبة التي نوقشت أعلاه مهمة لأنها تحدد أنواع الحقوق الممنوحة من المطالبة.

وتمنح المطالبة بمنتج لصاحب البراءة الحق في منع الآخرين من صنع المنتج المطالب به أو استخدامه أو بيعه أو عرضه للبيع أو استيراده، بصرف النظر عن طريقة صنعه أو استخدامه. على سبيل المثال، سيعتبر تعديا على مطالبة بمكون صيدلاني نشط جديد في السوق إذا قام طرف ثالث بأي مما يلي:

- صنع المكون النشط بأي طريقة، سواء كُشف عن الطريقة في البراءة أم لا
- استخدامه المكون النشط في أي طريقة صنع أو تشجيعه على استخدامه
- بيع المكون النشط أو عرضه للبيع
- استيراد المكون النشط.

قد تختلف القيود الخاصة المفروضة على هذه الأفعال وما شابهها من بلد لآخر.

وفي المقابل، تمنح المطالبة بطريقة الصنع (الطريقة) الحق في منع الآخرين من تطبيق طريقة الصنع (الطريقة) المطالب بها أو استخدامها أو بيعها. على سبيل المثال، قد تغطي براءة تحمي طريقة صنع غير مقصورة على استخدام مكونات محددة، استخدام طرف ثالث لطريقة الصنع هذه لصنع منتج نهائي جديد باستخدام المواد الأساسية التي لم يُكشف عنها في البراءة. غير أنه إذا كانت لدى شركة أدوية براءة تغطي طريقة صنع مكون صيدلاني نشط، وابتكر طرف ثالث طريقة مختلفة لصنع ذلك المكون الصيدلاني النشط، فمن المحتمل ألا تمنح هذه البراءة التي تغطي طريقة الصنع لصاحبها الحق في منع الطرف الثالث من صنع نفس المكون النشط بالطريقة المختلفة أو بيعه.

لكن العكس ليس صحيحًا دائمًا. إذا وجدت أن منتجًا أو طريقة صنع، محتمل تعديهما على مطالبة ما، لم يتعديا على مطالبة تابعة من وثيقة البراءة، فيجب عليك رغم ذلك إجراء تحليل على المطالبات التابعة الأخرى لتحديد ما إذا كان المنتج أو طريقة الصنع يتعديان على أي منها، وكذلك على المطالبة المستقلة التي تتبع لها.

وعلاوة على ذلك، نظرًا لمبدأ تباين المطالبات، الذي يقوم على فرضية أن لمطالبتين نطاقين مختلفين، قد يكون من المفيد مراجعة المطالبات التابعة حتى في حالة عدم وجود تعد على المطالبة المستقلة. وفي بعض الحالات، يساعد التعرف على التقييدات الواردة في مطالبة تابعة على تفسير المطالبة المستقلة.

### المطالبات بناءً على نوع الاختراع: مطالبات المنتج وطريقة الصنع

تركز طريقة أخرى لتصنيف المطالبات على نوع الاختراع المراد حمايته ببراءة. وتُصنف المطالبة بناءً على نوع أو فئة الاختراع المطالب به، مثل "منتج جديد أو طريقة صنع أو جهاز جديد أو أي استخدام جديد له" كما يحدد ذلك المكتب الأوروبي للبراءات أو "كل ما هو جديد ومفيد فيما يخص طريقة الصنع أو الآلة المستخدمة في الصنع أو التصنيع أو تركيب مواد الاختراع" كما حدد ذلك مكتب الولايات المتحدة الأمريكية للبراءات والعلامات التجارية، أو الفئات التي تحدها مكاتب البراءات الأخرى. وتمنح المطالبات أنواع مختلفة من الحقوق على أنواع مختلفة من الاختراعات.

تخص **المطالبة بمنتج** (تُعرف أيضًا باسم المطالبة بتركيبية أو المطالبة بتركيبية المادة، أو المطالبة بجهاز، أو المطالبة بمعدات) المنتج المادي. ويتضمن هذا النوع من المطالبات مطالبات بالأجهزة وبالتركيبات ومواد التصنيع. وتتميز مطالبات المنتج باحتوائها على تقييدات تصف العناصر المادية (على سبيل المثال، المكونات) للاختراع.

تتميز **المطالبة بطريقة الصنع** (المعروفة أيضًا باسم المطالبة بالطريقة) بالتقييدات التي تصف سلسلة من الخطوات. وتشمل المطالبات بطريقة الصنع مثلًا المطالبة بطريقة صنع اختراع طبي وطريقة استخدامه وطريقة القيام بأنشطة مختلفة وطريقته في تشخيص مرض أو معالجته.

تُعد **المطالبات بالمنتجات حسب طريقة الصنع** نوعًا من المطالبات بالمنتج تتضمن تقييدات طريقة الصنع، حيث تخص المطالبات بالمنتجات حسب طريقة الصنع فعليًا منتج من المنتجات، ولكن المطالبة تصف خطوة واحدة أو أكثر من خطوات طريقة المستخدمة لصنع المنتج.

ويُسمح بأنواع أخرى من المطالبات في بعض البلدان، خاصة تلك التي تمنع المطالبة بعلاج طبي أو جراحي. (تحظر بعض البلدان أي مطالبات أو منح حقوق براءات بشأن أي علاج طبي أو جراحي،

### يجري تفسير المطالبات بتحليل كل تقييد من تقييداتها على حدة

الهدف من تفسير المطالبة هو تأويل نص وتقييدات المطالبة، بحيث عندما تُقارن المطالبة مع المنتج أو طريقة الصنع، المحتمل تعديهما عليها (في هذه الحالة، اختراع عميلك)، يتم تحديد وجود أو غياب كل تقييد من تقييدات المطالبة في منتج عميلك.

ويعرض المثال التعليمي 16 المطالبات في براءة افتراضية تم التوصل إليها في مرحلة البحث لتحديد حرية التصرف من عدمها، حيث تضم ثلاث مطالبات موجهة إلى تركيبة الأسمدة. وتناقش هذه المطالبات الافتراضية أدناه لشرح كيفية تحديد نطاق المطالبات ومعناها باستخدام مصادر مختلفة من المعلومات، ولتوضيح مبادئ استخدام هذه المصادر لتفسير المطالبات.

#### مصادر المعلومات لأغراض تفسير المطالبات

عند تفسير المطالبات، هناك نوعان من مصادر المعلومات - تلك التي يجب مراعاتها، وتلك التي تُعتبر اختيارية. وتقتصر المصادر التي يجب مراعاتها (أي، مصادر المعلومات الإلزامية) عموماً على أي شيء صرح به مباشرة صاحب البراءة، سواء في وثيقة البراءة نفسها أو أثناء معالجة البراءة. وتشمل مصادر المعلومات الاختيارية أدلة خارجية مثل القواميس والتقنية الصناعية السابقة وما شابه ذلك.

#### مصادر المعلومات الإلزامية لأغراض تفسير المطالبات

**نص المطالبة.** المصدر الإلزامي الأول والأكثر أهمية للمعلومات في تفسير المطالبة هو الصياغة الحرفية للمطالبة. فكل كلمة واردة فيها إلا ولها أهميتها، وسيكون لها بعض التأثير على نطاق المطالبة.

وتتبع العديد من البلدان قاعدة "المعنى البسيط" حيث تُمنح الكلمة في المطالبة معناها البسيط والطبيعي في السياق الذي توجد فيه، ما لم يكن هناك سبب لتغيير هذا المعنى. ومع ذلك، فإن المعنى البسيط والعادي للكلمة ليس ذلك الذي يقدمه تعريف القاموس، ولكنه يُحدد بالأحرى من منظور شخص لديه مهارة عادية في مجال معين الذي تدور حوله المطالبة.

في مطالبة الأسمدة، مثلاً، كقراءة أولى للتقييد "30 إلى 40 في المائة من مكون يحتوي على النيتروجين" فإنه يبدو واضحاً للغاية.

فيما يتعلق بالمطالبات بالمنتجات حسب طريقة الصنع، لابد لك من مراجعة القانون المحلي وقرارات المحكمة لتحديد ما إذا كانت هذه المطالبات تُعامل على أنها تحمي المنتج المصنوع بأي طريقة أو فقط المصنوع بالطريقة الواردة في المطالبات.

#### الانحرافات أو الغموض في هيكل المطالبة ونوعها

لا تجري مكاتب البراءات في بعض البلدان فحصاً جوهرياً على طلبات البراءات. وفي هذه البلدان لا تخضع المطالبات للمراجعة، وبالتالي لا يتم تحديد أو تصحيح أخطاء التنسيق. وفي ظل هذه الظروف، قد تظهر في البراءات الممنوحة انحرافات كبيرة عن الإرشادات المذكورة أعلاه. على سبيل المثال، قد تُستخدم عبارات انتقالية غير معيارية (أو قد لا تُستخدم عبارة انتقالية)، وهو ما من شأنه أن يؤدي إلى حدوث مشكلات في مرحلة تحليل المعلومات لتحديد حرية التصرف من عدمها إذا لم يكن بمقدورك تحديد بوضوح ما إذا كانت المطالبة مفتوحة أو مغلقة، أو أنها بين المنزلتين مفتوحة ومغلقة.

### 4. تحليل التعدي: تفسير المطالبات ومقارنة المفسر منها مع اختراع العميل

تحليل التعدي هو عملية من خطوتين. الخطوة الأولى هي صياغة المطالبة، وفيها يتم تحديد نطاق المطالبة أو مطالبات ذات الصلة. وتتضمن الخطوة الثانية مقارنة المطالبة المفسرة مع المنتج أو طريقة الصنع، المحتمل تعديهما على المطالبة، لتحديد ما إذا كانت المطالبة المفسرة تغطي (تستشف) المنتج أو طريقة الصنع. ويجب أن تخضع للتفسير والمقارنة جميع المطالبات في كل وثيقة براءة وُجد أنها ذات صلة في مرحلة البحث لتحديد حرية التصرف من عدمها.

#### 1.4 تفسير المطالبات

ويُحدد نطاق حماية وثيقة البراءة كلياً من خلال نص المطالبات، ولكن هذا النطاق قد يتضمن تفسير ذلك النص من خلال تفسير يتجاوز ما وراء أسطر المطالبات إلى أجزاء أخرى من البراءة مثل المواصفات أو الرسومات. وعند التفسير قد يُنظر إلى مصادر أخرى من خارج البراءة مثل التعليقات التي أدلى بها صاحب البراءة أثناء معالجة طلب البراءة.



## المثال التعليمي 16: تفسير المطالبات الخاصة بالمنتج وطريقة الصنع

في هذا المثال التعليمي، عميلك هو مصنع أسمدة وتاجر جملة فيها. عميلك هذا يود تصنيع وبيع نوع جديد من الأسمدة، بما في ذلك تصديره هذا النوع بشكل مباشر أو غير مباشر إقليمياً أو دولياً. عميلك لف المنتج بعبوة تغليفية ترشد المستخدم النهائي إلى الاستخدام الصحيح للأسمدة، والتي تشمل استخدامها في ظل ظروف معينة وبكميات معينة ولنمو بعض أنواع من النباتات.

وتم التوصل في مرحلة البحث لتحديد حرية التصرف من عدمها إلى براءة واحدة على الأقل قد تكون ذات صلة بالمنتج في بلد يدخل ضمن اهتمامات عميلك. وهذه البراءة تحتوي على مطالبات مستقلة تتعلق بتركيبة مخصصة للاستخدام كأسمدة (المطالبة 1)، وطريقة لصنع تركيبة للاستخدامها كأسمدة (المطالبة 2)، وطريقة لاستخدام تركيبة الأسمدة الواردة في المطالبة 1 (المطالبة 3). ونص المطالبات هو كالتالي:

1. تركيبة مخصصة للاستخدام كأسمدة تشتمل على: 30 إلى 40 في المائة من مكون يحتوي على النيتروجين، و30 إلى 40 في المائة من مكون يحتوي على الفسفور، و30 إلى 40 في المائة من مكون يحتوي على البوتاسيوم.

2. طريقة لصنع تركيبة لاستخدامها كأسمدة، وهي طريقة تجمع بين 30 إلى 40 في المائة من مكون يحتوي على النيتروجين، و30 إلى 40 في المائة من مكون يحتوي على الفسفور، و30 إلى 40 في المائة من مكون يحتوي على البوتاسيوم لتشكيل تركيبة متجانسة.

3. طريقة لاستخدام تركيبة الأسمدة الواردة في المطالبة 1، وهي طريقة تشمل استخدام التركيبة على النباتات أو التربة بكمية مناسبة لتحسين نمو النباتات.

## لمحة عن المصطلحات

يشار إلى عملية تحديد نطاق الحماية التي تمنحها  
مطالبة أو أكثر في وثيقة البراءة باسم "تفسير  
المطالبة" أو "تأويل المطالبة". ويُستخدم هذان  
المصطلحان بالتبادل في هذا الدليل.

أي أن أي تركيبة فيها مكون يحتوي على النيتروجين من أي صنف ضمن نطاق من 30 إلى 40 في المائة من شأنه استيفاء هذا التقييد. ومع ذلك، قد تُطرح أسئلة حول ما إذا كانت النسبة من 30 إلى 40 في المائة المطلوبة هي نسبة مئوية تخص الوزن أو الحجم، أو ما إذا كانت هذه النسب المئوية تشير إلى المنتج النهائي أو المكونات المستخدمة لصنع المنتج النهائي، غموض آخر بشأن هذا التقييد.

**مواصفات البراءات.** لا يتوقف تفسير المطالبة عند الصياغة الحرفية للمطالبات، فهناك مصدر ثاني إلزامي للمعلومات يجب مراعاته وهو مواصفات البراءة. كما تعلم فإن البراءة تتكون من مجموعة من المطالبات بالإضافة إلى المواصفات، وتتضمن هذه الأخيرة وصفاً تفصيلياً وموجزاً للاختراع، وملخصاً، وربما رسماً واحداً أو أكثر. ويجب أن يتضمن تحليلك للمعلومات لتحديد حرية التصرف من عدمها مراجعة المواصفات، على الأقل للأسباب الموضحة أدناه.

من البديهي في قانون البراءات أن يكون صاحب البراءة هو من حدد معجمه الخاص به. وهذا يعني أنه عند صياغته طلب البراءة، يمكن أن يوضح مصطلحاً وقد يختار استخدام تعريف غير متعارف عليه لمصطلح ما، بشرط أن يعبر جلياً عن هذا التوضيح و/أو الانحراف في المواصفات. وبالتالي، قد يتضمن تفسير المصطلح في المطالبة التحقق من المواصفات لتحديد ما إذا كان المعنى البسيط للمصطلح قابلاً للتطبيق، أو ما إذا قام صاحب الاختراع بتعديل معنى المصطلح أو توضيحه. ويكتسي هذا التحقق من المواصفات أهمية خاصة للمصطلحات النسبية. وإذا لم يُعرف المصطلح أو يوضح في المواصفات، فقد يتطلب تفسير المصطلح الاطلاع على مصادر أخرى للمعلومات مثل القواميس. وعلى سبيل المثال، قد تصف المطالبة خطوة "تطبيق الحرارة على محلول ما" من أجل إحداث تحول كيميائي، ولكن مصطلح "الحرارة" هو مصطلح نسبي من المرجح أن يكون قد تم تعريفه أو توضيحه في المواصفات.

في مثال مطالبات الأسمدة، قد توفر المواصفات قائمة بالمركبات المحتوية على النيتروجين، وقد تنص على أن القائمة "نموزجية" أو أنها تقدم "أمثلة غير محدودة" للمركبات المناسبة. وفي مثل هذه الحالة، من المحتمل ألا تقتصر المطالبة على تغطية المركبات في القائمة الواردة في المواصفات (ما لم تغير عوامل أخرى هذا الاستنتاج، مثل قاعدة عدم الرجوع في الأحكام الموضحة أدناه). وقد تغطي المطالبات المركبات المعروفة الأخرى التي تحتوي على النيتروجين، أو حتى المركبات المكتشفة بعد تاريخ الإيداع أو تاريخ الأولوية للبراءة الممنوحة.

وهناك تنبيه إلى ضرورة الاطلاع على المواصفات أثناء تفسير المطالبة. ففي بعض البلدان وفي بعض الحالات، من غير المناسب الرجوع إلى المواصفات لغرض نسخ التقييدات في مطالبتك. و"التقييد المنسوخ" هو تقييد لا ينوي المودع أن يجعله جزءاً من المطالبات، ويتجاوز مجرد توضيح المصطلح المستخدم في المطالبة.

في مثالنا حول مطالبات الأسمدة، قد تقدم المواصفات، على سبيل المثال، عددًا من أمثلة الأسمدة النموزجية التي تحتوي على 30 إلى 40 في المائة حسب الوزن من مكون يحتوي على النيتروجين. ونظرًا لأن الصياغة الحرفية للمطالبة لا تحدد كيفية حساب قيمة النيتروجين من 30 إلى 40 في المائة، فلن يكون من المناسب بالضرورة استنتاج أن المطالبات تغطي فقط التركيبات من 30 و40 في المائة حسب وزن مكون يحتوي على النيتروجين. ويمكن تفسير المطالبة أيضًا على أن هذه التركيبات تحتوي على 30 إلى 40 في المائة حسب الحجم (ما لم تغير عوامل أخرى هذا الاستنتاج). ومن ناحية أخرى، عندما لا تحدد المطالبات حدودًا بدقة كافية، فقد تكون عرضة للهجوم بسبب عدم التحديد هذا.

بشكل دقيق وحرفي في هذه الحالة. وتعتبر هذه الحجة مقنعة وبالتالي أعطى الفاحص الضوء الأخضر لمنح البراءة على الطلب المقدم. ويجب أن تأخذ في مرحلة تحليل المطالبة لتحديد حرية التصرف من عدمها في الاعتبار حجة صاحب البراءة، لأنه من غير المرجح، بالنظر إلى مثل هذه الحجة المتضمنة في سجل الملف، أن تتعارض المحكمة مع هذا الأمر وتفسر بشكل فضفاض النطاق في هذه المطالبة أثناء دعوى التعدي.

وبالتالي، يكتسي سجل الملف في بعض البلدان أهمية، لأسباب ليس أقلها أن التعديلات والحجج التي قدمها مودع البراءة قد تُعتبر قبولاً من قبل صاحب البراءة وقد تُعطى وزناً كبيراً عند تفسير المطالبة مثل أي بيان آخر مقدم من مودع الطلب، مثل البيانات في المواصفات والمطالبات الأصلية التي تم إيداعها.

وتختلف أهمية سجل الملف كمصدر إلزامي للمعلومات بغرض تفسير المطالبة حسب كل بلد ولأسباب مختلفة. ففي البلدان التي لا تعتمد الفحص الموضوعي، يُرجح عدم وجود أي سجل مباشر يخص معالجة البراءة لمراجعتها لأن مكتب البراءات المحلي قد يكون منح البراءة دون تلقي أي بيانات من صاحب البراءة. وعلاوة على ذلك، على الرغم من أن سجلات معالجة البراءة هي سجلات عامة، إلا أنه ليست جميع البلدان تتيح نفاذ الجمهور إليها بسهولة لمعاينتها.

**سجلات التقاضي.** المصدر النهائي للمعلومات الذي يتطلب مراجعة إلزامية هو أي سجل من سجلات التقاضي الخاصة بالبراءة. فقد تكون البراءة موضوعاً للتقاضي في السابق بسبب تعدي طرف ثالث عليها. ومن المحتمل أن ينطوي هذا التقاضي على تفسير المحكمة أو هيئة قضائية للمطالبة، وكذلك الحجج المؤيدة أو المعارضة لهذا التفسير التي قدمها صاحب البراءة. وكما هو الحال بالنسبة لإغلاق باب معاودة معالجة البراءة، يمكن للبيانات التي أدلى بها صاحب البراءة أثناء التقاضي أن تغلق باب الرجوع في الحكم أمام صاحب البراءة الذي يقدم حججاً متناقضة عند نشوء قضايا في المستقبل، ويجب أن تأخذها بعين الاعتبار عند تفسير المطالبة لأغراض تحليل المعلومات لتحديد حرية التصرف من عدمها.

وعلى الرغم من أن الصياغة الحرفية للمطالبات هي دائماً المحطة الأولى للحصول على معلومات في تفسير المطالبة، فإن مراجعة المصادر الأخرى المذكورة أعلاه أمر إلزامي. وهذا راجع إلى أنه حتى عندما يبدو من كلمات المطالبة أنه لا غموض هناك، فقد يحتوي أي من المصادر المذكورة أعلاه على معلومات متناقضة لا يصح تجاهلها دون مبرر مقنع. وفي المقابل، يمكن تجاهل مصادر المعلومات الاختيارية الموصوفة في الفقرات التالية إذا لم يكن هناك أي غموض في المصادر الإلزامية.

سجل الملف وإغلاق باب معاودة معالجة البراءة. هناك مصدر إلزامي آخر للمعلومات الذي يجب الاطلاع عليه لتفسير المطالبات وهو سجل المراسلات بين طالب البراءة والمكتب الذي منح البراءة. ويشار إلى هذا باسم "سجل معالجة البراءة" أو "سجل الملف" الخاص بالبراءة الممنوحة.

وعند إيداع طلب الحصول على براءة، قد يُطلب من المودع التواصل مع مكتب البراءات. ويحدث هذا غالباً عندما يقوم مكتب البراءات المحلي بإجراء فحص موضوعي على طلب البراءة (أو يطبق نتائج البحث والفحص التي يجريها مكتب براءات آخر)، ويصدر رفضاً أولياً لمطالبة أو أكثر من المطالبات الواردة في طلب البراءة. ولدى المودع فرصة للرد على الرفض من خلال الحجج و/أو إدخال تعديلات المطالبة موضوع الرفض، على أمل معالجة مخاوف الفاحص وتجاوز الرفض. وقد يرد مكتب البراءات على هذه الطلبات من خلال الإبقاء على الرفض أو سحبه أو الرفض مجدداً أو منح الطلب بالصيغة المحتج بها أو المعدلة. ويمكن للمودع الرد على هذه الإجراءات، وتستمر العملية حتى يتوصل المودع ومكتب البراءات إلى توافق في الآراء ينجم عنه منح البراءة، أو يتم التخلي عن الطلب، إما لأن المودع ومكتب البراءات لا يمكن أن يتوصلا إلى توافق في الآراء، أو لأن المودع اختار التخلي عن الطلب لأسباب أخرى.

ويمكن أن تتناول الحجج والتعديلات التي قدمها المودع جوهر المطالبة، خاصةً عندما يحاول هذا المودع تجاوز الرفض عبر مرجع التقنية الصناعية السابقة. وفي بعض البلدان، قد يؤدي ذلك إلى "إغلاق باب معاودة معالجة البراءة" حيث تصبح الحجة أو التعديل ملزمة لصاحب البراءة في الإجراءات المستقبلية التي لا علاقة لها بالتواصل الأصلي بينه ومكتب البراءات. ويستند إغلاق باب معاودة معالجة البراءة إلى مبدأ أن صاحب البراءة لا يمكنه أن يقدم حجة معينة إلى مكتب البراءات من أجل الحصول على براءة ممنوحة ولكن بعد ذلك يتجاهل تلك الحجة أو يتخلى عنها أو يغيرها لاحقاً عند محاولة التأكد من البراءة أثناء دعوى التعدي.

وكمثال على إغلاق باب معاودة معالجة البراءة، خذ المطالبة المذكورة أعلاه المتعلقة بالتركيبية المخصصة للاستخدام كأسمدة (المطالبة 1). أثناء الفحص الموضوعي، رفض مكتب البراءات هذه المطالبة عبر مرجع التقنية الصناعية السابقة التي تكشف عن تركيبية أسمدة تحتوي على 29 في المائة من النيتروجين و35 في المائة من الفسفور و36 في المائة من البوتاسيوم. وذكر الفاحص، عند إصدار قراره بالرفض، على أن 29 في المائة من النيتروجين قريبة جداً من (وبالتالي تدخل بشكل أساسي ضمن) نطاق 30 إلى 40 في المائة من النيتروجين الذي طالب به المودع. ورداً على الرفض، قد المودع حجة بأن 29 في المائة من النيتروجين كما هو مذكور في مرجع التقنية الصناعية السابقة تقع خارج النطاق المطالب به المتمثل في 30 إلى 40 في المائة من النيتروجين، وأن هذا النطاق المذكور أعلاه يجب أن يفسر

## مصادر اختيارية للمعلومات لأغراض تفسير المطالبات

يمكنك أيضًا الرجوع إلى مجموعة متنوعة من مصادر المعلومات غير الإلزامية عند إعداد تحليل المعلومات لتحديد حرية التصرف من عدمها. وتُعد هذه المصادر **أدلة خارجية** ويجب الرجوع إليها فقط عندما تكون المصادر الإلزامية الموصوفة أعلاه غير كافية لتقديم إجابة واضحة حول تفسير تقييد وارد في المطالبة.

وتعتبر القواميس، بما في ذلك القواميس التقنية، مصدرًا شائعًا من الأدلة الخارجية لتعريف الكلمات الشائعة والمصطلحات التقنية. ويمكن أن توفر القواميس في بعض الأحيان تعريفات مختلفة، لذا لا تكثر في استخدام مثل هذه المصادر. ويبقى اختيار القاموس "الأنسب" للاطلاع على تعريف مسألة شخصية.

مصدر آخر من الأدلة الخارجية هو مراجع التقنية الصناعية السابقة، وفي حالات نادرة جدا، المراجع غير المتعلقة بالتقنية الصناعية السابقة (أي المراجع التي لها تاريخ نشر يتلو تاريخ الأولوية للبراءة الجاري تفسيرها). وقد تكون هذه المراجع مفيدة إذا كانت تقدم معلومات معروفة لدى شخص ماهر في المجال، وقد يلجأ إليها لتحديد الاستخدام أو المعنى الشائع لمصطلحات التقنية الصناعية. وبالمثل، يمكنك أخذ رأي خبير من أجل التعمق في تفسير مصطلحات المطالبة، شريطة أن يشير تحليل المعلومات لتحديد حرية التصرف من عدمها بوضوح أن رأي هذا الخبير هو مصدر هذه المعلومات.

وقد تساعد التقنية الصناعية السابقة التي حُددت أثناء مرحلة البحث لتحديد حرية التصرف من عدمها في تفسير المطالبات. وفي المثال الذي أعطيناه حول الأسمدة، ربما توصلت عملية البحث لتحديد حرية التصرف من عدمها إلى وثيقة براءة عمرها عشرات السنين تضم تركيبة تستخدم كسماد والتي تحتوي على 30 في المائة حسب الحجم (ولكن فقط 25 في المائة حسب الوزن) من مكون يحتوي على النيتروجين. وفي هذا المثال، إذا افترضنا أن التقنية الصناعية السابقة كانت معروفة أثناء معالجة البراءة، يمكن القول إن المطالبات يجب أن تفسر على أنها تشير إلى "30 إلى 40 في المائة حسب الوزن" من أجل التمييز بينها وبين التقنية الصناعية السابقة. وبتقديم أي تفسير آخر، مثل تفسير قيمة 30 إلى 40 في المائة على نطاق أوسع لتشمل نسبة الحجم كما نسبة الوزن، فإن المطالبة ستكون غير صالحة لتطبيقها على التقنية الصناعية السابقة.

وتتحد مصادر المعلومات الموضحة أعلاه لتوفير مجموعة من الموارد التي يمكنك استخدامها في تفسير المطالبة، بهدف تحديد التفسير الأقرب لنص المطالبات. وبعد هذا التحديد، يمكن أن يمر تحليل المعلومات لتحديد حرية التصرف من عدمها إلى مقارنة المطالبة باختراع العميل.

## تنبيهات بخصوص تفسير المطالبات

قد تكون بعض الاعتبارات الإضافية ذات أهمية عند تفسير المطالبات بفرض تحليل المعلومات لتحديد حرية التصرف من عدمها.

في بعض البلدان، واعتمادًا على السوابق القضائية ذات الصلة أو التشريعات، يجب مراعاة **مبدأ المعادلات**. وينص هذا المبدأ على أنه يجوز تفسير مصطلحات المطالبة على أنها تشمل على اختلافات واضحة أو معادلات للمصطلح نفسه، حتى لو لم تُدرج هذه الاختلافات بشكل صريح في المواصفات المقابلة للبراءة. على سبيل المثال، عندما تشير المطالبة إلى سحاب باعتباره زمام منزلق، فقد يسمح مبدأ المعادلات بتفسير مطالبة على أنها تغطي الأزرار كنموذج معادل للسحابات، حتى لو لم تُذكر الأزرار بشكل صريح في المواصفات. وقد يوسع هذا المبدأ مصطلحات المطالبة فقط لتشمل المعادلات المعروفة في وقت إيداع البراءة، أو قد يوسعها لتشمل نماذج معادلة وُضعت لاحقًا. وفي بعض البلدان، بدلًا من إيداع الطلب بشكل فردي بشأن عناصر معينة من المطالبة، يُطبق المبدأ على المطالبة ككل. ويمكن أن يُقنن مبدأ المعادلات أو قد يعتمد جزئيًا أو كليًا على قرارات المحكمة. ولا يلحق هذا الدليل طريقة منفصلة للبحث عن وثائق البراءات أو تحليلها وفقًا لمبدأ المعادلات، وينبغي أن تساعدك استراتيجية البحث الواسعة بما يكفي في التوصل إلى وثائق البراءات التي تتضمن المعادلات.

ومن المهم أيضًا أن تضع في اعتبارك أنه في بعض البلدان، يمكن أن تكون مطالبات براءة ممنوحة لم تخضع لفحص موضوعي. وهذا يعني أن المطالبات "لم يوافق عليها" فاحص البراءات المؤهل على أنها واضحة أو غامضة، وقد يكون هناك غموض بسيط أو كبير في هذه المطالبات. ولا يعني بالضرورة أن مطالبات البراءات التي لم تخضع للفحص صالحة، وهذا يمثل تحديًا عند إجراء تحليل المعلومات لتحديد حرية التصرف من عدمها. ويجب أن يشير تحليل المعلومات لتحديد حرية التصرف من عدمها إلى ما إذا كانت مطالبات البراءات المراجعة قد خضعت للفحص الموضوعي من قبل مكتب براءات. وفي حالة قيام مكتب براءات غير فاحص بمراجعة البراءة الممنوحة، يجب أن تأخذ في اعتبارك إمكانية وجود براءات أو طلبات أجنبية ذات صلة قد يكون مكتب براءات أجنبي وطني أو إقليمي أخضعها لفحص موضوعي. وقد تكون عمليات البحث/ الفحص هذه مفيدة في تفسير مطالبة ببراءة غير مفحوصة.

بشكل منفصل. وكميزة اختيارية، لكنها محبذة، يمكن إدراج مربع "الاستنتاج" في أسفل مخطط المطالبة. ويمكن ترتيب مخطط المطالبة وإنجازه كما هو موضح في الشكل 4.

#### الشكل 4: إعداد وإنجاز مخطط المطالبة

<p>[قم بلصق المطالبة، كلمة بكلمة كما في النسخة الأصلية. قسم المطالبة إلى ديباجة ووصلة انتقالية وتقييدات. خصص كل صف على حدة لكل تقييد. عادةً ما تُفصل التقييدات، لكن ليس دائماً، بفواصل منقوطة.]</p>	<p><b>تقييد المطالبة</b></p>
<p>[هذا العمود يمكنك من إدخال الملاحظات والتعليقات. ويجب أن تساعدك هذه الملاحظات على فهم نطاق الديباجة والوصلة الانتقالية وكل تقييد من تقييدات المطالبة.]</p>	<p><b>تفسير المطالبة</b></p>
<p>[يُدخل في هذا العمود أي شيء من اختراع العميل قد يندرج في نطاق ما هو وارد في الجزء المطابق من المطالبة، ولا سيما كل تقييد من المطالبة. أدرج التفسيرات إذا لزم الأمر.]</p>	<p><b>البنية المطابقة في اختراع العميل</b></p>
<p>[حاول الوصول إلى استنتاج (مشفوع بملاحظات توضيحية إذا لزم الأمر) بشأن ما إذا كان تقييد المطالبة مستوفى أم لا وإلى أي حد هو كذلك.]</p>	<p><b>التقييد مستوفى؟</b></p>
<p>قسم اختياري (محبذ) خاص باستنتاج ما إذا كانت المطالبة تغطي اختراع العميل أم لا.</p>	

#### تفسير المطالبات ومقارنتها بمطالبات منتج

يوضح المثال التعليمي 17 كيفية استخدام مخطط المطالبة لتوثيق تفسير المطالبة وخطوة المقارنة. ويأخذ في الاعتبار المطالبة 1 من المنتج التي نوقشت سابقاً، والتي تدور حول تركيبة الأسمدة.

تتطلب عدة نقاط في المثال التعليمي 17 مزيداً من التوضيح.

## 2.4 مقارنة المطالبات المفسرة مع اختراع العميل

بعد تفسير المطالبة، ستنفذ خطوة المقارنة لتحديد ما إذا كانت المطالبة تغطي اختراع عميلك. في هذه الخطوة، تتم مقارنة المطالبة المفسرة ككل مع الاختراع ككل. وكما ذُكر سابقاً، تتطلب قاعدة "جميع العناصر" أو "جميع التقييدات" لتحديد التعدي إثبات أن جميع تقييدات المطالبة موجودة في منتج أو طريقة صنع محتمل تعديهما على المطالبة. وستحتاج إلى مقارنة كل تقييد من تقييدات المطالبة باختراع عميلك، وذلك باللجوء إلى تفسير نطاق ومعنى هذا التقييد لتحديد ما إذا كان هناك "عنصر مطابق" أو "بنية مطابقة" في اختراع عميلك توافق هذا التقييد. وإذا وجدت عنصرًا مطابقًا أو بنية مطابقة لكل تقييد، بحيث يفي اختراع العميل بجميع تقييدات المطالبة، حينها يُقال إن المطالبة "تغطي" ("تستشف") المنتج أو طريقة الصنع.

#### استخدام مخططات المطالبة لتنظيم المعلومات أثناء تفسير المطالبة ومقارنتها

نظرًا لأن قاعدة "جميع العناصر" أو "جميع التقييدات" لتحديد التعدي تتطلب إثبات أن جميع تقييدات المطالبة موجودة في منتج أو طريقة صنع محتمل تعديهما على المطالبة، فهي تساعد على تمثيل مطابقة باستخدام جدول (يطلق عليه غالبًا "مخطط المطالبة") مع تخصيص صف منه لكل تقييد على حدة. ويُعد مخطط المطالبة من المعينات البصرية التي ستساعدك في تنظيم عملية تفسير المطالبة ومقارنتها. وباستخدام مخطط المطالبة، يمكنك تقسيم المطالبة، وإدخال ملاحظات حول تفسير المطالبة، وإحداث اتساق بين عناصر المطالبة مع العناصر المحتمل مطابقتها من اختراع العميل. وقد يُظهر مخطط المطالبة أيضًا "ثغرات" لم يتم التوصل فيها إلى أي بنية مطابقة من اختراع العميل، على اعتبار أن تقييد المطالبة لم يتم استيفاؤه. وهذا يعني أن مخطط المطالبة يمكن أن يكون مفيدًا في عرضه وقت غياب بعض العناصر المطلوبة. وبالمثل، يمكن أن يُظهر مخطط المطالبة "فجوات" حيث لا تتوافق عناصر اختراع العميل مع عناصر المطالبة. ويرد في المرفق جيم 2. نموذج/ورقة عمل لإعداد مخططات المطالبة.

بعد مقارنة تقييد المطالبة بالبنية التي يُقترح مطابقتها للاختراع عميلك، يجب عليك اتخاذ قرار بشأن ما إذا كانت هذه البنية تستوفي تقييد المطالبة هذا أم لا. وسيكون قرارك النهائي بالصيغة التالية لكل تقييد: نعم؛ على الأرجح نعم؛ لا؛ على الأرجح لا؛ لا يمكن التقرير. ويجب أن يتضمن الجدول عمودًا إضافيًا للتعبير عن هذا القرار. ويجب أن تحتفظ بملاحظات مفصلة حول كيفية وصولك إلى كل قرار بشأن كل تقييد. ويمكن إدراج هذه الملاحظات في مخطط المطالبة (ربما في عمود منفصل) أو الاحتفاظ بها

الصنع الواردة في المطالبة أمرًا مهمًا، وغالبًا ما تشير مواصفات البراءة إذا كانت هذه الخطوات هي التي يؤدي بالضبط إلى صنع اختراع معين.

في حالة المطالبة بطريقة الصنع، قد يتطلب اكتشاف التعدي، نظرًا لطريقة وصياغة المطالبة، النظر في إجراءات أكثر من جهة فاعلة واحدة. فعلى سبيل المثال، قد تورد مطالبة طريقة الصنع الخطوات الأربع التالية: صياغة رسالة، ونقل الرسالة، واستلام الرسالة، ومعالجة أو عرض الرسالة المستلمة. ولن يكون هناك أي سبب على الإطلاق سيجعل كيانا ينفذ هذه الخطوات الأربع بوحده، في حين يمكن لكيانين (قد يكونان مرتبطان أو غير مرتبطان) أن ينفذا هذه الخطوات على نحو إجمالي. وستختلف معالجة مثل هذه المطالبات باختلاف البلدان. ففي بعض البلدان، يجب على كيان واحد تنفيذ كل تقييدات المطالبة من أجل اكتشاف حالات التعدي المحتملة، في حين يمكن تقسيم تقييدات المطالبة بين كيانات أخرى في بعض البلدان بشرط أن يكون هناك بعض الارتباط بين الأنشطة أو الكيانات.

#### تفسير المطالبات ومقارنتها بالمطالبة بطريقة الاستخدام

يوضح المثال التعليمي 19 مخطط المطالبة لتفسير المطالبات ومقارنتها بالمطالبة بطريقة الاستخدام المنصوص عليها في المطالبة 3.

كما نوقش أعلاه فيما يتعلق بالمطالبة بطريقة الصنع، تنطوي بعض الاختراعات على إجراءات أكثر من جهة فاعلة واحدة، وستختلف معالجة هذه المطالبات باختلاف البلد. وفي هذه الحالة، قد لا ينفذ عميلك الطريقة المتعلقة باستخدام تركيبة الأسمدة المطالب بها، على اعتبار أن هذه الإجراءات ينفذها عادةً المستخدم النهائي، مثل المزارع الذي يستخدم الأسمدة على النباتات. ورغم ذلك، في بعض البلدان، كون عميلك قد قام بتسويق المنتج مشفوعًا بتعليمات الاستخدام هو تصرف كافي ليوصف بأنه "تحريض" طرف ثالث على التعدي. ولهذا للبدل من تأخذ في الاعتبار القوانين المحلية المتعلقة بالتحريض على التعدي في مثل هذه الحالات.

#### 3.4 خيار: تنفيذ خطوة المقارنة قبل الشروع في تفسير المطالبة على نطاق واسع

عند قيامك بمراجعة نتائج البحث لتحديد حرية التصرف من عدمها، قد تلاحظ أن بعض الوثائق التي قد تكون لها صلة بالبراءة تضم *اختلافات* كبيرة عن اختراع العميل، بالإضافة إلى أوجه التشابه التي تسببت في التوصل إليها في عملية البحث لتحديد حرية التصرف من عدمها.

على سبيل المثال، يحتوي اختراع العميل على ميزات هي ألف وباء وجيم. أثناء البحث لتحديد حرية التصرف من عدمها، استرجعت وثيقة براءة بسبب تطابقها مع بعض من رموز التصنيف الدولي للبراءات (أي تنتمي إلى نفس المجال التكنولوجي أو ما يشابهه) والكلمات الرئيسية التي تصف الميزات ألف وباء. أثناء مراجعتك

فيما يتعلق بالديباجة، أدى ذكر أن المواصفات تضم استخدامات أخرى للتركيبة إلى تعقيد عملية التحليل. فقد يكون ذكر مثل هذه الاستخدامات الأخرى كافيًا لفصل "الأسمدة" عن التركيبة، ومجرد ذكر الأسمدة في الديباجة لا يمكن تفسيره على أنه تقييد. وبدلاً من ذلك، قد يتم التخلي عن استخدامات التركيبة المطالب بها في غير الأسمدة (أي أن صاحب البراءة لا يطالب بمثل هذه الاستخدامات) على اعتبار أن الأسمدة هي التي ذُكرت فقط في المطالبة. وفي هذا المثال، بما أن منتج العميل يستخدم أيضًا كسماد، فلن يحتاج تحليل المعلومات لتحديد حرية التصرف من عدمها إلى التعمق في شرح تأثير الديباجة.

وفيما يتعلق بالمكون الذي يحتوي على النيتروجين، فقد حددت المواصفات مثالًا واحدًا فقط فيما يخص المكون المناسب، وأشارت إلى أن المثال غير مفيد. ويستخدم منتج العميل مكونًا يحتوي على النيتروجين يختلف عن المثال الوارد في البراءة. ومع ذلك، من المحتمل ألا يُعتبر المثال الوحيد في المواصفات مقيدًا، وأنه يمكن الاستعاضة عن مكون معروف آخر يحتوي على النيتروجين وسيظل متعديا على هذا التقييد. ومن الواضح أن كمية المكون الذي يحتوي على النيتروجين في منتج العميل، بنسبة 35 في المائة، تقع ضمن النطاق المطالب به وهو من 30 إلى 40 في المائة. ومع ذلك، ينبغي الإقرار بأنه قد يكون من الشائع في بعض البلدان السماح ببعض المرونة بخصوص النطاقات المطالب بها، لا سيما في حالة عدم تعديل النطاق المطالب به أثناء معالجة الطلب و/أو عندما تنص مواصفات البراءة صراحة على أن هذه النطاقات نموذجية أو مرنة. وفي المثال، قد تجد المحكمة أن النطاق من 30 إلى 40 في المائة يتضمن قيمًا خارجة عنه قليلًا (على سبيل المثال، 29 في المائة أو 29.5 في المائة) وكذلك جميع القيم داخله. ومن المهم في مرحلة المراجعة لتحديد حرية التصرف من عدمها مناقشة هذا الاحتمال مع الإشارة إلى أي قوانين أو قرارات قضائية ذات صلة في البلد المعني.

وفيما يتعلق بالمكون الذي يحتوي على الفسفور، ذكر صاحب البراءة أثناء معالجة الطلب أن المطالبة لا تغطي تركيبة تحتوي على 26 في المائة من الفسفور، وعدّل المطالبة وفقًا لذلك. ويحتوي منتج العميل على 29 في المائة من الفسفور، وهي كمية تقع خارج النطاق المطالب به بنسبة 1 في المائة فقط. وسيعود تفسير المطالبة بخصوص هذا المصطلح المحدد بشكل كبير إلى البلد المعني. فبعض البلدان ترى أن إدخال أي تعديل على المطالبة بغرض استبعاد مرجع التقنية الصناعية السابقة، يلغي فائدة التفسير الفضفاض لهذا النطاق (على سبيل المثال، سيتم تفسير النطاق المعدل دون أي مرونة). في حين تتعامل بلدان أخرى بصرامة أقل مع هذه التعديلات، ويمكنها تحمل انزياح ضئيل إلى حواف النطاق المطالب به. وقد ترى مثل هذه البلدان أن فرق 1 في المائة بين اختراع العميل والحد الأدنى من النطاق ليس كبيرًا (أي أنه تافه) لأن العميل قام بتعديل المطالبة لتفادي التقنية الصناعية السابقة ذات الاختلاف الأكبر بكثير.

#### تفسير المطالبات ومقارنتها بالمطالبة بطريقة الصنع

يوضح المثال التعليمي 18 مسألة تفسير المطالبات ومقارنتها بطريقة الصنع الخاص بمثال المطالبة 2، طريقة لصنع تركيبة لاستخدامها كأسمدة. وقد يكون ترتيب تنفيذ خطوات طريقة

### المثال التعليمي 17: استخدام مخطط المطالبة لإدراج تفسير المطالبات ومقارنتها بمطالبات منتج

تقييم المطالبة	تفسير المطالبة	البنية المطابقة في اختراع العميل	التقييم مستوفى؟
تركيبية مخصصة للاستخدام كأسمدة	الديباجة - هل الاستخدام "كأسمدة" تقييد من المطالبة؟ تقدم المواصفات عدة استخدامات بديلة لهذه المادة.	تُستخدم تركيبية العميل كأسمدة ولأغراض أخرى.	نعم
تتألف من	المطالبة مفتوحة، مما يعني أن التركيبة يجب أن تحتوي على المكونات المطلوبة المدرجة في المطالبة، ويمكن أن تحتوي أيضًا على مكونات أخرى.	تحتوي تركيبية العميل على 1 في المائة من الكالسيوم وعدة مكونات أخرى غير واردة في المطالبة.	نعم
30 إلى 40 في المائة من مكون يحتوي على النيتروجين	تقدم المواصفات نترات الأمونيوم كمثال وحيد على مكون يحتوي على النيتروجين.	تحتوي التركيبة على 35 في المائة من حمض النتريك، وهو مصدر شائع للغاية للنيتروجين في الأسمدة.	على الأرجح نعم
30 إلى 40 في المائة من مكون يحتوي على الفوسفور	احتوت المطالبة الأصلية المودعة على النطاق من 25 إلى 40 في المائة. وأدرج مرجع التقنية الصناعية السابقة المشار إليه أثناء معالجة البراءة أن التركيبة تحتوي على 26 في المائة من الفسفور. وقام مودع الطلب بتعديل المطالبة بتضييق النطاق كما هو عليه حالياً. لذلك، من الممكن في بعض البلدان اعتبار 30 في المائة كحد أدنى، وأي نسبة أقل من 30 في المائة سيُنظر إليها على أنها لا تفي بهذا التقييد. وقد تجد بلدان أخرى أن الفرق بنسبة 1 في المائة ليس مهمًا وأن 29 في المائة تقع ضمن النطاق المطالب به، على الرغم من قيام مودع الطلب بتعديل الحد الأدنى من النطاق (أي أن فرق 1 في المائة يُعتبر تافهًا).	تحتوي التركيبة على 29 في المائة من مكون يحتوي على الفسفور.	لا يمكن التقرير. يعتمد الأمر على ما إذا كان البلد سيجد فرق 1 في المائة في اختراع العميل مهماً أو تافهًا.
30 إلى 40 في المائة من مكون يحتوي على البوتاسيوم	تشير المواصفات إلى كلوريد البوتاسيوم وعدة أمثلة أخرى للمكونات التي تحتوي على البوتاسيوم.	تحتوي التركيبة على 31 في المائة من كلوريد البوتاسيوم.	نعم

**الاستنتاج:** سيعتمد الأمر على البلد وكيفية تفسير المقارنة.

### المثال التعليمي 18: استخدام مخطط المطالبة لتفسيرها ومقارنتها بالمطالبة بطريقة الصنع

التقييم مستوفى؟	البنية المطابقة في اختراع العميل	تفسير المطالبة	تقييم المطالبة
على الأرجح نعم	انكباب العميل على صنع الأسمدة.	الديباجة - طريقة لصنع تركيبة لاستخدامها كأسمدة. استخدام هذه التركيبة كأسمدة قد يكون مقيدا وقد لا يكون لأن المواصفات تقدم عدة استخدامات بديلة للمادة.	طريقة لصنع تركيبة لاستخدامها كأسمدة
نعم	تحتوي التركيبة على 1 في المائة من الكالسيوم وعدة مكونات أخرى.	المطالبة مفتوحة - قد تتضمن طريقة الصنع خطوات ومكونات أخرى، بالإضافة إلى الخطوات والمكونات المطلوبة الموضحة في هذه المطالبة.	تتألف من
نعم	تتضمن طريقة صنع العميل مزج المكونات الجافة.	تنص المواصفة على أن الجمع يشمل الجمع عن طريق المزج، التحريك، الاهتزاز، وغير ذلك.	تجمع بين
على الأرجح نعم	تحتوي التركيبة على 35 في المائة على حمض النتريك، وهو مصدر شائع للغاية للنيتروجين في الأسمدة.	انظر المثال التعليمي 17: تنص المواصفات على أن ترتيب خلط المكونات غير مهم.	30 إلى 40 في المائة من مكون يحتوي على النيتروجين
لا يمكن التقرير	تحتوي التركيبة على 29 المائة من مكون يحتوي على الفسفور.	انظر المثال التعليمي 17	30 إلى 40 في المائة من مكون يحتوي على الفسفور
نعم	تحتوي التركيبة على 31 في المائة من كلوريد البوتاسيوم.	انظر المثال التعليمي 17	30 إلى 40 في المائة من مكون يحتوي على البوتاسيوم
	التركيبة جيبية - بحسب المقياس المجهرى، ليست التركيبة متجانسة ولكن بحسب المقياس العياني (العين المجردة)، ربما تكون متجانسة.	لا تعرف المواصفات مصطلح "متجانسة".	تشكيل تركيبة متجانسة

**الاستنتاج:** سيعتمد الأمر على البلد وكيفية تفسير المقارنة.



وفي بعض الحالات، تُحدد البدائل حسب الوظيفة في المطالبة أو المواصفات، لكن إذا كانت وظيفة البديل غير معروفة في الموقع المطابق للاختراع العميل، في هذه الحالة قد يكون من غير الواضح أو حتى من المستحيل تحديد ما إذا تم استيفاء التقييد أم لا.

**بالنسبة لمتواليات النيوكليوتيدات أو متواليات الأحماض الأمينية،** قم باستخراج المتواليات التي أُدّعت أثناء مرحلة البحث لتحديد حرية التصرف من عدمها، والمتوالية ذات الصلة في اختراع العميل. ولمقارنة المتواليات، قد تحتاج إلى إنجاز بعض المهام "يدويًا" (بصريًا)، بينما قد تحتاج إلى استخدام أدوات للقيام بمهام أخرى.

– ابدأ بمعاينة الميزات المحددة مثل الطول، ووجود بقايا معينة في موقع محدد (قد تكون البقايا عبارة عن نوكلويد، أو حمض أميني، أو متوالية قصيرة، أو متغيرة) أو شرط الحصول على المتوالية من متعضيات معينة، وبعد ذلك قارن الميزة من وثيقة البراءة مع الميزة المطابقة من اختراع العميل.

· إذا تم تعريف التقييد بعبارات مرنة مثل النسبة المئوية للهوية أو النسبة المئوية للتماثل مع متوالية ما، فربما تحتاج إلى استخدام أداة مثل BLAST لإجراء اتساق بين المتواليات ومقارنتها.

· إذا كانت المطالبة تحتوي على التماثل، قد يتطلب تفسيرها معرفة ما إذا كانت المواصفات تحدد الإصدار المستخدم من خوارزمية BLAST، بغرض ضمان استخدام نفس الخوارزمية في خطوة المقارنة (إن أمكن).

– استنادًا إلى نتائج الاتساق والمقارنة، حدد ما إذا كان اختراع العميل ضمن مستوى الهوية أو التماثل المطلوب في تقييدات المطالبة.

#### خلاصة

**أنت بحاجة إلى فهم أنواع المطالبات وبنيتها ووظائفها من أجل تقييم ما إذا كانت تغطي (تستشف) اختراع عميلك وعرض مشكلات محتملة لها علاقة بحرية التصرف من عدمها.**

**يجب أن تخضع لتحليل التعدي كل مطالبة واردة في وثيقة البراءة أُدّعت أنها قد تكون ذات صلة باختراع العميل أثناء عملية البحث لتحديد حرية التصرف من عدمها. وفي هذا ابدأ بتحليل المطالبات المستقلة أولاً.**

**تحليل التعدي هو عملية من خطوتين:**

– تحديد نطاق المطالبة أو المطالبات ذات الصلة (تفسير المطالبة)

– مقارنة المطالبة المُفسرة بالمنتج أو طريقة الصنع التي يجري تحليلها (على سبيل المثال اختراع عميلك) لتحديد ما إذا كانت المطالبة تغطي (تستشف) المنتج أو طريقة الصنع.

الأولية للمطالبات، رأيت أن المطالبة مستقلة تصف اختراع يتضمن الميزات ألف وباء ودال وهاء. وهذا يعني أن المطالبة ستغطي فقط (تستشف) اختراعاً يضم الميزات ألف وباء ودال وهاء. وأنت على علم بأن اختراع العميل لا يضم الميزات دال أو هاء. وعلى نفس المنوال، قد تتوصل من خلال مراجعتك الأولية أن المطالبة "مغلقة" أو أنها تستبعد بوضوح موضوعاً معيناً، وأن اختراع العميل يضم ميزات (البنية، العناصر) المستبعدة بوضوح من المطالبة. وفي مثل هذه الحالة، قد تتيح لك المقارنة الأولية بين المطالبة واختراع العميل التوصل بسرعة إلى وجود اختلافات كبيرة وبالتالي تجنب تفسير المطالبات على نطاق واسع. ويوضح المثال التعليمي 20 المقارنة السريعة باستخدام مخطط المطالبة.

#### 4.4 تحليل التعدي في حالة احتواء المطالبات على ميزات غير نصية

قد تتضمن المطالبات ميزات غير نصية يمكن البحث فيها والتي يجب مراعاتها عند تحليل التعدي. وإذا استرجع البحث لتحديد حرية التصرف من عدمها وثائق قد تكون لها صلة بالبراءات بناءً على البحث عن المركبات الكيميائية (على سبيل المثال، باستخدام وظيفة البحث عن المركب المتاحة على PATENTSCOPE)، أو البحث عن متواليات النيوكليوتيدات أو متواليات الأحماض الأمينية (على سبيل المثال، البحث في قاعدة بيانات البراءات التابعة لقاعدة البيانات GenBank باستخدام وظيفة BLAST كما هو موضح في الوحدة 3)، فستمر بعد ذلك إلى مرحلة تفسير المطالبة التي تتضمن مقارنة هذه الميزات باختراع عميلك.

**وبالنسبة للمركب الكيميائي،** قم بإعداد مخطط مطالبة للمطالبة بأكملها، بما في ذلك الميزات النصية وغير النصية بتقسيمها وترتيبها في صفوف منفصلة للأغراض التفسير والمقارنة. ولتفسير المركب الكيميائي الوارد في المطالبة:

– حدد المركب الأساسي وبدائله (البدائل)، مجموعات R، الفئات مثل الكحول، الهالوجين، وغيرها) أو المتغيرات المسموح بها، إن وجدت.  
– تحديد ما إذا كانت هناك أي بدائل أو متغيرات مستبعدة بوضوح.

ولمقارنة المركبات الكيميائية:

– ابدأ بالمعاينة البصرية والمقارنة مع المركب الكيميائي للاختراع العميل، لتحديد ما إذا كانت المركبات الأساسية متطابقة أم لا.  
– قم بمراجعة قائمة البدائل المسموح بها وتحديد إمكانية صنع اختراع العميل باستخدام المركب الأساسي المطالب به والبدائل المسموح بها، وفي هذه الحالة قد يتم استيفاء التقييد.  
– في حالة استبعاد بعض البدائل، حدد إمكانية صنع اختراع العميل باستخدام بدائل مستبعدة، وفي هذه الحالة لن يتم استيفاء التقييد.

### المثال التعليمي 19: استخدام مخطط المطالبة لتفسيرها ومقارنتها بالمطالبة بطريقة الاستخدام

تقييد المطالبة	تفسير المطالبة	البنية المطابقة في اختراع العميل	التقييد مستوفى؟
طريقة لاستخدام تركيبة الأسمدة الواردة في المطالبة 1	انكباب العميل على صنع تركيبة الأسمدة مع لف المنتج بعبوة تغليفية ترشد المستخدم النهائي إلى الاستخدام الصحيح للأسمدة.	لا يمكن التقرير. لا يمكن للعميل في الواقع "استخدام" الأسمدة.	نعم
تتألف من	المطالبة مفتوحة	العبوة التغليفية تقدم مجموعة من الخطوات الموصى بها.	نعم
استخدام على	تنص المواصفة على أن "استخدام على" يشمل استخدام المنتج على النباتات كمحلول أو استخدام التركيبة مباشرة في شكلها الصلب.	تشير تعليمات العبوة التغليفية إلى أن التركيبة يجب أن تُستخدم على شكل محلول.	لا يمكن التقرير. لا يمكن للعميل استخدام الأسمدة على النباتات. من المرجح أن تُنفذ خطوة "الاستخدام على النباتات" بواسطة المستخدم النهائي (مثلا المزارع).
تركيبة المطالبة 1	كما في المثال التعليمي 13	كما في المثال التعليمي 13	على الأرجح نعم
على النباتات أو التربة	تقدم المواصفات قائمة غير شاملة بالنباتات التي ستستفيد من التركيبة.	تشير تعليمات العبوة التغليفية إلى استخدام التركيبة على العديد من النباتات المدرجة في مواصفات البراءة والعديد من تلك غير المدرجة فيها.	على الأرجح نعم
بكمية مناسبة لتحسين نمو النباتات	تقدم المواصفات نطاقات كإرشاد بشأن الجرعة - على وجه التحديد، من 1.5 إلى 2.5 كيلوغرام للفدان.	تشير تعليمات العبوة التغليفية إلى نطاق الجرعة من 1 إلى 2 كيلوغرام للفدان (متداخلة جزئياً مع مواصفات البراءة).	على الأرجح نعم

**الاستنتاج:** سيعتمد الأمر على البلد وكيفية تفسير المقارنة.

### المثال التعليمي 20: تنفيذ خطوة المقارنة قبل الشروع في تفسير المطالبة

تورد المطالبة ما يلي: "طاولة تتألف من سطح مستو وأربعة أرجل متصلة بالسطح المستوي، كما تتألف من درج متصل بالسطح المستوي." إلا أن اختراع عميلك عبارة عن طاولة بسطح مستو وأربعة أرجل متصلة به ومسند للقدمين.

تقييد المطالبة	البنية المطابقة في اختراع العميل	التقييد مستوفى؟
طاولة	طاولة - نفس نوع الاختراع	نعم
تتألف من	(مع)	نعم
سطح مستوي	سطح مستوي	نعم
أربعة أرجل متصلة بالسطح المستوي	أربعة أرجل متصلة بالسطح المستوي	نعم
درج متصل بالسطح المستوي	لا تحتوي طاولة العميل على درج. ولا تحتوي طاولة العميل على أي بنية أخرى متصلة بالسطح المستوي إضافة إلى الأرجل.	لا - لأن طاولة العميل لا تحتوي على درج.
	مسند القدمين	لا ينطبق/ غير ذا صلة (المطالبة مفتوحة، لذا فإن مسند القدمين غير مطلوب وليس مستبعدا).

**الاستنتاج:** لا يبدو أنه يغطي اختراع العميل (الفئة 3، انظر أدناه).

يجب أن تنظر في مصادر المعلومات الإلزامية - بما في ذلك نص المطالبة ومواصفات البراءة وسجل الملف وسجلات التقاضي - عند تفسير المطالبات.

إذا تعذر عليك تحديد نطاق المطالبة باستخدام مصادر المعلومات الإلزامية وحدها، فيمكن أيضًا النظر في مصادر المعلومات الاختيارية - مثل القواميس ومراجع التقنية الصناعية السابقة.

ستساعدك مخططات المطالبة على عرض مطالبة معينة ومطابقة عناصرها بالعناصر المحتمل أن تقابلها من اختراع عميلك.

## 5. تحديد الوضع القانوني

كما نوقش سابقًا، يعتمد تحديد الوضع القانوني على مبدأ أن البراءات محدودة من حيث المكان والزمان، مما يعني أنها لا يمكن أن تكون نافذة إلا في البلد الذي منحها، فيما يخص أي نشاط متعلق بها في فترة زمنية محددة. وإذا كان منتج أو طريقة صنع تم تقييمها في مرحلة تحليل المعلومات لتحديد حرية التصرف من عددها على معزولة جغرافيا في بلد أو منطقة محددة، فإن أي براءات ممنوحة في بلدان خارج ذلك البلد أو المنطقة تُعتبر أنها غير ذات صلة ولا تحتاج إلى مراجعة.

ويشير الوضع القانوني لبراءة إلى ما إذا كانت نافذة أم لا. ويمكن الإشارة إلى البراءة الممنوحة على أنها "حية" أو "نافذة" في فترة زمنية معينة، مما يعني أنها نافذة في البلد الذي منحها في ذلك الوقت. ويمكن أن تكون البراءة الممنوحة "ميتة"، مما يعني أنها غير نافذة، إما لأنها انتهت صلاحيتها بنهاية مدتها بالكامل أو لأنها أصبحت غير نافذة قبل نهاية مدتها بالكامل بسبب التخلي عنها أو سحبها أو إلغائها أو إبطالها أو التنازل عنها أو تخصيصها للجمهور أو أنها غير نافذة بسبب سلوك جائر صدر من صاحب البراءة أو غير نافذة بخلاف ذلك. وقد يكون الوضع القانوني للبراءة الممنوحة غامضًا أو غير محدد.

ويشير الوضع القانوني **لطلب البراءة** إلى ما إذا كان الطلب ما زال عالقًا أم لا، على اعتبار أن البراءة قد تُمنح في النهاية على هذا الطلب. ويمكن أن يكون طلب البراءة عالقًا أو ملغياً أو مسحوبًا أو متخلى عنه. ويظل الوضع القانوني في المستقبل مجهولًا، على الرغم من أنه يمكن حساب تاريخ انتهاء الصلاحية المتوقع بناءً على تاريخ الإيداع.

ومن المهم تحديد الوضع القانوني لأغراض تحليل المعلومات لتحديد حرية التصرف من عددها لأن المشكلات المحتملة المتعلقة بهذا لا يمكن أن تنشأ إلا إذا تم التوصل إلى مطالبة قد تغطي اختراعًا في براءة نافذة يمكن تأكيدها في إجراءات التعدي. وإذا تم التوصل إلى وجود مطالبة في براءة غير نافذة، فلا يمكن تأكيدها في إجراءات التعدي المتعلقة بالاختراع، حتى وإن أشار تحليل التعدي إلى وجود مطالبة تغطي الاختراع.

### لمحة عن المصطلحات

"معزولة جغرافيا" يعني أن المنتج/طريقة الصنع لن تغادر البلد/المنطقة المحددة، ولن تصل إلى أي بلد تكون فيها البراءة نافذة (على سبيل المثال، عن طريق التصدير). وقد يكون هذا مطلبًا صعبًا خاصة فيما يتعلق ببراءات البرمجيات التي تتضمن أنشطة عبر الإنترنت، نظرًا لأن هذه الأنشطة لا تحترم الحدود الواقعية بشكل عام.

### لمحة عن المصطلحات

على الرغم من أن المصطلح "صالحة ونافذة" يُستخدم غالبًا للإشارة إلى البراءة "الحية" والسارية، إلا أنه قد يسبب اللبس لأن هناك ظروف لا تزال فيها البراءة صالحة من الناحية القانونية ولكنها غير نافذة. على سبيل المثال، تخلى صاحب براءة عن الحق في إنفاذ براءة صالحة بتخصيصها للجمهور، أو توقفه عن دفع رسوم تجديدها، أو تبين أنه قد ارتكب سلوكًا جائرًا. وفي هذه الحالات، تُسقط حقوق البراءات بسبب عوامل لا علاقة لها بالصلاحية القانونية للبراءة.

وفي بعض البلدان، يمكن إحياء براءة انتهت صلاحيتها بسبب عدم دفع الرسوم حتى بعد انتهاء فترة السماح. وقد يُحدد طول فترة السماح وقد لا يُحدد في قانون البراءات المحلي. وفي بعض الحالات، يُعد أمر إحياء براءة ممكناً وبسيطاً نسبياً، حتى بعد انقضاء مدة صلاحيتها لعدم دفع رسوم تجديدها. وفي حالات أخرى، قد لا يكون الإحياء مسألة حق، وقد يتطلب (على سبيل المثال) التماساً وإثباتاً للتخلي عن البراءة عن غير قصد. وبسبب هذه الاختلافات، ينبغي أن تتوخى تحليلات المعلومات لتحديد حرية التصرف من عدمها الحذر في استنتاج انتهاء صلاحية البراءات من بعض البلدان.

وتسجل بعض البلدان دفع رسوم التجديد باستخدام نظام إلكتروني يسمح لطرف ثالث بالبحث عن سجلات الدفع والحصول عليها. وفي بلدان أخرى، قد يكون الملف الورقي هو السجل الوحيد الذي يوثق دفع رسوم التجديد.

ويمكن تقصير مدة البراءة عن طريق التنازل عنها أو التخلي الصريح عنها. وفي بعض البلدان، قد تكون هناك حاجة إلى تنازل نهائي عندما يضم طلب براءة مطالبات لها نفس النطاق تقريباً كذلك المدرجة ضمن براءات مشتركة والتي ستنتهي صلاحيتها قريباً. ويمكن لصاحب البراءة اختيار تخصيص موضوع معين للجمهور من خلال التنازل عن بعض أو كل المطالبات لبقية مدة براءة غير منتهية الصلاحية وصالحة ونافاذة، مع إدلاءه ببيان مفاده أن الموضوع الذي تم التنازل عنه مخصص للجمهور. ورغم ذلك ينبغي أن تضع في اعتبارك، كما نوقش في الوحدة الأولى، أن هذا يعني فقط أن صاحب البراءة قد تخلى عن حقه في إنفاذ براءته، بينما براءات أخرى تغطي ميزات من الاختراع قد تظل نافذة.

### كيف يمكن تمديد مدة البراءة

يمكن تمديد المدة التي ستكون فيها براءة نافذة عن طريق الإجراءات التقديرية أو القانونية التي تمنحها مكاتب البراءات. ومن الأسباب الشائعة وراء تمديد مدة براءة هو تعويض صاحب براءة عن التأخيرات الناجمة عن الحصول على الموافقات التنظيمية المطلوبة من مكتب حكومي واحد أو أكثر. على سبيل المثال، غالباً ما تتطلب المنتجات الصيدلانية موافقة من مكتب حكومي واحد أو أكثر (مثل إدارة الأغذية والأدوية في الولايات المتحدة، أو مجلس الصيدليات والسموم في كينيا)، وقد يتطلب الحصول على هذه الموافقة قدراً كبيراً من الوقت، وخلالها لا يمكن لصاحب البراءة بيع المنتج المحمي براءة. ويشتمل قانون البراءات في الولايات المتحدة الأمريكية على بند لاستعادة بعض التأخيرات الزمنية الناجمة عن الموافقة التنظيمية من خلال تمديد مدة البراءة، كما أنه يقر بأن مكتب البراءات قد يتأخر في القيام بوظائف معينة مثل إصدار تقارير الفحص، وبالتالي يُحول لصاحب البراءة باستعادة التأخيرات الزمنية المستغرقة في التأهيل مع تعديل مدة البراءة. وتستخدم مكاتب البراءات آليات مختلفة لتمديد المدة التي ستكون فيها البراءة نافذة. على سبيل المثال، تمدد إجراءات مكتب الولايات المتحدة للبراءات والعلامات التجارية مدة البراءة الأصلية، بينما تستخدم الدول الأعضاء في الاتحاد الأوروبي شهادة الحماية التكميلية التي تدخل حيز النفاذ بعد انتهاء صلاحية

### 1.5 مدة البراءة وانتهاء صلاحيتها والتخلي عنها

تصدر البراءات لمدة محددة يمكن أن تختلف حسب البلد وحسب أنشطة صاحب البراءة والمحاكم والإجراءات التي يتخذها مكتب البراءات المحلي. وتُسقط حقوق البراءات تلقائياً عندما تنتهي صلاحية البراءة في نهاية مدتها بالكامل وبذلك تصبح غير نافذة. ففي البلدان الملتزمة باتفاق تريبس، تتمتع البراءات بمدة عادية تبلغ 20 عامًا بعد تاريخ الإيداع الفعلي. ويمكن لمجموعة متنوعة من العوامل تمديد أو تقصير مدة البراءة، كما هو موضح أدناه.

وعلى الرغم من أن هذا الدليل لا يعالج بشكل مباشر تحليل صكوك أخرى لتحديد حرية التصرف من عدمها مثل نماذج المنفعة أو البراءات البسيطة أو نماذج الابتكار أو البراءات المصغرة، إلا أنه يجب عليك أن تأخذ في اعتبارك أن مدة هذه الصكوك قد تتراوح بين 5 و15 عاماً وقد تستند إلى التاريخ الذي مُنحت فيه بدلا من تاريخ تقديم الطلب.

وتُعد البراءات وثائق حية، ويمكن أن يتغير وضعها القانوني أو نطاقها بمرور الزمن. ويمكن أن يتغير نطاق حقوق البراءة الممنوحة قبل نهاية مدتها بالكامل إذا ما أُبطلت مجملها أو بعض مطالباتها أو أُهملت أو تُخلى عنها أو سُحبت، أو إذا تبين أن البراءة غير نافذة بخلاف ذلك. وفي بعض الحالات، قد تُدخل تعديلات على المطالبات بعد منح البراءة وبالتالي سيُتغير نطاقها. وفي الغالب يمكن أن يتغير الوضع القانوني لأي براءة نافذة، على سبيل المثال بسبب التقاضي في المستقبل، أو عدم دفع رسوم التجديد، أو تخلخل الوضع القانوني لصاحب البراءة، أو التخلي عن البراءة أو التنازل عنها مما يؤدي إلى إبطال حقوق البراءة قبل نهاية مدتها بالكامل.

وفي بعض الحالات، لا يمكن تحديد الوضع القانوني لبراءة أو مطالبة لأن الأعوام قد تمر قبل تحديد النطاق النهائي لحقوق البراءات. ويمكن أن يحدث هذا، على سبيل المثال، إذا كانت البراءة مندرجة ضمن إجراءات ما بعد المنح أو ضمن إجراءات التقاضي، أو إذا كانت براءة متخلى عنها ضمن نافذة إعادة الإحياء. وفي بعض الحالات، يمكن إعادة إحياء البراءة المتخلى عنها (أو طلب البراءة) بعد سنوات، وبالتالي تعود الحقوق الاستثنائية التي منحتها البراءة إلى حيز النفاذ من جديد.

### كيف يمكن تقصير مدة البراءة

تُقصّر مدة البراءة إذا تم التخلي عنها أو سحبها أو إبطالها أو إهمالها أو تبين أنها غير نافذة بخلاف ذلك.

الطريقة الأكثر شيوعاً التي تكون سبباً في التخلي عن البراءة هي عدم دفع صاحبها رسوم تجديدها. وقد تستند جداول سداد رسوم التجديد إلى تاريخ تقديم الطلب أو إلى تاريخ منح البراءة. وعادة ما تُتاح فترة سماح، مثل نافذة مدتها ستة أشهر يمكن خلالها دفع رسوم التجديد (وربما غرامة).

## 2.5 العوامل الأخرى التي يجب مراعاتها عند تحديد الوضع القانوني

قد يكون الوضع القانوني لمطالبة في براءة ممنوحة غامضاً أو غير محدد. على سبيل المثال، قد يكون لدى بعض البلدان آلية لتمديد الموعد النهائي لإحياء براءة متخلى عنها، وفي هذه الحالة قد يتم إحياء براءة أبلغ عنها سابقاً على أنها متخلى عنها. وقد تكون سجلات البراءات غير متوفرة أو مفقودة أو متلفة. وعلاوة على ذلك، قد يكون من المهم في بعض الحالات معرفة هوية صاحب البراءة، مثلاً بغرض تحديد من لديه صلاحية إنفاذ المطالبات ضد المتعدين المحتملين. وقد يكون من الصعب تحديد الملكية لأن بعض مكاتب البراءات لا تحتفظ بالسجلات الدقيقة الخاصة بالإحالة والملكية. وهناك حالات أخرى قد لا يسجل فيها صاحب البراءة الجديد التغيير الذي شهدته ملكية البراءة في سجل مكتب البراءات.

وفيما يخص طلبات البراءات العالقة، قد يتغير الوضع القانوني لكل مطالبة في أي وقت أثناء عمليتي الفحص والطقن. أثناء الفحص، يمكن أن يتخلى المودع صراحةً عن طلبه، أو قد يصبح متخلى عنه بسبب تقاعسه عن التصرف (على سبيل المثال بسبب عدم دفع الرسوم السنوية أو عدم الاستجابة لتقرير الفحص) أو قد يكون قيد الرفض النهائي من جانب مكتب البراءات، بما في ذلك خسارة الدعوى في مرحلة الطعن. ولابد لك أن تتحقق من الوضع القانوني لأي طلب من خلال الرجوع إلى سجل الملفات إما إلكترونياً (إن وجد) أو شخصياً في مكتب البراءات. وبالتالي، يجب أن يوضح تحليل المعلومات لتحديد حرية التصرف من عدمها بوضوح تاريخ التحقق من الوضع القانوني لطلب عالق.

وفي ضوء المناقشة المذكورة أعلاه حول مدة البراءة، من المهم تحديد الفترة الزمنية التي يخطط خلالها العميل أن يبيع اختراعه أو يصنعه أو يستورده أو يصدره أو يستخدمه بطريقة أخرى، أو ما إذا كان العميل قد قام سلفاً بأي من هذه الأنشطة. وقد تكون أجزاء (أو مجمل) هذه الفترات خارج الوقت الذي تكون فيه البراءة نافذة، ويجب معالجتها في تحليل المعلومات لتحديد حرية التصرف من عدمها. على سبيل المثال، إذا توصل لتحديد حرية التصرف من عدمها إلى وجود براءة يمكن أن تكون ذات صلة والتي ستنتهي في غضون عامين في حين يخطط العميل لإطلاق منتج بعد تاريخ انتهاء الصلاحية، فقد لا تدخل هذه البراءة ضمن اهتمامات العميل.

البراءة الأصلية. وبالتالي، من المهم التحقق من السجلات الإدارية لبراءة من أجل تحديد ما إذا قام مكتب البراءات بأي إجراءات مددت المدة التي ستكون فيها البراءة نافذة.

### إجراءات ما بعد منح البراءة التي يمكن أن تؤثر على مدتها

هناك عامل معقد آخر يتمثل في الإجراءات المحتمل القيام بها ما بعد منح البراءة أمام مكتب براءات أو مجلس طعون أو محكمة أو أي هيئة أخرى لصنع القرار قد تغير الوضع القانوني لمطالبات البراءات الممنوحة. وتسمح بعض البلدان بتقديم الطعون بعد منح البراءة والتي يمكن لطرف ثالث من خلالها أن يطعن في البراءة التي منحها مكتب براءات. ويتيح مكتب الولايات المتحدة للبراءات والعلامات التجارية، على سبيل المثال، عدة أنواع من إجراءات ما بعد منح البراءة، بما في ذلك إعادة الفحص من طرف واحد، وإعادة الفحص فيما بين الأطراف، وإعادة الإصدار، والمراجعة بعد منح البراءة. وتتبع كل عملية قواعد وإجراءات منفصلة. وينص المكتب الأوروبي للبراءات أيضاً على إجراءات الطعن، ويمكن أن يكون الوضع الأوروبي معقداً بسبب احتمال اتخاذ إجراءات قضائية متعددة ومتزامنة على المستوى الوطني. وتتبع بلدان أخرى مختلفة، مثل البرازيل واليابان وجنوب إفريقيا، أيضاً إجراءات ما بعد منح البراءة.

وبعد هذه الإجراءات، يمكن تأييد مطالبات البراءات واعتبارها صالحة على النحو الذي مُنحت به، أو قد تُدخل عليها تعديلات أو تُلغى أو تُبطل. واعتماداً على نوع الإجراء، قد يتم التوصل إلى أن البراءة بأكملها غير نافذة، أو فقط بعض المطالبات منها هي غير النافذة. وعندما ينفذ مكتب البراءات إجراءات ما بعد منح البراءة، يجب إدراج هذه النتائج في سجل ملف البراءة. وإذا نُفذت إجراءات ما بعد منح البراءة أمام محكمة أو هيئة قضائية بعيداً عن مكتب البراءات، قد يكون من الضروري تحديد موقع قرار المحكمة أو الهيئة القضائية ومراجعتها لتحديد الوضع القانوني للبراءة.

### توقع مدة البراءة انطلاقاً من الطلبات العالقة

كما نوقش سابقاً، أثناء عملية البحث لتحديد حرية التصرف من عدمها، ربما قد وجدت طلباً عالقاً باعتباره وثيقة قد تكون ذات صلة بالبراءة. وفي مثل هذه الحالة، يجب أن تتوقع مدة البراءة الممنوحة بالكامل انطلاقاً من الطلب، بناءً على تاريخ الإيداع الفعلي. وعلى الرغم من أنك لا تعرف ما إذا كانت براءة ستمنح على طلب، ولا تعرف حدود النطاق النهائي لمطالبات البراءة، فقد يكون من المفيد مع ذلك تنبيه العميل إلى حقوق البراءات المحتملة التي قد تدخل حيز النفاذ في بلدان مختلفة، ومددها المحتملة النافذة.

### 3.5 مصادر المعلومات لتحديد الوضع القانوني

يُعد السجل الوطني أو الإقليمي للبراءات لدى المكتب الذي منح البراءة مصدراً موثوقاً منه للحصول على بيانات الوضع القانوني لبراءة وينبغي أن يكون مصدرك الأول للحصول على المعلومات.

– صُممت بوابة الويبو لتسجيل البراءات (انظر المرفق دال) بهدف تسهيل عمليات البحث عن الوضع القانوني وجعل المعلومات عنه أكثر سهولة ومواءمة. وتُعد بوابة الويبو لتسجيل البراءات مستودعاً للمعلومات حول سجلات البراءات على الإنترنت، وتتيح نفاذاً مباشراً وروابطاً إلى سجلات البراءات الوطنية والإقليمية على الإنترنت ومجموعات معلومات البراءات.

– قد تحتوي المواقع الإلكترونية الخاصة بمكاتب البراءات الوطنية على آلية لحساب مدة البراءة، أو قد تتضمن مدة البراءة المتوقعة وتاريخ انتهاء صلاحيتها في سجل وثيقة البراءة؛ ومع ذلك، من المهم التحقق من سجل الأحداث الحالية لتحديد الوضع القانوني.

· لدى المكتب الأمريكي للبراءات والعلامات التجارية والمكتب الأوروبي للبراءات سجلات إلكترونية ضخمة للبحث عن للوضع القانوني، ودفعت الرسوم السنوية وسجل الملفات، ولدى مكاتب البراءات الوطنية الأخرى قواعد بيانات إلكترونية مماثلة.

· بالنسبة للمكاتب التي تفتقر إلى المعلومات ذات الصلة في نسق قابل للبحث، قد تكون الاستفسارات الإلكترونية أو الهاتفية كافية لاسترجاع هذه المعلومات. ونادراً ما تكون هناك حاجة إلى زيارة المكتب.

– تعد قاعدة بيانات المركز الدولي لوثائق البراءات (INPADOC)، التي يتعهد بها المكتب الأوروبي للبراءات، مصدراً آخر للحصول على معلومات الوضع القانوني. ويقدم المركز الدولي لوثائق البراءات (INPADOC)، معلومات حول أسرة البراءات التي توضح العلاقات بين البراءات المقابلة لعدد كبير من البراءات المنبثقة عن مكاتب البراءات حول العالم.

في بعض الحالات، بإمكانك الاطلاع على مصدرين مختلفين لتحديد الوضع القانوني لبراءة، وفي هذه الحالات يجب أن ترمي إلى ضمان الاتساق بين المصادر.

وفيما يتعلق بدفع رسوم التجديد، تقدم بعض مكاتب البراءات الوطنية هذه المعلومات إلكترونياً، في حين تصدر مكاتب براءات أخرى مثل هذه المعلومات فقط عند الطلب. وعندما تشير قاعدة بيانات البراءات إلى انتهاء صلاحية براءة بسبب عدم دفع رسوم تجديدها، احرص على معرفة ما إذا كانت هناك أي فرصة لإحياء أو تجديد البراءة بموجب قوانين البراءات ذات الصلة، وذلك بدفع الرسوم المستحقة ورسوم الإحياء الإضافية.

#### إشارة مفيدة

على الرغم من أن بعض قواعد بيانات البراءات التي تديرها جهات خاصة توفر معرّفات للوضع القانوني يمكن استخدامها للبحث عن وثائق البراءات أو تصنيفها، من المهم أن تضع في حسابك أن قواعد البيانات هذه هي مصادر ثانوية قد لا تكون دقيقة أو محدّثة. وينبغي أن يستند القرار النهائي حول الوضع القانوني إلى اليقين باستخدام بيانات موثوق منها مستمدة من سجل براءات رسمي، إذا أمكن ذلك.

وفيما يتعلق بقضايا المحاكم أو الإجراءات الإدارية التي تؤدي إلى عدم نفاذ البراءة، أو نافذة بشرط إدخال تعديلات عليها (على سبيل المثال، استناداً إلى إدخال تعديلات على المطالبات التي يمكن أن تغير نطاقها)، من المهم التأكد من أنك قد توصلت إلى أحدث القرارات والإجراءات. على سبيل المثال، إذا وجدت قراراً صادراً عن المحكمة بشأن صلاحية البراءة، فمن الضروري معرفة ما إذا تم الطعن فيه، وما إذا تمت إعادة النظر في الطعن بشأنه، لتحديد ما إذا كان نهائياً أم لا أو ما إذا كان يمكن عكسه أو إبطاله في مرحلة الطعن.

## خلاصة

لابد لك من تحديد الوضع القانوني لبراءة أو طلب براءة لأغراض تحليل المعلومات لتحديد حرية التصرف من عدمها لأن مشكلة محتملة لها علاقة بحرية التصرف من عدمها قد تُطرح أمامك بمجرد وجود مطالبة تغطي الاختراع في براءة ما تزال نافذة.

تعد سجلات البراءات الوطنية أو الإقليمية لدى المكتب الذي منح البراءة المصدر الرئيسي للمعلومات المتعلقة بالوضع القانوني للبراءة ويمكن الوصول إليها غالبًا إلكترونيًا.

ضع في اعتبارك أنه قد تكون هناك فرص لإحياء أو تجديد البراءات، مما قد يطرح مشكلة محتملة لها علاقة بحرية التصرف من عدمها.

## 6. اتخاذ القرارات النهائية

يتضمن تحليل المعلومات لتحديد حرية التصرف من عدمها استخدام أدوات معيارية وفقًا للفهم الحالي للقانون والمذهب المعمول بهما، بغرض وضع تخمينات مستنيرة بشأن ما قد يحدث في موقف افتراضي في المستقبل يُتهم فيه العميل بالتعدي على المطالبة الجاري تحليلها. وتمثل أي قرارات نهائية تتخذها التفسير الذي طبقته عند استخدام هذه الأدوات لتفسير المطالبات ومقارنتها باختراع العميل، والتفسير الذي طبقته على أي حقائق متعلقة بالوضع القانوني.

### 1.6 تصنيف كل مطالبة على حدة

قم بإسناد كل مطالبة إلى واحدة من الفئات التالية:

1. يمكن أن تفسر على أنها تغطي اختراع العميل. استنتجت أن معظم الخبراء ربما سيفسرون المطالبة على أنها تغطي اختراع العميل.
2. قد تُفسر على أنها تغطي اختراع العميل. هناك احتمال أن تُفسر المطالبة بطريقة منطقية تفيد أنها تغطي اختراع عميلك.
3. لا يبدو أنها تغطي اختراع العميل. يبدو أن اختراع العميل يفتقر إلى بنية أو عنصر يتوافق مع تقييد مطلوب في المطالبة وبالتالي لا يتم استيفاء تقييد المطالبة. أو أن نطاق واحدة أو أكثر من الميزات الأساسية للاختراع العميل يوجد خارج نطاق تقييدات مماثلة في المطالبة.
4. لا يمكن التقرير. يمكنك إسناد المطالبة إلى هذه الفئة إذا كان هناك غموض كبير في نطاقها، أو كان هناك عنصر مشكوك فيه أو غير معروف في اختراع العميل في الوقت الذي أُجريت فيه تحليل المعلومات لتحديد حرية التصرف من عدمها. على سبيل المثال، قد يكون نطاق تقييد المطالبة غامضًا، وقد لا

يوفر سجل المواصفات ومعالجة البراءة توجيهات كافية. أو قد لا تتوفر لديك معلومات كافية حول ميزة من ميزات اختراع العميل، بحيث لا يمكنك الوصول إلى استنتاج عند مقارنة المطالبة باختراع العميل.

### 2.6 تصنيف كل براءة على حدة

يجب عليك بعد ذلك تصنيف كل وثيقة براءة تتضمن المطالبات التي قمت بتحليلها وتصنيفها. ويمكن تصنيف البراءات على النحو التالي:

- **البراءة ذات الصلة.** هذه البراءة تضم على الأقل مطالبة واحدة من الفئة 1 أو من الفئة 2. ويمكن أن تكون البراءة ذات الصلة:
  - **البراءة ذات الصلة - النافذة.** هذه براءة قد تكون نافذة في بلد وفي وقت يخطط العميل أن يستخدم فيه وأثناءه الاختراع. لذلك حدد بوضوح تاريخ انتهاء الصلاحية المتوقع. ويجب عليك لفت انتباه العميل إلى هذه البراءات.
  - **البراءة ذات الصلة - المنتهية الصلاحية/غير النافذة.** هذه براءة تضم على الأقل مطالبة واحدة من الفئة 1 أو من الفئة 2 والتي قد تكون طرحت مشكلات محتملة لها علاقة بحرية التصرف من عدمها، باستثناء كون البراءة انتهت صلاحيتها أو غير نافذة، وبالتالي يمكن استبعادها. على سبيل المثال، إذا قام العميل بنسخ اختراعه من براءة وانتهت مدة صلاحيتها منذ ذلك الحين، فيجب أن تتوصل في مرحلة البحث لتحديد حرية التصرف من عدمها إلى تلك البراءة ويجب أن يحدد تحليل المعلومات لتحديد حرية التصرف من عدمها مطالبة واحدة على الأقل من الفئة 1 ضمن تلك البراءة وتُصنف على أنها "براءة ذات صلة - منتهية الصلاحية" أو "براءة ذات صلة - غير نافذة" في قرارك النهائي. ويمكنك أن تقرر ما إذا كنت تريد مناقشة هذه البراءات مع عميلك لأنها تحتوي على معلومات مهمة، عل الرغم من عدم نفاذها.
- **من غير المرجح أن تكون ذات صلة.** هذه البراءة تضم مطالبات من الفئة 3 فقط. يجب أن يعلم العميل أن البحث لتحديد حرية التصرف من عدمها توصل إلى هذه البراءات، ولكن التحليل لم يجد أن هناك مشكلات محتملة لها علاقة بحرية التصرف من عدمها.
  - **من غير المرجح أن تكون ذات صلة - نافذة.** هذه براءة نافذة في بلد ووقت يخطط العميل أن يستخدم فيه وأثناءه الاختراع. لديك خيار إظهار كيفية تمييز التحليل لتحديد حرية التصرف من عدمها بين الاختراع المحمي ببراءة واختراع العميل.
  - **من غير المرجح أن تكون ذات صلة - منتهية الصلاحية/غير نافذة.** يحتاج هذا النوع من البراءات إلى حد أدنى من المناقشة، لأنها براءات تضم مطالبات تختلف كثيرًا عن اختراع العميل وليست نافذة.
- **لا يوجد تحليل للمطالبات لأن البراءات انتهت صلاحيتها/غير نافذة.** استخدم هذا التصنيف لتحديد البراءات التي لم تجر تحليل التعدي على مطالباتها لأنك حددت الوضع القانوني أولاً ووجدت أن البراءة ليست نافذة. وبالنسبة لكل براءة، أشر إلى ما إذا انتهت



### إشارة مفيدة

قد يحتاج العميل بياناً نهائياً بشأن ما إذا كان يتعدى، أو سيتعدى، على أي براءة نافذة. وبالمثل، قد يحتاج العميل بياناً نهائياً بشأن ما إذا كان اختراعه مندرجا ضمن الملك العام. ولم يؤلف هذا الدليل لمعالجة هذه التوقعات. وبدلاً من ذلك، أُلّف هذا الدليل لإتاحة التدريب والأدوات اللازمة بغية مساعدتك في جمع المعلومات، والبحث لتحديد حرية التصرف من عدمها والقيام بتحليل غير رسمي لتحديد حرية التصرف من عدمها، وإبلاغ عميلك بالنتائج التي توصلت إليها.

ولذلك، ينبغي التعبير عن الاستنتاجات المستخلصة من التحليل غير الرسمي لتحديد حرية التصرف من عدمها بالطريقة التي سيستخدمها الخبراء لتفسير مطالبة يُحتمل أن تغطي (تستشف) استخدام العميل للاختراع. وينبغي أن تستخدم لغة تشير إلى احتمال أن تكون المطالبة تغطي (تستشف) اختراع العميل. ولا تستخدم مصطلحات قانونية مثل "تعدى" أو "تعدى" أو "غير متعدى" فيما يتعلق بالنتائج التي توصلت إليها حول اختراع العميل. بمعنى آخر، أنت لا تصدر رأياً قانونياً.

صلاحياتها بنهاية مدتها بالكامل أو أصبحت غير نافذة قبل نهاية مدتها بالكامل. (يقن من الوضع باستخدام بيانات موثوق منها مستمدة من سجل براءات وطني أو إقليمي.)

– لا يمكن التقرير. لا يمكنك اتخاذ قرار ما إذا كانت هذه البراءة تضم أي مطالبات قد يكون لها تأثير محتمل على حرية العميل في استخدام الاختراع كما هو مخطط له. استخدم هذا التصنيف عندما يتعذر عليك الوصول إلى استنتاج بعد إجراء تحليل التعدي، سواء كان ذلك بسبب نطاق المطالبة غير الواضح أو عناصر مشكوك فيها/غير معروفة في اختراع العميل، أو كليهما. ويمكنك أيضاً إسناد هذا التصنيف عندما يكون الوضع القانوني لبراءة غامضاً أو غير محدد. ولديك خيار مناقشة هذه البراءات مع عميلك، على الرغم من أنك لا تستطيع التوصل إلى قرار نهائي.

## 7. التقرير النهائي

مما لا شك فيه أنك ستقوم بإبلاغ الاستنتاجات التي خرجت بها من عملية البحث والتحليل لتحديد حرية التصرف من عدمها إلى العميل في التقرير النهائي. ويجب أن يتضمن التقرير ما يلي:

- ملخص فهمك للاختراع واستخدامه المخطط له
- استراتيجياتك للبحث لتحديد حرية التصرف من عدمها
- ملخص البحث لتحديد حرية التصرف من عدمها
- قائمة وثائق البراءات التي قمت بتحليلها
- نتائج تحليل المعلومات لتحديد حرية التصرف من عدمها
- الاستنتاجات التي توصلت إليها.

يجب أن يحتوي تقريرك على تنبيهات وتفسيرات كافية لمساعدة عميلك على فهم التقييمات التي يمكن أن يحققها تحليل المعلومات لتحديد حرية التصرف من عدمها. (انظر مناقشة تقييدات البحث والتحليل لتحديد حرية التصرف من عدمها في الوحدة الخامسة). ويجب أن يناقش التقرير التقييدات والأخطاء الممكن ارتكابها الكاملة في استخدام المبادئ والأدوات الملقنة في هذا الدليل. وكما نوقش سابقاً، لا ينبغي أن يتوصل تقريرك إلى استنتاجات قانونية أو يقدم مشورة قانونية، ويجب عليك بعد هذا عدم الإدلاء بأي بيانات قانونية.

يجب أن تتعامل مع التقرير باعتباره سرّياً، ويجب أن تحدده وفقاً لذلك. ومع ذلك، نظراً لأنك لست محامياً أو وكيل براءات أو غيره من المتخصصين القانونيين الذين يمثلون العميل، ولأن التقرير لم يتم إعداده لأغراض تقديم الخدمات القانونية للعميل، فلا ينبغي اعتبار التقرير خاضعاً للقوانين السارية على الاتصالات بين المحامي والعميل. وللعميل حرية التعامل مع التقرير باعتباره سرّياً، أو معاملته على أنه غير سري ومشاركته بحرية مع أطراف أخرى.

وقد تستند صيغة التقرير على الاستنتاجات التي خرجت بها من تحليلك. ويرد نموذج لصياغة التقرير النهائي في المرفق جيم.3. وتذكر الملاحظات التالية على ما يجب تضمينه في التقرير، وتقديم لك إرشادات لمساعدتك في إعداده.

وفي الأخير، كذكير لا تقدم المشورة للعميل في هذا التقرير. فالغرض منه هو توصيل المعلومات إلى العميل، هذا الأخير مسؤول عن أخذ هذه المعلومات في الاعتبار عند اتخاذ القرارات للمضي قدماً في خطته.

## 1.7 ملخص الاختراع

من المفيد أن نبدأ بوصف اختراع العميل. ويمكن أن يستند هذا الملخص إلى المعلومات والتحليلات التي قمت بتضمينها في التقرير الموجز الذي جرى إعداده في الوحدة الثانية، ويمكن أن يشمل أيضًا أي فهم إضافي للاختراع الذي استوعبته خلال الفترة المتبقية من العملية.

ويُعد هذا الوصف مهم لسببين:

- يساعد في شرح نتائج البحث لتحديد حرية التصرف من عدمها والتحليل الذي تتم مناقشته في التقرير.
- يمكن العميل من رؤية كيفية فهمك للاختراع.

## 2.7 ملخص البحث لتحديد حرية التصرف من عدمها

يجب أن يتضمن التقرير ملخصًا موجزًا للبحث لتحديد حرية التصرف من عدمها، مع توضيح القرارات التي اتخذتها والاستراتيجيات التي استخدمتها. صف ميكانيزمات البحث ونتائجه، بما في ذلك:

- قواعد البيانات التي تم البحث فيها
- الموضوع الذي تم البحث فيه (على سبيل المثال، المطالبات، الملخص، أو أي شيء آخر)
- مصطلحات البحث ورموز تصنيف البراءات المستخدمة في البحث، بما في ذلك كيفية دمجها
- أنواع أخرى من عمليات البحث التي أجريتها، مثل البحث عن الميزات غير النصية، أو عن مخترعين محددين أو شركات محددة
- أي حدود زمنية طبقتها على البحث
- عدد وثائق البراءات المحددة
- عدد وثائق البراءات التي اخترتها لتجري عليها التحليل لتحديد حرية التصرف من عدمها.

قد يحدد الملخص أيضًا ما تم حذفه عن عمد من البحث، مع تقديم شرح مبرر بشكل وجيز وراء هذا الحذف. وقد يشمل الملخص التفاصيل الجغرافية واستشهادات موجزة أو صور من أجزاء الـ ملخص البحث بيانات البحث الأولية أو النتائج الكاملة للبحث لتحديد حرية التصرف من عدمها ما لم يطلب العميل ذلك.

## 3.7 تحليل المعلومات لتحديد حرية التصرف من عدمها

يجب عليك اختيار كيفية تنظيم الجزء الرئيسي من التقرير، بغية تقديم المعلومات بالطريقة التي ستكون أكثر فائدة لعميلك. وفيما يلي بعض الطرق لتنظيم التقرير.

- **الترتيب.** من خيارات تنظيم التقرير ترتيب البراءات حسب الصلة المتصورة، حيث تتم أولاً مناقشة البراءات التي حددت أنها ستطرح مشكلات محتملة لها علاقة بحرية التصرف من عدمها.

- **حسب البلد.** إذا حدد العميل عدة بلدان تدخل ضمن اهتمامه، فيمكن تنظيم التقرير على أساس كل بلد على حدة، مع تخصيص قسم منفصل لكل بلد يتضمن مناقشة البراءات والمشكلات والجدول الزمنية وما إلى ذلك بالنسبة لذلك البلد. ويمكنك تنظيم البراءات في كل قسم خاص بكل بلد وفقًا للترتيب أو حسب تاريخ انتهاء الصلاحية.

- **حسب الميزة.** خيار آخر هو تنظيم التقرير حسب ميزات الاختراع، مع تخصيص قسم منفصل لكل ميزة. على سبيل المثال، إذا أبلغ العميل أن الاختراع يستخدم مكونًا محميًا ببراءة، فقد تحتاج إلى التركيز على الميزة التي تستخدم هذا المكون.

- **حسب الإطار الزمني.** إذا كان العميل مهتمًا بموعد إطلاق منتج، فيمكن تنظيم التقرير حسب الإطار الزمني للبراءة التي تطرح مشكلات محتملة. ويمكنك ترتيب البراءات في هذا القسم حسب تاريخ انتهاء الصلاحية المتوقع.

## المحتويات والتنظيم

- يجب عليك تحديد جميع وثائق البراءات التي أخذتها بعين الاعتبار خلال خطوة تحليل المعلومات لتحديد حرية التصرف من عدمها. إذا قمت بتحليل المطالبات المتعلقة بأي براءات (أو طلبات)، فعليك تحديد جميع المطالبات التي قمت بتحليلها في كل براءة (أو طلب).

- يجب عليك تضمين جميع البراءات التي حددتها على أنها منتبهة الصلاحية أو غير نافذة، حتى لو لم تقم بتحليل المطالبات تلك البراءات.

- إذا قمت أيضًا بتحليل طلبات البراءات، فقم بتضمينها وشدد على أن مطالباتها لا تمثل سوى حقوق براءات محتملة في المستقبل.

أحد الخيارات هو إعداد قائمة رئيسية بكل وثائق البراءات التي قمت بتحليلها، مرتبة في صيغة جدول مع تخصيص صف لكل وثيقة براءة. ويجب أن يتضمن الجدول البيانات الجغرافية، والوضع القانوني ("نافذة" أو "منتبهة الصلاحية" أو "غير نافذة" أو "لا يمكن التقرير" أو "لم يتم التقرير") وملاحظاتك حول التحليل الذي أجريته (على سبيل المثال، ما إذا كنت قد أجريت معًا تحليل التعدي وتحديث الوضع القانوني، أو أجريت واحدًا منهما فقط). ويوفر هذا ملخصًا مفيدًا لتحليل المعلومات لتحديد حرية التصرف من عدمها. وإذا قمت بإنشاء قائمة رئيسية، فيمكنك تقديم مناقشة تفصيلية لمعظم البراءات ذات الصلة في مكان منفصل من التقرير.

في التقرير النهائي، يجب أن تذكر بشكل موجز جميع وثائق البراءات التي أخذتها في الاعتبار (على سبيل المثال، في جدول على النحو المقترح أعلاه). ويجب عليك تقديم مناقشة أكثر تفصيلاً حول البراءات (والطلبات، إن وجدت) التي ترى أنها أكثر صلة بالأعراض التي يخطط العميل أن يستخدم من أجلها الاختراع. وهذه الوثائق هي التي تريد أن يلتفت إليها العميل، حتى يتمكن من النظر في هذه المعلومات وتحديد كيفية المضي قدماً.

حرية التصرف من عدمها لم يتوصل إلى أي مطالبات يبدو أنها تغطي اختراع العميل. وسيجد العميل أنه من المفيد معرفة الحالات التي لم يتم فيها تحديد أي عقبات محتملة.

## 5.7 استنتاجات

يجب عليك إعداد قسم الاستنتاجات كما لو كان هو القسم الوحيد الذي سيراه العميل بالتفصيل. قم بتضمين ملخص لأهم النتائج وأهم تفاصيل التحليل، والتشديد على المعلومات التي تريد أن يأخذها العميل من هذا المشروع.

**الإبلاغ عن نتائجك باستخدام لغة تقنية.** يجب أن يذكر تقريرك أنك طبقت أدوات تحليل المعلومات لتحديد حرية التصرف من عدمها بطريقة تقنية للتوصل إلى قرار يعتمد على المعرفة والحقائق المتوفرة. ويجب أن تستمر في استخدام اللغة التقنية وأن تحدد بعناية ما إذا كنت قد توصلت أو لم تتوصل إلى وثائق براءات تتضمن مطالبات صنفها بأنها "يمكن أن تُفسر على أنها تغطي" اختراع العميل (الفئة 1) أو أنها "قد تُفسر على أنها تغطي" اختراع العميل (الفئة 2)، بحيث تم تصنيف البراءة على أنها "ذات صلة" وتم تحديد وضعها القانوني.

**لا تستخدم اللغة القانونية.** لا تستخدم عبارات مثل أن البراءة "لا تنطوي على أية مخاطر تتعلق بحرية التصرف من عدمها" أو أنها "تنطوي على مخاطر محددة تتعلق بحرية التصرف من عدمها" أو أنه "لم يتم التوصل إلى أي مخاطر تتعلق بحرية التصرف من عدمها بعد التحليل. ولا تستخدم عبارات مثل وُجد أن الاختراع "يتعدى" أو "لا يتعدى" على أي مطالبة. وقد تُفسر هذه العبارات على أنها استنتاجات قانونية التي لست في وضع يسمح لك بالإدلاء بها. هذا التقرير ليس رأيًا قانونيًا بشأن تحديد حرية التصرف من عدمها أعده متخصص قانوني، وبالتالي فإن هذه العبارات غير مناسبة أو غير مسموح بها في هذا التقرير.

وبدلاً من ذلك، أبلغ عن نتائجك *والفت انتباه عميلك إلى وثائق البراءات التي تعتقد أنها ذات صلة*، لا سيما البراءات المصنفة على أنها "براءة ذات صلة - نافذة" في قرارك النهائي. (ويمكنك أيضاً الإشارة إلى الطلبات العالقة التي يجب رصدها). وأعد باختصار ذكر السبب الذي جعلك تقول أن مطالبة أو أكثر في وثائق البراءات هذه "يمكن أن تكون" أو "قد تُفسر على أنها تغطي الأغراض التي يُخطط أن يستخدم من أجلها الاختراع. وإذا توصلت إلى نتائج مفيدة في براءات منتهية الصلاحية أو غير نافذة، فيجب عليك إعادة ذكر هذه النتائج باختصار لتكون في علم عميلك.

وأعد ذكر أي مشكلات لا تزال غامضة أو غير محددة. وأشار إلى الحالات التي تعذر فيها الوصول إلى نتيجة مؤكدة أو اتخاذ قرار نهائي فيما يتعلق بمسائل مثل تحليل التعدي أو الوضع القانوني.

وإذا اخترت مناقشة أي حالات يشير فيها السجل إلى أن الاختراع قد يكون مندرجا ضمن الملك العام، فاشرح أسبابك وأعد ذكر الغموض والأخطاء الممكن ارتكابها المرتبطة بتحديد الاختراعات المدرجة ضمن الملك العام.

تأكد من أن استنتاجاتك تتفق تمامًا مع متن تحليلك وأي بيانات أخرى ضمنتها في التقرير.

ويجب أن يتم إدخال كل وثيقة براءة حسب الرقم والعنوان والبلد الذي منحها والوضع القانوني وتاريخ انتهاء الصلاحية المتوقع، ويجب عليك إتاحة روابط تؤدي إلى أي وثائق إلكترونية. ويمكن أن يشمل المدخل على معلومات ببيوغرافية إضافية مثل المخترع (المخترعين) وصاحب البراءة (أصحابها) والمطالبات ذات الأولوية. ومن ناحية أخرى ضع قائمة بالمطالبات التي قمت بتحليلها، على الأقل حسب رقم المطالبة أو نصها إذا كان ذلك ممكناً، واختم بتقديم ملاحظات حول نتائج تحليل التعدي لكل مطالبة قمت بتحليلها (تصنيف المطالبة). ويمكن أن تتضمن المعلومات الاختيارية معلومات عن أسرة البراءات (إن وجدت)، وقائمة برموز التصنيف الدولي للبراءات التي طبقت عبارات البحث، ومقتطفات من النصوص ذات الصلة التي توضح مكان حدوث المطابقة مع مصطلح البحث.

## تقرير تحليل المعلومات لتحديد حرية التصرف من عدمها

لكل براءة تناقشها بالتفصيل، حدد ما إذا كنت تريد تضمين مخططات المطالبة ومناقشة تحليل التعدي وتحديد الوضع القانوني لكل مطالبة. ويمكنك تحديد ما إذا كنت تريد تضمين مخطط مطالبة لكل مطالبة تناقشها، أم فقط لبعض المطالبات ذات الأهمية. ويجب عليك تضمين أي معلومات إضافية تعتبرها مفيدة للعميل.

قد لا يكون إجراء مناقشة تفصيلية للتحليل ضروريًا للبراءات التي صنفها على أنها "من غير المرجح أن تكون ذات صلة" أو "لا يوجد تحليل للمطالبات" في قرارك النهائي. وإذا أظهرت براءات متعددة اختلافات واضحة مع اختراع العميل، فقد يكون من الكافي إدراج هذه البراءات في جدول يتضمن براءة واحدة لكل صف، وتقديم تعليقات موجزة على هذه الاختلافات.

## الإبلاغ عن مصادر المعلومات

إذا كان عليك الرجوع إلى مصادر متعددة للمعلومات لتفسير المطالبة، فقد تحتاج إلى الإبلاغ عن الإجراءات التي اتخذتها، مثل مراجعة سجل الملف أو إجراء تحليل تفصيلي للمواصفات. ويمكن تضمين ذلك كفقرة منفصلة، أو كقسم من مناقشة تحليل التعدي الخاص بالمطالبة.

## 4.7 خيار لإجراء تحليل إضافي

يمكن أن يتضمن تقريرك تحليلًا إضافيًا لحقوق البراءات التي قد تكون ذات صلة باختراع عميلك. ويمكنك مناقشة أوجه التشابه بين اختراع عميلك والعديد من الاختراعات المطالب بها، والتي قد تشير إلى ميزات من المرجح أن تؤدي إلى مشكلات لها علاقة بتحديد حرية التصرف من عدمها. وقد تكون هذه الميزات هي التي يعتبرها عميلك على أنها تتغير، مثل استخدام بديل متميز أو "تصميم" الميزة إذا أمكن ذلك.

ويمكنك أيضًا اختيار الإشارة إلى الحالات التي لم يتوصل فيها البحث عن الوثائق وتحليلها لتحديد حرية التصرف من عدمها إلى أي حقوق براءات نافذة حول اختراع العميل. ويجب عليك تحديد تفاصيل كل حالة على حدة، على سبيل المثال أن البحث لتحديد حرية التصرف من عدمها لم يتوصل إلى أي وثيقة قد تكون ذات صلة بالبراءات، أو أنه على الرغم من أن هذا البحث توصل إلى وثائق قد تكون ذات صلة بالبراءات، فإن التحليل اللاحق لتحديد

## 6.7 المخاطر والقيود

### خلاصة

خذ في اعتبارك إجراء تحليل غير رسمي لتحديد حرية التصرف من عدمها، لذا أعرب عن استنتاجاتك فيما يتعلق باحتمالية أن يفسر أو لا يفسر الخبراء على أن براءة تغطي (تستشف) الأغراض التي يخطط أن يستخدم من أجلها عميلك الاختراع - لا تستخدم المصطلحات أو اللغة القانونية.

يجب أن يبلغ تقريرك النهائي نتائج عملية بحثك وتحليلك لتحديد حرية التصرف من عدمها إلى العميل، ويجب ألا يقدم المشورة القانونية. ويتحمل العميل مسؤولية كيفية تعامله مع المعلومات المقدمة في التقرير وتحديد الكيفية التي سيمضي بها قداما.

أغلق التقرير بإدراج ملاحظات عامة حول التقييدات والأخطاء الممكن ارتكابها والمخاطر المرتبطة بعملية تحديد حرية التصرف من عدمها. ويمكنك الاطلاع على إخلاء المسؤولية في الوحدة الخامسة. كما يمكنك أيضًا تضمين أي ملاحظات خاصة بالمشروع، على سبيل المثال فيما يتعلق بإمكانية النفاذ إلى قاعدة البيانات أو محتوياتها، أو المشكلات المتعلقة باللغة أو الأدوات، أو النفاذ إلى المعلومات لتحديد الوضع القانوني.

وإذا خلصت إلى أن السجل يشير إلى أن الاختراع قد يكون مندرجا ضمن الملك العام في بلد معين خلال فترة زمنية محددة، فناقش الغموض والأخطاء الممكن ارتكابها المرتبطة بتحديد الاختراعات المندرجة ضمن الملك العام. ويجب أن تتضمن هذه المناقشة المبادئ العامة كما هي ملقنة في هذا الدليل، والظروف المحددة المتعلقة بالمشروع.

وأدرج تذكيرًا نهائيًا بأن تقريرك هو مجرد تقرير عن التحليل التقني وبأنه لا يقدم المشورة القانونية أو التجارية. فالغرض من هذا التقرير هو تقديم المعلومات وليس بديلاً عن مشورة متخصص قانوني مؤهل. وأشار بوضوح إلى أن عميلك هو المسؤول عن كيفية تعامله مع المعلومات المقدمة في التقرير وتحديد الكيفية التي سيمضي بها قداما.

# الوحدة الخامسة. فهم الحدود والمخاطر المرتبطة بتحديد حرية التصرف من عدمها: إدارة المخاطر وكيفية أستخدام النتائج

## 1. مقدمة

في نظام مثالي، سيُستخدم تعريف دقيق تماماً لوصف الاختراع بعد اتباع عملية بحث وتحليل شاملة لكل الجوانب والتي من شأنها أن تحدد جميع البراءات التي تغطي الأغراض التي يُخطط أن يستخدم من أجلها الاختراع. في مثل هذا النظام المثالي، إذا تم التوصل إلى أن الاختراع لا تغطيه أي حقوق براءات فهذا يعني أن الاختراع مندرج ضمن الملك العام، لأغراض استخدامه كما هو مخطط له، في بلد محدد، خلال إطار زمني محدد.

وعلى أرض الواقع، عملية تحديد حرية التصرف من عدمها هي عملية مقرونة بالغموض وإمكانية ارتكاب الأخطاء في كل مرحلة. من المهم فهم مصادر هذا الغموض والأخطاء الممكن ارتكابها، من أجل إدارة المخاطر المرتبطة بتحديد حرية التصرف من عدمها. ويمكن أن يكون الخطأ التقني متأبياً من الكيفية التي وُصف بها الاختراع والكيفية التي أُدخلت بها المعلومات إلى قواعد البيانات وكيفية الحصول عليها منها. وتعتبر دقة مرحلة البحث لتحديد حرية التصرف من عدمها حساسة فيما يتعلق بمجموعة من العوامل مثل جودة ومحتوى قواعد البيانات التي تم البحث فيها، ودقة توقيت محتويات قاعدة البيانات، ودقة مدخلات البحث، ونطاق البحث وجودة أدوات الدعم مثل وظيفتي الترجمة أو التصنيف. وحالات الغموض والخطأ مقرونة أيضاً باستخدام أدوات تحليل التعدي، بسبب التطور المستمر الذي تشهده قواعد ومعايير البراءات في جميع أنحاء العالم. ونتيجة لذلك، قد يكون من الصعب الاستنتاج بما لا يدع مجالاً للشك أن اختراعاً يستخدم التكنولوجيا الحالية تغطيه واحدة أو أكثر من البراءات النافذة، أو أنه مندرج ضمن الملك العام.

وبالتالي، فإن فهم مصادر الغموض والأخطاء الممكن ارتكابها سيساعدك في إدارة المخاطر المقرونة بتحديد حرية التصرف من عدمها، وبالتالي، المخاطر المقرونة بتحديد الاختراعات المندرجة ضمن الملك العام.

## نقاط التعلم

- بمجرد الانتهاء من هذه الوحدة، يجب أن تكون لك القدرة على فهم كيفية:
- التعرف على مصادر الغموض والأخطاء الممكن ارتكابها في عملية تحديد حرية التصرف من عدمها ككل، وفي كل مرحلة.
- تقييم الخطوات التي يمكنك اتخاذها لإدارة المخاطر المرتبطة بعملية تحديد حرية التصرف من عدمها ككل، وفي كل مرحلة، مع فهم أن هذه المخاطر لا يمكن تفاديها.
- استخدام القرارات الواردة في التقرير النهائي لتوفير المعلومات للعميل لاستخدامها في تقرير كيفية المضي قدماً، في ضوء المخاطر ذات الصلة.
- تقييم ما إذا كانت ظروف معينة مناسبة لتحديد اختراع ما على أنه مندرج ضمن الملك العام، بالنظر إلى المخاطر ذات الصلة.

## 2. الغموض المرتبط بفرضية تحديد حرية التصرف من عدمها

الفرضية الأساسية لتحديد حرية التصرف من عدمها هي مصدر الغموض للعملية بأكملها. فتحديد حرية التصرف من عدمها يعتمد على افتراض أنه من الممكن:

- تفكيك الاختراع بدقة ووضع استراتيجيات بحث شاملة
- النفاذ إلى وثائق البراءات التي تتوفر فيها جميع المعلومات ذات الصلة بالبحث
- إجراء بحث شامل من شأنه أن يتوصل إلى جميع وثائق البراءات ذات الصلة
- تفسير (تأويل) جميع المطالبات بشكل صحيح بغرض التمييز بين البراءات التي يمكنها أن تتداخل مع حرية العميل في استخدام الاختراع كما هو مخطط له والبراءات التي لا يمكنها ذلك.

وانطلاقاً من هذه الافتراضات المثالية، يستخدم تحديد حرية التصرف من عدمها عملية تطلعية تحاول تخيل المشكلات المحتملة المتعلقة بالاختراع، والتوصل إلى وثائق البراءات التي قد تطرح مشاكل محتملة، ثم التنبؤ بما قد يحدث إذا أصبحت تلك المشاكل المحتملة مشاكل حقيقية. وبالتالي، فإنك تواجه التحدي المتمثل في استخدام الأدوات المعيارية للبحث عن وثائق البراءات وتحليلها، وفقاً للفهم الحالي للقوانين والمبادئ المعمول بها بغرض وضع تخمينات مستنيرة بشأن ما قد يحدث في موقف افتراضي في المستقبل يُتهم فيه العميل بالتعدي دون معرفة أسباب الاتهام وتفصيله.

## 3. القيود والمخاطر المرتبطة بتحديد الاحتياجات من المعلومات (الوحدة الثانية)

من الضروري فهم اختراع العميل والتكنولوجيا الأساسية التي يستند إليها. وإذا حدث أنك لم تفهم تمامًا التكنولوجيا للاختراع، فقد يكون بحثك اللائق لتحديد حرية التصرف من عدمها قاصراً جداً وقد تفوت براءات مهمة. وحتى إذا جانب تحليلك لتكنولوجيا الاختراع الهدف بشكل طفيف، فقد تفشل في التوصل إلى بعض الوثائق التي قد تكون لها صلة بالبراءات، أو تفشل في التعرف على الوثائق ذات الصلة بين الوثائق التي وردت في نتائج البحث.

لذلك، يجب عليك أولاً فهم الاختراع من جميع جوانبه ثم، في خطوة منفصلة، تحديد الميزات الأساسية لأغراض تحديد الوثائق ذات الصلة واختيارها. وبشكل عام، ستعلم تفاصيل التكنولوجيا عن طريق القيام بالأنشطة الموضحة في الوحدة الثانية، والتي تشمل:

- التفاعلات المباشرة أو الهاتفية أو الإلكترونية مع العميل
- مراجعة نموذج الكشف عن اختراع أو وثائق أخرى أعدها العميل لوصف التكنولوجيا الخاصة به
- تقييم عينة أو نموذج من التكنولوجيا
- التحليل اللائق الخاص بك.

وفي بعض الحالات، قد يكون لديك موارد إضافية متاحة، مثل نتائج مستمدة من عمليات البحث السابقة عن البراءات أو الجدة أو "التقنية الصناعية السابقة" المتعلقة باختراع العميل. وقد تكون ميادين البراءات المتاحة للجمهور في مجالات التكنولوجيا ذات الصلة مصدراً مفيداً للمعلومات. ويمكن إيجاد إرشادات بشأن رموز التصنيف والكلمات الرئيسية لعمليات البحث لتحديد حرية التصرف من عدمها في عمليات البحث السابقة ووثائق البراءات المحددة في عمليات البحث هذه.

**إدارة المخاطر.** ما أن تكوّن فكرة عامة عن اختراع العميل إلا وقد تنجذب لبدء البحث فيه، مع توقع أنك ستفوق في عمقه أثناء هذا البحث. بدلاً من ذلك، اقضي قسطاً من الوقت لفهم الاختراع والتكنولوجيا المرتبطة به بشكل دقيق قدر الإمكان قبل بدء مرحلة البحث لتحديد حرية التصرف من عدمها. وقد يلزمك إجراء أبحاث إضافية لفهم التكنولوجيا ذات الصلة. وفي الأخير، على النحو الموصى به في الوحدة الثانية، حاول صياغة مطالبات على غرار البراءات لوصف الاختراع كما لو كنت تسعى لحماية الاختراع ببراءة. وسيمكنك هذا الأمر في تحديد الميزات الأساسية للاختراع، مما سيساعدك على تفكيكه في مرحلة البحث لتحديد حرية التصرف من عدمها.

## 4. القيود والمخاطر المرتبطة بالبحث لتحديد حرية التصرف من عدمها (الوحدة الثالثة)

يعتمد البحث لتحديد حرية التصرف من عدمها على دقة مدخلات البحث وجودة ومحتوى قواعد البيانات التي تم البحث فيها وجودة أدوات الدعم المستخدمة في البحث، مثل أدوات الترجمة أو تحديد الفئة. وهناك قيود مرتبطة بعملية البحث وقيود مرتبطة بالبيانات.

### 1.4 قيود عملية البحث

البحث لتحديد حرية التصرف من عدمها هو عملية معقدة تنطوي على العديد من القيود المحتملة ومصادر الخطأ. وتعتمد دقة البحث على التفكيك والتصنيف الصحيحين للاختراع، ومدى استخدامك لهذا التفكيك والتصنيف لوضع استراتيجية البحث. وتشمل المشاكل المحتملة ما يلي:

- قد لا تقابل الكلمات الرئيسية المستخدمة في البحث المصطلحات المستخدمة لوصف الميزات نفسها أو الميزات المماثلة في الوثائق الأخرى، مما قد يؤدي إلى إغفال وثائق قد تكون ذات صلة بالبراءة. وقد تؤدي الكلمات الرئيسية الفضفاضة جداً إلى عرض وثائق كثيرة، مما يخلف صعوبات بشأن التوصل إلى نتائج قد تكون ذات الصلة بالمبحوث عنه.
- قد لا يتم إسناد رموز تصنيف براءات الاختراع بدقة. وقد ينتج عن استخدام عدد كبير جداً من الرموز بأن يكون البحث غير مركز وبالتالي ينجم عنه الحصول على وثائق عديدة.

## 2.4 القيود الكامنة في البيانات التي يتم البحث فيها أو الحصول عليها

قد تكون البيانات الموجودة في قاعدة البيانات غير دقيقة وبالتالي قد لا يتوصل إليها البحث المصاغ بطريقة صحيحة. وليست البيانات المتحصل عليها من البحث لتحديد حرية التصرف من عدمها خالية من الأخطاء دائمًا. وتشمل المشاكل المحتملة ما يلي:

- الأخطاء الإملائية
- التهجئة البديلة، وخاصة تهجئة الأسماء والمتنازل لهم/ أصحاب البراءات، أو تهجئة كلمات أو أسماء مترجمة لفظيا
- عدم الاتساق في تصنيف موضوع البراءة
- أخطاء في الترجمة، خاصة بالنسبة للوثائق المصاغة باللغات اليابانية والصينية والكورية، وبعض وثائق البراءات الأوروبية
- تكرار النتائج
- دقة التوقيت واكتمال التحديثات. على سبيل المثال، تحتوي قاعدة بيانات المركز الدولي لوثائق البراءات (INPADOC) على معلومات البراءات من العديد من البلدان. وتستخدم البلدان المختلفة جداول زمنية مختلفة للتحديث يمكن أن تتراوح بين أسبوعين إلى عام واحد، وتبلغ عن أنواع مختلفة من المعلومات. ولا تبلغ جميع البلدان عن الوضع القانوني، وليس من الممكن دائمًا التحقق من الإيداع أو الوضع القانوني لطلب براءة في مكاتب البراءات الوطنية
- النفاذ إلى المعلومات الجديدة والتطورات الجارية. تحتوي نشرات البراءات والجرائد على آخر التطورات وأخبار البراءات، ولكن لا توجد هناك آلية للتحديثات الدورية بشكل عام. ولا تتضمن النتائج بشأن البراءات المتحصل عليها من قواعد البيانات في كثير من الأحيان المعلومات المحدثة الموجودة في الملفات المجمعة وسجلات ومجلات البراءات.

**إدارة المخاطر.** إن المراجعة اليدوية التفصيلية لنتائج البحث هي الأفضل، لأنك في وضع مناسب لاكتشاف الأخطاء وتصحيحها وتطبيع البيانات (على سبيل المثال، الأخطاء الإملائية الواضحة أو الأسماء المختصرة أو النص المشوه الذي يشير إلى خطأ في الترجمة). ومع ذلك، يمكنك استكمال هذه المقاربة باستخدام عمليتي تطبيع البيانات وتنظيفها. وإذا تم إدخال نتائج البحث في وثيقة إكسل، فيمكنك معالجة التكرار باستخدام وظيفة إلغاء التكرار في إكسل؛ ويمكنك استخدام وظائف أخرى في إكسل لتنظيف أو تحسين عرض النتائج. ويُتاح أيضًا برنامج متخصص لتنظيف البيانات. قم بإعداد نشرات المعلومات (RSS) حيثما أمكن ذلك للحصول الفعال على المعلومات الجديدة ذات الصلة بتحديد حرية التصرف من عدمها. وتُعد العديد من المقاربات المرتبطة بإدارة المخاطر في هذه المرحلة متخصصة تقنيًا. ومع ذلك، يجب أن تعتبر نفسك السلطة النهائية المتحكمة في معالجة المخاطر المرتبطة بالبيانات.

- وضع سلسلة البحث والاختبار (تحسين سلسلة البحث) هي عملية تجريبية دون أي مقياس موضوعي للنجاح. يجب عليك مراجعة نتائج البحث الأولية وتعديل سلسلة البحث في ضوء النتائج المعروضة أمامك. وإذا انخرقت سلسلة البحث بعيدًا عن "جوهر" الاختراع، يمكن أن يؤدي إضفاء المزيد من التحسين عليها إلى تحريفها أكثر. وستولد أدوات تحسين سلسلة البحث اقتراحات أو معلومات بناءً على نماذج الارتباط التجريبي التي لم تُصمم بالضرورة للتعامل مع مجموعات بيانات مشابهة للاختراع الذي تبحث عنه.

- قد يؤدي تحسين المزج بين أساليب متعددة في البحث والذي يستخدم الكلمات الرئيسية ورموز التصنيف الدولي للبراءات إلى التسبب في تشتيت البحث بدلاً من تركيزه وتحسينه. وقد يؤدي استخدام بعض الكلمات الرئيسية لتوليد اقتراحات رموز التصنيف الدولي للبراءات إلى اقتراحات تؤدي إلى انحراف تركيز البحث بعيدًا عن جوهر الاختراع.

- يمكن أن يكون المعجم العلمي داخلًا في العملية ومعقدًا للغاية. إذ يمكن لخوارزمية البحث استرجاع مجموعة واسعة من البراءات تضم عناصر مطابقة مماثلة. ويمكن للفهم التقني أو القانوني المحدود أن يحد من قدرتك على تجميع براءات في مجموعات مناسبة للحصول على الرؤية المطلوبة حول حقوق البراءات التي تغطي اختراع العميل.

**إدارة المخاطر.** يمكنك التغلب على بعض القيود المفروضة على عملية البحث باستخدام الخيارات المختلفة التي توفرها قواعد البيانات المحددة. فقاعدة البيانات PATENTSCOPE توفر أدوات إزالة الغموض التي تساعد في عملية البحث، بما في ذلك:

- الترجمة على مختلف المستويات
- حفظ الاستعلام وتقسيمه (شجرة الاستعلام)
- توافر الصور
- التغطية الزمنية والمكانية
- التفكير المتطور باستخدام أداة WIPO PEARL، ونظام التصنيف التلقائي للبراءات (IPCCAT)، والبحث عن المصطلحات البحث والكلمات الرئيسية
- استخدام رموز البحث الجزئي لتحسين الكلمات الرئيسية عند صياغة البحث أو توسيع نطاقه.

وباستخدام هذه الأدوات، قد يكون من الممكن إدارة وتخفيف بعض القيود الناشئة عن عملية البحث.

وتتضمن المقاربة الأخرى لإدارة المخاطر الالتزام بالبحث والمراجعة على نطاق واسع. ويمكن أن يكون هذا على شكل البحث في أكثر من قاعدة بيانات واحدة ومراجعة أكبر عدد ممكن من نتائج البحث.

## 5. القيود والمخاطر المرتبطة بتحليل المعلومات لتحديد حرية التصرف من عدمها والتقرير النهائي (الوحدة الرابعة)

كما ذكر أعلاه، يمكن تشبيه الهدف النهائي لتحليل المعلومات لتحديد حرية التصرف من عدمها بتوقع نتائج التقاضي أو إجراء مشابه في المستقبل الافتراضي، حيث يجب عليك تخمين الأسباب التي قد يُستند إليها لتوجيه الاتهام بالتعدي، ويجب عليك أيضًا تخمين طبيعة التحليل الذي من شأنه أن يدعم نتيجة إيجابية لكل طرف من الأطراف.

ومن شأن التقاضي الفعلي بشأن التعدي (أو أي إجراء مشابه) أن يتضمن آراء الخبراء والأدلة من مصادر موثوقة من كلا طرفي النزاع، وسيتم في نهاية المطاف التقرير بشأن مسألة التعدي بواسطة قاضٍ أو هيئة محلفين أو غيرهم من صانعي القرارات (حسب البلد). وينطوي أي قرار من هذا القبيل بطبيعته على قدر من عدم القدرة على التنبؤ في النتيجة.

أنت هنا تطبق المبادئ العامة لتحليل التعدي بطريقة تقنية، غرضك هو تحليل وثائق البراءات من بلدان متعددة وفقًا لفهمك الحالي لقوانين والمبادئ التي تعمل بها. إنك تطبق هذه المبادئ العامة لتفسير أي مطالبة ومقارنتها باختراع عميلك، من أجل وضع تخمينات مستنيرة حول الكيفية التي سيفسر بها الخبراء في تقاضٍ مفترض في المستقبل نفس المطالبة بطريقة يفهم منها أنها تغطي (تستشف) اختراع العميل، وما إذا كان هذا الاختراع قد تعدى على المطالبة والبراءة التي وُجدت فيها هذه المطالبة.

وبالإضافة إلى التحدي المتمثل في تصور تقاضٍ مفترض بشأن التعدي، من المحتمل أن تحدث مشاكل بسبب إمكانية تغيير القوانين وحالاته للمعمول بها. وقد تتغير أيضًا القواعد والمعايير التي تنطبق على تفسير المطالبة وتحليل التعدي باستمرار. في حين يغير التفسير القضائي المستمر شكل المعايير القانونية التي قد تنطبق على هذه التحليلات. وقد تطبق هيئات صنع القرار المختلفة معايير مختلفة لتفسير المطالبات في نفس البلد. وقد تتغير القواعد والممارسات التي تؤثر على الوضع القانوني، وأحيانًا يتعذر تحديد الوضع القانوني عن طريق معاينة السجلات العامة. وبالتالي، فإن تحليل التعدي الأكثر تفصيلًا للمطالبة هو مجرد تقدير، ويجب عليك إبلاغ العميل بهذه المشاكل والمخاطر المحتملة.

وعلى الرغم من أن العميل يود غالبًا في أن يحصل على بيان نهائي بشأن عدم التعدي، إلا أنك لست في وضع يتيح لك تقديم مثل هذا اليقين. وتستند استنتاجاتك بعد تحليل المعلومات لتحديد حرية التصرف من عدمها إلى تحليل متعدد الخطوات ويمكن أن تؤثر عوامل مختلفة على دقة هذه الاستنتاجات. على سبيل المثال، يمكن للعميل تغيير اختراعه أثناء الاختبار وتطوير المنتج، بحيث تصبح بعض التحليلات أو كلها غير ذي صلة. وفي التقاضي المفترض في المستقبل، قد تتغير معايير وقواعد تحليل التعدي، أو قد تركز

المحكمة أو الهيئة القضائية على عوامل مختلفة لتفسير المطالبات، مما يؤدي إلى حدوث اختلاف ضئيل أو جذري في الاستنتاج. وفي حالة احتواء تحليل المعلومات لتحديد حرية التصرف من عدمها على مطالبات في طلب براءة عالق، قد يتغير نطاق هذه المطالبات قبل منح البراءة وقد لا يكون تحليلك دقيقًا بشأن المطالبات الممنوحة في النهاية.

وفيما يتعلق بالوضع القانوني لكل مطالبة، في بعض الحالات، يمكن الإبلاغ عما إذا كانت المطالبة نافذة حاليًا. وفي حالات أخرى، لا يمكن تحديد الوضع القانوني الحالي للمطالبة. وقد تكون البراءة طرفًا في إجراءات ما بعد منحها وهو ما قد يؤثر على الوضع القانوني، وربما لم تزود قاعدة البيانات التي جرى البحث فيها بتحديثات تتعلق بهذه الإجراءات، أو أنها زودت بها إلا أنك لم تتمكن من التوصل إليها، بغية تحديد ما إذا كان الوضع القانوني قد تغير. وإذا أجرى صاحب البراءة تعديلات على البراءة بعد منحها، فإن قاعدة البيانات التي يجري البحث فيها قد تتيح أو لا تتيح المطالبات المحدثة النافذة حاليًا. وقد تصدر براءة على طلب عالق بعد البحث لتحديد حرية التصرف من عدمها، أو ربما قد تكون صدرت في وقت سابق ولكن لم يتم تحديث سجل قاعدة البيانات عند إجراء البحث لتحديد حرية التصرف من عدمها.

وأخيرًا، على الرغم من أن عمليات البحث لتحديد حرية التصرف من عدمها قد تكون واسعة جدًا، فمن غير المحتمل أن تكون شاملة. وقد تكون هناك وثائق براءات لم تكتشفها أثناء هذا البحث لأسباب مختلفة، مثل عدم توصل مصطلحات البحث التي استخدمتها إلى وثيقة البراءة، أو لأن قاعدة البيانات لم تكن محدثة، أو أن طلب براءة تم إيداعه داخل 18 شهرًا السابقة لم يُنشر بعد. وإذا وردت في نتائج البحث وثيقة قد لا تكون ذات صلة بالبراءات، فلن يتم إجراء أي تحليل عليها لتحديد حرية التصرف من عدمها.

**إدارة المخاطر.** في ضوء المشكلات التي تمت مناقشتها أعلاه، يجب أن يتضمن كل تقرير نهائي على الأقل الأمور التالية لإخلاء المسؤولية:

- يستند التقرير فقط إلى المعلومات المقدمة للمراجع، وأي تغيير يدخله العميل على المنتج قد يغير الاستنتاجات التي تم التوصل إليها في التقرير.
- يقدم التقرير قرارات منطقية، لكن التقاضي بشأن البراءة لا يمكن التنبؤ به بطبيعته. وإذا حدث التقاضي في المستقبل، فقد يتوصل القاضي أو هيئة المحلفين أو غيرهم من صانعي القرارات إلى استنتاجات تختلف عن تلك الواردة في التقرير، حتى بوجود أدلة دامغة.
- يمثل التقرير محاولة لتطبيق القواعد والمعايير الحالية التي تمثل المبادئ العامة لتحليل التعدي. وقد تختلف القواعد والمعايير في كل بلد عن المبادئ العامة المطبقة في البحث والتحليل لتحديد حرية التصرف من عدمها كما هو وارد في التقرير. وقد تتغير القواعد والمعايير بسبب التغييرات في القوانين واللوائح المعمول بها، أو بسبب التفسير القضائي لهذه القوانين واللوائح.



– اتخاذ قرار **بالمضي قدماً في إضفاء مزيد من التطوير على الاختراع و/أو استخدامه في هذا البلد**، مع تحمل مخاطر القيام بذلك. ويمكن للعميل الاطلاع على إرشادات حول إضفاء مزيد من التطوير في منشورات الويبو بشأن استخدام الاختراعات الموجودة في الملك العام: دليل للمخترعين ورواد الأعمال (2020)

– **طلب مشورة قانونية** من متخصص قانوني (على سبيل المثال، محامي الملكية الفكرية) أو متخصص في البراءات مؤهل وفقاً للقوانين المعمول بها في ذلك البلد. ويعتمد تحليلك للتعدي على تطبيق المبادئ العامة لتفسير المطالبات والمقارنة بينها، ولا يشمل تطبيق المعايير القانونية الخاصة بكل بلد. ويُقدم استنتاجك في تقرير تقني لا يصل إلى درجة اعتباره استنتاج قانوني أو يقدم مشورة قانونية. ويتولى العميل مسؤولية اتخاذ خطوات إضافية مثل طلب المشورة القانونية بشأن هذه المسألة.

– اتخاذ قرار **بالسعي للحصول على حقوق الملكية الفكرية على اختراعه في ذلك البلد**، إذا استوفيت معايير الأهلية للحصول على البراءة.

## 2.6 ماذا لو أدى البحث عن وثائق البراءات وتحليلها لتحديد حرية التصرف من عدمها في البلد المعني إلى تصنيف براءة واحدة على الأقل باعتبارها "براءة ذات صلة - نافذة" في ذلك البلد

إذا كان الاستنتاج الذي توصلت إليه بعد عملية البحث والتحليل لتحديد حرية التصرف من عدمها في البلد المعني هو تصنيف مطالبة واحدة على الأقل في الفئة 1 أو الفئة 2، ووجدت أنها توجد ضمن براءة نافذة حالياً، حيث وجدت أن براءة واحدة على الأقل صُنفت على أنها "براءة ذات صلة - نافذة" في ذلك البلد، فيجب أن يفهم العميل أنه قد تكون هناك مشكلات محتملة لها علاقة بحرية التصرف من عدمها قد تواجه الاختراع في هذا البلد

وقد تستند الخيارات التي سيلجأ إليها العميل على ما إذا كانت المطالبات تغطي الميزات الأساسية للاختراع التي لا يمكن تغييرها أو الميزات الاختيارية التي يمكن تغييرها. ويمكن للعميل اللجوء إلى خيارات مثل:

– **الحصول على ترخيص** من صاحب البراءة يمنح الحق في صنع الاختراع الذي حددته المطالبات في البراءة التي صُنفت على أنها "براءة ذات صلة - نافذة".

– **طلب مشورة قانونية** من متخصص قانوني (على سبيل المثال، محامي الملكية الفكرية) أو متخصص في البراءات مؤهل وفقاً للقوانين المعمول بها في ذلك البلد. على سبيل المثال، يمكن لمحامي الملكية الفكرية أن يرى هل سيتم تطبيق استنفاد حقوق البراءات، أو مبدأ البيع الأول، أو الإعفاء من البحث، على براءة تغطي ميزة من ميزات الاختراع مثل مكون كيميائي أو آلة اشتراكها العميل. وبإمكان المتخصص القانوني تقديم المشورة للعميل بشأن الحالات التي يُسمح له فيها باستخدام الميزة المحمية ببراءة دون الحصول على إذن من صاحبها.

– يقدم التقرير الوضع القانوني لبراءة ما كما هو محدد حالياً باستخدام القواعد العامة الملقنة في الدليل. وفي بعض الحالات، لا يمكن تحديد الوضع القانوني لبراءة أو مطالبة. ويمكن أن يتغير الوضع القانوني لبراءة أو مطالبة متضمنة في براءة في المستقبل.

– إذا أُدرجت طلبات البراءات المنشورة، يقدم التقرير قراراً بشأن حقوق البراءات المحتملة إذا كانت المطالبة سُمّنت في شكلها الحالي. وقد لا ينطبق التحليل لتحديد حرية التصرف من عدمها على أي مطالبة أُدخلت عليها تعديلات إضافية.

– إذا أجرى صاحب البراءة تعديلات على براءته بعد منحها، فقد لا ينطبق التحليل لتحديد حرية التصرف من عدمها الوارد في التقرير على المطالبة (المطالبات) المعدلة.

– يُعتبر التقرير صالحاً فقط إذا كانت وثائق البراءات المُراجعة تمثل نتائج البحث لتحديد حرية التصرف من عدمها، ولكنها لا تمثل بالضرورة جميع حقوق البراءات القائمة حالياً.

– التقرير عبارة عن استنتاجات مستمدة من التحليل غير الرسمي لتحديد حرية التصرف من عدمها وليس استنتاجات قانونية. ولا تشكل البيانات الواردة في التقرير مشورة قانونية أو مشورة تجارية.

– لا توجد ضمانات في هذا التقرير. فقد أُتخذت أي قرارات أو استنتاجات واردة فيه استناداً إلى فهم أوجه الغموض والمخاطر المرتبطة بأي قرار لتحديد حرية التصرف من عدمها.

## 6. المضي قدماً: استخدام النتائج في التقرير النهائي

مع مراعاة جميع القيود وأوجه الغموض التي نوقشت أعلاه، يمكن أن تساعد الاستنتاجات التقنية التي تقدمها في التقرير النهائي العميل على اتخاذ قرارات مستنيرة بشأن كيفية المضي قدماً.

ويتحمل العميل مسؤولية أخذ جميع المعلومات التي تقدمها في الاعتبار، بما في ذلك المعلومات حول المخاطر المحتملة، ثم اتخاذ قرارات مستنيرة بشأن كيفية المضي قدماً في خطته بشأن استخدام الاختراع.

### 1.6 ماذا لو لم يؤد البحث عن وثائق البراءات وتحليلها لتحديد حرية التصرف من عدمها في البلد المعني إلى تصنيف أي براءة باعتبارها "براءة ذات صلة - نافذة" في ذلك البلد

إذا كان الاستنتاج الذي توصلت إليه بعد عملية البحث والتحليل لتحديد حرية التصرف من عدمها في البلد المعني هو عدم تصنيف أي مطالبة في الفئة 1 أو الفئة 2، وعدم تصنيف أي براءة نافذة حالياً على أنها "براءة ذات صلة - نافذة" في الزمان الذي يخطط عميلك أن يستخدم أثناءه الاختراع في هذا البلد (انظر الوحدة الرابعة، القسمان 1.6 و 2.6)، فيمكن للعميل اللجوء إلى خيارات مثل:

وهذا يعني أنك اكتسبت مهارات يمكنك استخدامها لتقييم ما إذا كانت حالات معينة مناسبة لتحديد اختراع على أنه يندرج ضمن الملك العام. على سبيل المثال، إذا استخدمت أدوات تحديد حرية التصرف من عدمها لاستكشاف حقوق البراءات حول اختراع ولم تتوصل إلى أي "براءة ذات صلة - نافذة" في بلد معين خلال فترة زمنية محددة، ويمكنك إثبات أن الاختراع قد تم الكشف عنه للجمهور، إذ ذلك يمكنك متابعة النظر فيما إذا كان محتملاً أن يكون الاختراع مندرجاً ضمن الملك العام في ذلك البلد في الفترة الزمنية التي يخطط أن يستخدم أثناءها العميل الاختراع. وإذا توصلت إلى أن اختراعاً يندرج ضمن الملك العام، فإنك تقوم بذلك وأنت مدرك للمخاطر المرتبطة به.

إن أي قرار تتخذه بشأن حقوق البراءات التي قد تغطي اختراع العميل، وأي قرار بشأن ما إذا كان الاختراع مندرجاً ضمن الملك العام، هو قرار تقني وليس رأياً قانونياً. ويُتخذ أي قرار من هذا القبيل دون تقديم ضمانات مع الإدراك الكامل بالمخاطر المحتملة. وينبغي أن تزود العميل بمعلومات مثل استراتيجية البحث التي استخدمتها، ونتائج البحث التي قمت بتحليلها، والأساس الذي تقوم عليه أي قرارات اتخذتها، والمخاطر المحتملة المرتبطة بعملية تحديد حرية التصرف من عدمها. ويتحمل العميل مسؤولية أخذ جميع المعلومات التي تقدمها في الاعتبار، ثم اتخاذ قرارات مستنيرة بشأن كيفية المضي قدماً في خطته بشأن استخدام الاختراع.

- **تصميم (تعديل) الاختراع** ليخرجه من نطاق المطالبات المحددة. بإمكانك مساعدة العميل على تحديد البدائل المحتملة التي تم الكشف عنها في البراءات المصنفة على أنها "براءة ذات صلة - نافذة" ولكن لم تتم المطالبة بها. وقد يؤدي ذلك إلى الحاجة إلى القيام ببحث وتحليل إضافيين لتحديد حرية التصرف من عدمها على الاختراع المعدل.
- **عدم صنع الاختراع في ذلك البلد.** يجوز للعميل قصر استخدام الاختراع على بلدان محددة حيث لم يتوصل فيها إلى أي براءات نافذة تضم مطالبات من الفئة 1 أو الفئة 2.
- إذا وُجدت المطالبات في براءات ستنتهي صلاحيتها قريباً، **فأرجئ ابتكار الاختراع أو استخدامه** حتى تنتهي صلاحية أي براءات مصنفة على أنها "براءة ذات صلة - نافذة".
- المضي قدماً في إضفاء مزيد من التطوير و/أو استخدام الاختراع **وتحمل مخاطر** القيام بذلك. قد يختار العميل الاعتماد على حقيقة مفادها أن صاحب البراءة لم يحاول إنفاذ حقوق براءته حتى الآن.
- التخلي عن الخطط الحالية لاستخدام الاختراع.

## 7. خاتمة

ألف هذا الدليل ليلقنك كيفية استخدام أدوات تحديد حرية التصرف من عدمها لاستكشاف حقوق البراءات التي قد تغطي اختراع العميل. ويتمثل هدفك من استخدام هذه الأدوات في البحث عن المعلومات وتقييمها لمعرفة ما إذا كانت هناك أي براءات نافذة يمكن أن تؤثر على الأغراض التي يخطط العميل أن يستخدم من أجلها الاختراع. وباستخدام هذه الأدوات، قد تتمكن من إتاحة المعلومات التي يمكن للعميل استخدامها لاتخاذ قرارات مستنيرة بشأن خطته وراء استخدام الاختراع.

وعلى الرغم من أن عنوان هذا الدليل يشير إلى أنك ستتعلم كيفية تحديد الاختراعات المندرجة ضمن الملك العام، إلا أنك في الواقع ستكون بنهايته اكتسبت مهارات استخدام أدوات تحديد حرية التصرف من عدمها لاستكشاف حقوق البراءات التي قد تغطي اختراعاً ما. وستكون تعلمت أيضاً التعرف على قيود استخدام هذه الأدوات والخطوات التي يمكنك اتخاذها لإدارة المخاطر المرتبطة بها.

# المرفقات

## المرفق ألف.1

ستساعدك القائمة المرجعية التالية 'التي تسرد الخطوات والاعتبارات' في تحديد المعلومات التي تحتاج إليها لتحديد كيفية وصف اختراع عميلك. قد لا تحتاج إلى كل الخطوات أو المعلومات في كل حالة تأخذها في الاعتبار.

### الوحدة الثانية. تحديد الاحتياجات من معلومات التكنولوجيا القائمة المرجعية

- إجراء مقابلة مع العميل:** جمع المعلومات حول الماهية-المكان-الزمان الخاصة باختراع وخطته من وراء استخدامه
- استخدم الأسئلة في الشكل 1 (الوحدة الثانية)، وتعديلها حسب الحاجة.
  - مراجعة النص الرئيسي للحصول على إرشادات مفصلة حول هدف الأسئلة ونوع المعلومات التي سيتم جمعها.
  - استخدام الشكل 2 (الوحدة الثانية)، كورقة عمل لتسجيل الإجابات وتدوين الملاحظات.

### أسئلة الجزء ألف: معلومات تقنية ذات صلة بالاختراع

- 
- القسم 1. لمحة عامة: الغاية، الغرض، الخطط؛ المشكلات التي سيحلها الاختراع
  - القسم 2. الوصف التقني للاختراع
  - 2.أ. الف. المجال التقني (المجالات التقنية) للاختراع ونوعه
  - 2.ب. التفاصيل التقنية للاختراع
  - المكونات والخطوات
  - العلاقات التقنية بين المكونات والأجزاء
  - النتيجة النهائية
  - القسم 3. الميزات الأساسية
  - القسم 4. الميزات الاختيارية
  - القسم 5. الميزات الوظيفية (أساسية أو اختيارية)
  - القسم 6. الحدود البارزة؛ القيم والنطاقات الحرجة
  - القسم 7. المعادلات والبدايل؛ استخدام المنتجات أو العمليات التجارية
  - القسم 8. الوثائق كمصدر للمعلومات الإضافية؛ الميزات غير النصية
  - القسم 9. المعلومات الأساسية
  - القسم 10. الاختلافات والميزات المحددة للاختراع

### أسئلة الجزء باء: المعلومات التجارية حول الاختراع

- 
- القسم 11. تحديد المكان والزمان الذي يخطط العميل أن يستخدم فيه الاختراع
  - البلدان المطلوب البحث فيها
  - الأطر الزمنية المطلوب البحث فيها
  - الموضوع الخاص بالبلدان أو الأطر الزمنية

### التحليل اللاحق وإعداد التقرير الموجز

- 
- مراجعة الملاحظات التي دونتها أثناء المقابلة مع العميل وأية وثائق قدمها.
  - تحديد ما إذا كانت هناك حاجة إلى إجراء مزيد من البحث.
  - تنظيم وتلخيص المعلومات؛ إعداد الإجابات لاستخدامها في التقرير الموجز.
  - إنجاز التقرير الموجز باستخدام النموذج في المرفق ألف.2.

### الجزء ألف من التقرير الموجز: المعلومات التقنية

- 
- **الوصف التقني للاختراع**
  - ابدأ بوصف الاختراع لإدراجه في القسم 2. باء من الملخص الموجز: "قدم ملخصًا للاختراع يصف كيفية تصنيعه من البداية إلى النهاية".
  - أنجز القسم 2. باء بإدخال: المكونات، الخطوات، الوظائف؛ التفاعلات؛ النتيجة (النتائج) النهائية
  - **مميزات الاختراع وتفصيله وفهم العميل للتقنية الصناعية السابقة**
  - أنجز الأقسام من 3 إلى 8 لتحديد أنواع مختلفة من الميزات والتفاصيل التقنية للاختراع.
  - أنجز الأقسام من 9 إلى 10 بإدراج فهم العميل للاختراع والتقنية الصناعية السابقة.

**الجزء باء من التقرير الموجز: المعلومات التجارية**

- أنجز القسم 11: خطط العميل من وراء استخدام الاختراع
- قائمة بالبلدان لاستخدامها في مرحلة البحث لتحديد حرية التصرف من عدمها
- أدرج التواريخ المتوقعة لاستخدام الاختراع في كل بلد على حدة
- حدد ما إذا كان العميل يخطط للأنشطة مختلفة في بلدان مختلفة؛ وإذا كان الأمر كذلك حدد ما الذي يخطط أن يقوم به العميل في كل بلد.
- مسألة اختيارية: التعليق على مختلف البلدان باعتبارها أسواق يُحتمل استهدافها

**الجزء جيم من التقرير الموجز: التحليل الإضافي**

- **مجموعة أولية من الكلمات الرئيسية والعبارات**
- راجع الملاحظات التي قدمها العميل أثناء المقابلة والأجوبة على الجزء ألف من التقرير الموجز، واجمع مجموعة أولية من الكلمات الرئيسية والعبارات المتعلقة بالاختراع.
- **مسألة اختيارية ولكن محبذة: صياغة مطالبات على غرار مطالبات البراءة لوصف الاختراع**
- صياغة مطالبة واحدة مستقلة على الأقل تكون واسعة النطاق بحيث تصف الاختراع بإدراج جميع ميزاته الأساسية
- مسألة اختيارية: صياغة مطالبات ضيقة النطاق تصف الميزات الاختيارية مثل التقييدات الإضافية في المطالبة؛ "مطالبة مصوّرة" تتضمن تفاصيل عن المكونات والخطوات المحددة التي يصنع من خلالها العميل الاختراع
- **مسألة اختيارية: التعليقات أو المواد الإضافية**

## المرفق ألف.2

يمكن إعداد التقرير الموجز باستخدام النموذج أدناه. ويشير العمود الأيسر إلى أسئلة المقابلة وأهدافها، كما هو مبين في الشكل 2 (الوحدة الثانية). ويوفر العمود الأيمن مساحات لإدخال المعلومات كما هو موضح، بغية إنشاء التقرير.

الوحدة الثانية. تحديد الاحتياجات من معلومات التكنولوجيا نموذج خاص بالتقرير الموجز	
أسئلة المقابلة	معلومات مستقاة من الملاحظات التي دوتها أثناء المقابلة مع العميل ومراجعة الوثائق والتحليل اللاحق
<b>الجزء ألف: المعلومات التقنية: لمحة عامة عن الاختراع وتفاصيله ومعلومات أساسية عنه</b>	
1. لمحة عامة: الغاية، الغرض، الخطط	<ul style="list-style-type: none"> <li>- أدرج المشكلة التي سيحلها الاختراع</li> <li>- أدرج الغاية أو الغرض من وراء (إذا كان هذا مختلفاً عن المشكلة التي سيحلها الاختراع)</li> <li>- حدد المشكلة التقنية التي سيحلها الاختراع</li> </ul>
المشكلات التي سيحلها الاختراع	
2. الوصف التقني للاختراع	ألف. أدرج المجال التقني (المجالات التقنية للاختراع)
ألف. المجال التقني (المجالات التقنية) ونوع (أنواع) الاختراع	<ul style="list-style-type: none"> <li>- حدد نوع (أنواع) الاختراع</li> </ul>
باء. التفاصيل التقنية للاختراع	باء. قدم ملخصاً للاختراع يصف كيفية تصنيعه من البداية إلى النهاية
المكونات والخطوات	<ul style="list-style-type: none"> <li>- أدرج مكونات الاختراع</li> <li>- أدرج خطوات الاختراع والمكونات المستخدمة في هذه الخطوات</li> <li>- حدد ميزات الاختراع من خلال وصفه من البداية إلى النهاية، من حيث التأثيرات التقنية للتفاعلات بين المكونات والخطوات</li> <li>- حدد النتيجة النهائية للاختراع من حيث الميزات التقنية التي تحل المشكلة التقنية</li> <li>- حدد المكونات التي قد تكون عبارة عن ميزات غير نصية                             <ul style="list-style-type: none"> <li>· الرسومات التقنية/الميكانيكية، المخططات الانسيابية، الرسوم البيانية</li> <li>· المكونات الكيميائية (قد تؤدي إلى بحث في المركب الكيميائي)</li> <li>· متواليات البروتين أو النوكليوتيدات (قد يؤدي إلى إجراء بحث في المتواليات).</li> </ul> </li> </ul>
العلاقات التقنية بين المكونات والأجزاء - المادية والزمنية والوظيفية	
النتيجة النهائية	
3. الميزات الأساسية	<ul style="list-style-type: none"> <li>- أدرج الميزات الأساسية للاختراع. ستكون هذه الميزات أهم مصدر للكلمات الرئيسية والعبارات التي ستستخدمها للبحث عن الكلمات الرئيسية والبحث في تصنيف البراءات</li> <li>- أدرج الكلمات الرئيسية والعبارات انطلاقاً من الميزات الأساسية</li> </ul>
4. الميزات الاختيارية	<ul style="list-style-type: none"> <li>- أدرج الميزات الاختيارية. يمكن استخدام هذه الميزات لتحسين عمليات البحث</li> </ul>
5. الميزات الوظيفية	<ul style="list-style-type: none"> <li>- أدرج الميزات الوظيفية. ستكون هناك حاجة إلى إجراء تحليل للبنية والوظيفة بغية تحديد المكونات و/أو الخطوات القادرة على أداء الوظيفة. وتأكد من أن أي مطالبات مصاغة على غرار البراءات تصف الميزات الوظيفية.</li> </ul>
6. الحدود البارزة	<ul style="list-style-type: none"> <li>- أدرج أي حدود في المكونات أو الخطوات أو الميزات حددها العميل                             <ul style="list-style-type: none"> <li>· بالنسبة لكل حد، حدد المكون أو الخطوة أو الميزة التي فرضت عليها حدود</li> </ul> </li> <li>- حدد أي حدود سلبية والمكون أو الخطوة أو الميزة المرتبطة بها. ضع علامة على الحدود السلبية التي يمكن استخدامها لاستبعاد موضوع معين من عمليات البحث.</li> <li>- حدد القيم أو النطاقات الحرجة المرتبطة بأي من المكونات أو الخطوات أو الميزات</li> </ul>
القيم والنطاقات الحرجة	

<p>7. المعادلات والبدايل</p> <p>- أدرج أي معادلات حددها العميل وما المكون أو الخطوة أو الميزة التي يمكن استبدالها بها. أدرج المرادفات.</p> <p>- أدرج أي بدائل حددها العميل وما المكون أو الخطوة أو الميزة التي يعتبرها بديلاً عنها. حدد ما إذا كانت أي بدائل مختلفة تمامًا عن الوصف الأصلي للاختراع بحيث تمثل اختراعًا مختلفًا قد يحتاج إلى إجراء بحث منفصل بشأنه.</p> <p>- أدرج المنتجات أو الطرق التجارية التي يستخدمها العميل، حسب اسمها العام (أسماءها العامة)؛ قم بإضافة الاسم العام (الأسماء العامة) إلى قائمة الكلمات الرئيسية.</p>	<p>استخدام المنتجات أو العمليات التجارية</p>
<p>8. الوثائق كمصدر للمعلومات الإضافية؛ الميزات غير النصية</p> <p>- أدرج أي ميزات أو حدود إضافية أو أي معلومات أخرى مفيدة موجودة في الوثائق الإضافية</p> <p>- أدرج أي ميزات غير نصية</p> <p>- إذا كان الاختراع يحتوي على ميزات غير نصية مثل المركبات الكيميائية، أو متواليات البروتين أو النوكليوتيدات، قم باستخلاصها لتستخدمها في البحث</p>	<p>8. الوثائق كمصدر للمعلومات الإضافية؛ الميزات غير النصية</p>
<p>9. المعلومات الأساسية</p> <p>- أدرج الملكية الفكرية التابعة للأطراف المعنية والأطراف الأخرى التي حددها العميل</p>	<p>9. المعلومات الأساسية</p>
<p>10. الاختلافات والميزات المحددة للاختراع</p> <p>- أدرج أي اختلافات حددها العميل وأشر إلى أي اختلافات تراها مهمة للاختراع</p>	<p>10. الاختلافات والميزات المحددة للاختراع</p>
<b>الجزء بء: المعلومات التجارية: في أي مكان وفي أي زمان يخطط العميل أن يستخدم الاختراع</b>	
<p>11. البلدان المطلوب البحث فيها والأطر الزمنية المطلوب البحث فيها</p> <p>- أدرج البلدان التي ستضمونها في البحث لتحديد حرية التصرف من عدمها (والت ترجمة اللغوية التي يمكن أن تحتاجها)</p> <p>- أدرج التواريخ المتوقعة لاستخدام الاختراع في كل بلد على حدة</p> <p>- حدد ما الذي يخطط أن يقوم به العميل في كل بلد</p> <p>الموضوع الخاص بالبلدان أو الأطر الزمنية</p>	<p>11. البلدان المطلوب البحث فيها والأطر الزمنية المطلوب البحث فيها</p>
<b>الجزء جيم: التحليل الإضافي</b>	
<p>مجموعة أولية من الكلمات الرئيسية والعبارات</p> <p>- أدرج الكلمات الرئيسية والعبارات بالاستناد إلى المكونات والخطوات والميزات الأساسية التي حددتها</p>	<p>مجموعة أولية من الكلمات الرئيسية والعبارات</p>
<p>صياغة مطالبات على غرار مطالبات البراءة</p> <p>- أدرج أي مطالبات على غرار مطالبات البراءة التي قمت بصياغتها لوصف الاختراع</p>	<p>صياغة مطالبات على غرار مطالبات البراءة</p>
<p>التعليقات أو المواد الإضافية</p> <p>على سبيل المثال، يمكنك تضمين الأشكال والرسوم البيانية والمخططات الانسيابية وما شابه ذلك التي قمت بوضعها لنقل معلومات حول اختراع العميل وخططه منه وراء استخدامه.</p>	<p>التعليقات أو المواد الإضافية</p>

## المرفق باء.1

ستساعدك القائمة المرجعية التالية التي تسرد الخطوات والاعتبارات في إجراء البحث لتحديد حرية التصرف من عدمها. قد لا تحتاج إلى كل الخطوات أو المعلومات في كل حالة تأخذها في الاعتبار.

### الوحدة الثالثة: إجراء البحث لتحديد حرية التصرف من عدمها القائمة المرجعية

<input type="checkbox"/>	<b>صياغة المدخلات للبحث عن الكلمات الرئيسية</b>	<input type="checkbox"/>
<input type="checkbox"/>	<b>تفكيك الاختراع:</b> قم بصياغة وصف عام واسع حول الطريقة التي يحل بها الاختراع المشكلة - حدد الميزات الأساسية للاختراع (انظر الجزء ألف (3) وأي مطالبات مُصاغة على غرار مطالبات البراءة في الجزء جيم من التقرير الموجز) - قم بتفكيك المكونات والخطوات بشكل منفصل؛ قم بتفكيك المكونات المركبة أو الخطوات؛ قم بتفكيك الميزات الوظيفية	<input type="checkbox"/>
<input type="checkbox"/>	<b>وضع قائمة موسعة من الكلمات الرئيسية والعبارات</b> - جمع الكلمات الرئيسية والعبارات: · استخدم نتائج التفكيك لصياغة وصف شامل للميزات · راجع المجموعة الأولية من الكلمات الرئيسية والمطالبات المصاغة على غرار البراءات (الجزء جيم من التقرير الموجز) للحصول على كلمات رئيسية إضافية - <b>توسيع الكلمات الرئيسية:</b> البحث عن المرادفات والمعادلات؛ قم بإجراء التوسع البنيوي والتوسع الوظيفي. استخدم أداة WIPO Pearl لإيجاد المصطلحات المستخدمة سلفاً في وثائق البراءات. - <b>مسألة محبذة:</b> اختبر الكلمات الرئيسية لاستكشاف أهميتها	<input type="checkbox"/>
<input type="checkbox"/>	<b>ابحث عن رموز تصنيف البراءات المحتملة التي قد تكون لها صلة بالاختراع.</b>	<input type="checkbox"/>
<input type="checkbox"/>	- ربط الكلمات الرئيسية والعبارات برموز التصنيف، وخاصة رموز التصنيف الدولي للبراءات. - استخدم الأدوات لإيجاد الرموز التي قد تنطبق: نظام التصنيف التلقائي للبراءات (IPCCAT)، الأداة الإحصائية (STATS)، والبحث عن المصطلحات. - ابحث عن رموز التصنيف المرتبطة بوثائق البراءات المعروفة، مثل البراءات التي قد يكون العميل حدها، أو البراءات المتوصل إليها من خلال عمليات البحث عن الكلمات الرئيسية. - قم باختبار وتصنيف رموز التصنيف الدولي للبراءات لقدرتها على التوصل إلى الوثائق ذات الصلة بالميزات	<input type="checkbox"/>
<input type="checkbox"/>	<b>اختيار قاعدة البيانات (قواعد البيانات) للبحث فيها</b>	<input type="checkbox"/>
<input type="checkbox"/>	- <b>التغطية الجغرافية</b> لكل بلد معني: هل معلوماتها كاملة ومحدثة؟ - <b>التغطية الزمنية</b> لكل بلد معني: هل تعود إلى فترات زمنية ماضية بما فيه الكفاية؟ - <b>وظائف البحث:</b> إمكانية البحث في الملخص، والمطالبات، والنص الكامل، والعنوان، وغيرها من المعلومات مثل صاحب البراءة، والوضع القانوني. وإمكانية البحث في الطلبات المنشورة. وإمكانية عرض الصور. وإمكانية البحث عن ميزات غير نصية (إن وجدت). - <b>دعم اللغة:</b> إمكانية البحث باللغة (اللغات) المطلوبة؛ أدوات الترجمة. - إمكانية الحصول على سجلات البراءات المفيدة من الناحية التقنية للتحليل والتقارير.	<input type="checkbox"/>
<input type="checkbox"/>	- حدد ما إذا كان البحث في قواعد بيانات متعددة ضرورياً لتحقيق التغطية والوظائف المرغوبة.	<input type="checkbox"/>
<input type="checkbox"/>	<b>إجراء البحث لتحديد حرية التصرف من عدمها: استراتيجية تمزج بين الكلمات الرئيسية ورموز تصنيف البراءات</b>	<input type="checkbox"/>



<p>– <b>استراتيجية البحث: ابحث في المطالبات والملخص أولاً</b> (العنوان اختياري)؛ خزن جميع عمليات البحث ونتائج البحث.</p>	<input type="checkbox"/>
<p>– <b>البحث الواسع الأولي:</b> استخدم سلسلة بحث تتضمن مجموعة شاملة من الكلمات الرئيسية (والعبارات) مرفقة بمجموعة من الرموز الشاملة للتصنيف الدولي للبراءات.</p> <ul style="list-style-type: none"> <li>· قم بمراجعة وتصنيف نتائج البحث الأولية.</li> </ul>	
<p>– قم بتعديل البحث وتنقيحه حسب الضرورة (إذا عرض البحث الأولي الكثير من النتائج، أو النتائج التي تبدو بوضوح أنها واسعة جداً أو غير ذات صلة).</p> <ul style="list-style-type: none"> <li>· التعديل الأولي: عمليات البحث الخاصة بالميزات؛ سلاسل البحث تتضمن الكلمات الرئيسية ورموز التصنيف الدولي للبراءات المرتبطة بميزة محددة؛ قم بمراجعة النتائج</li> <li>· الخيارات: تضيق الاستعلام وتوسيعه؛ توسيع نطاق البحث</li> <li>· استخدم الأدوات: WIPO Pearl للاختبار الكلمات الرئيسية؛ استرجاع المعلومات بلغات متعددة (أو التوسع بلغات متعددة) (WIPO CLIR) للبحث عن الوثائق غير الإنجليزية؛ أدوات الترجمة؛ نظام التصنيف التلقائي للبراءات (IPCCAT) أو الأداة الإحصائية (STATS) لتنقيح رموز التصنيف الدولي للبراءات.</li> </ul>	
<p>– البحث في الميزات غير النصية (إن وجدت): استخدم قواعد البيانات المتخصصة إذا لزم الأمر للبحث في المركبات الكيميائية، والمتواليات، وغير ذلك.</p>	<input type="checkbox"/>
<p>– استمر في تنقيح ومراجعة البحث لتحديد حرية التصرف من عدمها ويجب عليك أن تعلم في أي وقت تتوقف عن البحث.</p>	<input type="checkbox"/>
<p><b>إعداد تقرير البحث</b></p>	<input type="checkbox"/>
<p>– حدد نتائج البحث النهائية التي ستدرجها في تقريرك.</p> <p>– مسألة اختيارية: صنف نتائج البحث، وأزل المبتكر منها.</p> <p>– قم بتنسيق نتائج البحث، ويفضل أن يكون ذلك على شكل جدول يحدد وثيقة البراءة وبشير إلى كيفية مطابقتها لمدخلات البحث.</p>	<input type="checkbox"/>
<p>– ينبغي أن يتضمن تقرير البحث الخاص بك ما يلي:</p> <p>– لمحة عامة عن البحث:</p> <ul style="list-style-type: none"> <li>· وصف موجز للاختراع والميزات التي تم البحث عنها، وقواعد البيانات التي تم البحث فيها، اللغات والأدوات المستخدمة، مثل أدوات الترجمة؛ أي معايير خاصة بالعمل.</li> </ul>	
<p>– استراتيجية البحث:</p> <ul style="list-style-type: none"> <li>· عرض سلاسل البحث المختارة وعدد وثائق البراءات المعروضة في النتائج</li> <li>· أذكر أي قرارات استراتيجية بما في ذلك التعديلات التي أدخلت على البحث وقرارك بالتوقف عن البحث ومعايير تصنيف النتائج.</li> </ul>	
<p>– نتائج البحث:</p> <ul style="list-style-type: none"> <li>· الخيارات: قائمة رئيسية واحدة (الجدول) أو قوائم متعددة</li> <li>· الخيارات: ترتيب حسب البلد أو تاريخ انتهاء الصلاحية المتوقع أو ميزة أساسية من ميزات الاختراع أو التصنيف المسند أو مخاوف العميل.</li> </ul>	<input type="checkbox"/>
<p>– الاستنتاجات: اجعلها في حدها الأدنى.</p>	

## المرفق جيم.1

يتضمن تحليل المعلومات لتحديد حرية التصرف من عدمها تحليلين منفصلين: تحليل التعدي وتحديد الوضع القانوني. وستساعدك القائمة المرجعية التالية التي تسرد الخطوات والاعتبارات في تحليل وثائق براءات التي قد تكون ذات صلة والتي توصلت إليها أثناء البحث لتحديد حرية التصرف من عدمها. وقد لا تحتاج إلى كل الخطوات أو المعلومات في كل حالة تأخذها في الاعتبار.

### الوحدة الرابعة: قراءة المطالبات ومعلومات الوضع القانوني القائمة المرجعية

<input type="checkbox"/>	<b>تنظيم تحليل المعلومات لتحديد حرية التصرف من عدمها</b>	<input type="checkbox"/>
<input type="checkbox"/>	<ul style="list-style-type: none"><li>- اتخذ قرار بشأن الكيفية التي ستنظم بها نتائج البحث (على سبيل المثال، حسب البلد أو الميزة أو التصنيف)</li><li>- قبل البدء في تحليل المعلومات لتحديد حرية التصرف من عدمها أو بعده.</li><li>- اتخذ قرار ما إذا كنت ستقوم بتحليل التعدي أولاً أم تحديد الوضع القانوني أولاً.</li></ul>	<input type="checkbox"/>
<input type="checkbox"/>	<b>تحليل التعدي:</b> حدد النطاق المحتمل للمطالبة، وما إذا كان يمكن القول على أن المطالبة تغطي اختراع العميل.	<input type="checkbox"/>
<input type="checkbox"/>	<ul style="list-style-type: none"><li>- ابدأ بالمطالبات المستقلة لكل براءة.</li><li>- مسألة اختيارية: قم بإجراء مقارنة سريعة للمطالبة باختراع العميل. إذا كان نص المطالبة يتطلب ميزة واضح أن اختراع العميل لا يحتوي عليها، فقد لا يكون من الضروري إجراء تحليل تفصيلي. قم بتدوين الملاحظات بشأن الاختلافات الموجودة.</li></ul>	<input type="checkbox"/>
<input type="checkbox"/>	<b>تفسير المطالبة:</b> قم بتفسير (تأويل) معنى ونطاق المطالبة (انظر الملحق جيم.2). <ul style="list-style-type: none"><li>- استخدم ورقة عمل مخطط المطالبة في الملحق جيم.2 لتنظيم تحليلك.</li><li>- قم بتقسيم المطالبة ولصق الديباجة والوصلة الانتقالية وكل تقييدات(عناصر) المطالبة في صف منفصل من مخطط المطالبة.</li><li>- قم بتفسير (تأويل) نطاق كل جزء المطالبة والتقييدات:<ul style="list-style-type: none"><li>· ابدأ بنص المطالبة (معنى بسيط) - ما هو المطلوب؟</li><li>· اطلع على مصادر إضافية للمعلومات (المواصفات، سجل معالجة البراءة، وغير ذلك).</li><li>- أدخل الملاحظات حول تفسير المطالبة في مخطط المطالبة لكل جزء وتقييد.</li></ul></li></ul>	<input type="checkbox"/>
<input type="checkbox"/>	<b>خطوة المقارنة:</b> قارن المطالبة المفسرة مع اختراع العميل. <ul style="list-style-type: none"><li>- لكل جزء من المطالبة أو تقييد منها، قم بمعاينة اختراع العميل وحدد ما إذا كان يفي بمتطلبات ذلك الجزء أو التقييد.</li><li>- لكل جزء من المطالبة أو تقييد منها، أدخل معلومات حول اختراع العميل في نفس الصف، في العمود المعنون "البنية المطابقة في اختراع العميل".<ul style="list-style-type: none"><li>· إذا كان اختراع العميل لا يحتوي على بنية أو وظيفة مقابلة، فاترك الخانة فارغة أو قم بتدوين ملاحظات حول الاختلافات الموجودة.</li><li>· قد يكون لاختراع العميل ميزات إضافية غير موجودة في المطالبة.</li></ul></li><li>- لكل جزء من المطالبة أو تقييد منها تمت مقارنته، أدخل استنتاجك في العمود المعنون "التقييد مستوفى؟" مع تقديم ملاحظات توضيحية إذا لزم الأمر.</li></ul>	<input type="checkbox"/>
<input type="checkbox"/>	<b>التوصل إلى استنتاج بعد تحليل التعدي على المطالبة:</b> <ul style="list-style-type: none"><li>- بناءً على مقارنة المطالبة المفسرة ككل مع اختراع العميل ككل، توصل إلى استنتاج بشأن هذه المطالبة:<ul style="list-style-type: none"><li>· <b>يمكن أن تفسر على أنها تغطي اختراع العميل</b> (مطالبة من الفئة 1) <b>أو قد تفسر على أنها تغطي اختراع العميل</b> (مطالبة من الفئة 2)</li><li>· <b>لا يبدو أنها تغطي اختراع العميل</b> (مطالبة من الفئة 3)</li><li>· <b>لا يمكن التقرير</b> (مطالبة من الفئة 4): لم يكن نطاق تقييد المطالبة واضحاً، أو أن شيئاً ما في اختراع العميل غامض أو غير معروف.</li></ul></li><li>- كرر الأمر لكل مطالبة مستقلة في البراءة (أو الطلب).</li><li>· إذا تم تصنيف مطالبة مستقلة باعتبارها مطالبة من الفئة 1 أو 2، فقم بتحليل المطالبات التابعة.</li></ul>	<input type="checkbox"/>

<p><b>تحديد الوضع القانوني:</b> هل البراءة نافذة في المكان والزمان الذي سيستخدم فيه وأثناءه الاختراع؟</p>	<input type="checkbox"/>
<p>- حدد الوضع القانوني لكل براءة ممنوحة:          · نافذة ("حية"). قم بحساب مدة البراءة المتوقعة.          · انتهت صلاحيتها/غير نافذة ("ميتة"). إذا أصبحت البراءة غير نافذة قبل انتهاء مدتها بالكامل، فما سبب ذلك؟          · وضع قانوني غامض/غير محدد.          - إذا قمت بتحليل الطلبات المنشورة، فحدد ما إذا كان الطلب لا يزال عالقاً. إذا كان الأمر كذلك، حدد المدة المحتملة لأي براءة قد تمنح في المستقبل.</p>	<input type="checkbox"/>
<p><b>القرارات النهائية استناداً إلى تحليل المعلومات لتحديد حرية التصرف من عدمها:</b> صنف كل براءة بناءً على تحليل التعدي وتحديد الوضع القانوني.</p>	<input type="checkbox"/>
<p>- براءة ذات صلة: مطالبة واحدة على الأقل من الفئة 1 أو 2. يجب لفت انتباه العميل إلى أي "براءة ذات صلة - نافذة".          - من غير المرجح أن تكون ذات صلة: كل المطالبات من الفئة 3          - لا يوجد تحليل للمطالبات لأنها واردة في براءة غير نافذة          - لا يمكن التقرير: لا يمكنك الوصول إلى استنتاج أثناء تحليل التعدي (جميع المطالبات من الفئة 4) و/أو لا يمكنك تحديد الوضع القانوني.</p>	<input type="checkbox"/>
<p><b>إعداد التقرير النهائي:</b> استخدم النموذج الوارد في المرفق جيم.3</p>	<input type="checkbox"/>
<p>- الاختراع: الوصف التقني للاختراع وخطط العميل من وراء استخدامه.          - البحث لتحديد حرية التصرف من عدمها: ملخص البحث لتحديد حرية التصرف من عدمها؛ لا يوجد تحليل لمطالبات.          - تحليل المعلومات لتحديد حرية التصرف من عدمها: الإبلاغ عن النتائج باستخدام لغة تقنية.          · حدد جميع الوثائق التي تم تحليلها، إلى جانب قرارات النهائي والتصنيف النهائي الذي طبقت عليها.          · ناقش وثائق البراءات المحددة التي تود لفت انتباه العميل إليها.</p>	<input type="checkbox"/>
<p><b>الاستنتاجات وإخلاء المسؤولية:</b>          - لخص أهم النتائج والتفاصيل.          - ناقش حدود ومخاطر تحديد حرية التصرف من عدمها، وخاصة مخاطر تحليل المعلومات لتحديد حرية التصرف من عدمها.</p>	<input type="checkbox"/>

## المرفق جيم.أ2

الوحدة الرابعة: تحليل المعلومات لتحديد حرية التصرف من عدمها: قراءة المطالبات ومعلومات الوضع القانوني نموذج مخطط المطالبة مشفوع بالتعليقات والتعليمات

رقم البراءة	رقم المطالبة	تفسير المطالبة	البنية المطابقة في اختراع العميل	هل يبدو أن التقييد مستوفى؟
		[هذا العمود يمكنك من إدخال الملاحظات والتعليقات. ويجب أن تساعدك هذه الملاحظات على فهم نطاق الديباجة والوصلة الانتقالية وكل تقييد من تقييدات المطالبة.]	[يُدخل في هذا العمود أي شيء من اختراع العميل قد يندرج في نطاق ما هو وارد في الجزء المطابق من المطالبة، ولا سيما كل تقييد من المطالبة. أدرج التفسيرات إذا لزم الأمر.]	[حاول الوصول إلى استنتاج (مشفوع بملاحظات توضيحية إذا لزم الأمر) بشأن ما إذا كان تقييد المطالبة مستوفى أم لا وإلى أي حد هو كذلك. اختر بين "نعم" أو "لا" أو "على الأرجح نعم" أو "على الأرجح لا" أو "بالتأكيد لا".]
	<b>[قم بلمصق الديباجة هنا.]</b>	[تفسير الديباجة: ما طبيعة الاختراع؟ ما هو الموضوع العام للمطالبة؟]	[قارن الديباجة باختراع العميل. ناقش ما إذا كان اختراع العميل يتضمن نفس نوع الاختراع والموضوع العام.]	[قرر ما إذا كان اختراع العميل قد يقع ضمن نفس نوع الاختراع والموضوع.]
	<b>[قم بلمصق الوصلة الانتقالية أو العبارة الانتقالية هنا.]</b>	[تفسير العبارات الانتقالية مثل: "يتألف من" أو "يتكون من" أو "يتكون أساسًا من" أو "يتميز ب".]	[حدد ما إذا كانت الوصلة الانتقالية مهمة.]	[حدد ما إذا كان للوصلة الانتقالية تأثير على القرار النهائي.]

<p>[حدد ما إذا استوفى التقييد الأول العنصر أو البنية المطابقة في اختراع العميل. وإذا لزم الأمر، قم بتضمين ملاحظات توضح استنتاجك. وتشمل خيارات الاستنتاج ما يلي: "نعم" أو "لا" أو "على الأرجح نعم" أو "على الأرجح لا" أو "لا يمكن التقرير".]</p>	<p>[قارن التقييد الأول باختراع العميل. ناقش ما إذا كان هناك عنصر أو بنية مطابقة في اختراع العميل. قد تدور هذه المناقشة حول ما يبدو متشابهًا أو ما يبدو مختلفًا أو غامضًا.]</p>	<p>[ناقش نطاق التقييد. ويمكن أن يتضمن هذا القسم تعليقات حول كيفية وصف هذا التقييد في المواصفات.]</p>	<p>/قم بلمصق التقييد الأول هنا.]</p>
<p>[قرر ما إذا كان كل قيد يتم تلبيته بواسطة عنصر أو بنية مقابلة في اختراع العميل.]</p>	<p>[قارن كل تقييد باختراع العميل.]</p>	<p>[ناقش نطاق كل تقييد.]</p>	<p>[تابع لمصق كل تقييد من تقييدات المطالبة في كل صف.]</p>
<p>...</p>	<p>...</p>	<p>...</p>	<p>...</p>

**ملاحظات إضافية:**

<p><b>الاستنتاج: فئة المطالبة:</b> <b>تعليقات إضافية:</b></p>	<p><b>حدد فئة المطالبة بناءً على مقارنة المطالبة ككل مع الاختراع ككل (انظر القسم سادسا، 1.6، الوحدة الرابعة).</b> 1. يمكن أن تفسر على أنها تغطي اختراع العميل. 2. قد تفسر على أنها تغطي اختراع العميل. 3. لا يبدو أنها تغطي اختراع العميل. 4. لا يمكن التقرير.</p>
---	--

## المرفق جيم.2ب

توفر ورقة العمل أدناه نموذجًا لإنشاء مخطط مطابقة لمطالبة واحدة. استخدم ورقة عمل منفصلة لكل مطابقة وقم بتخصيصها بإضافة صفوف كافية لتوفير صف منفصل لكل تقييد من تقييدات المطالبة أو جزء منها.

الوحدة الرابعة: تحليل المعلومات لتحديد حرية التصرف من عدمها: قراءة المطالبات ومعلومات الوضع القانوني  
ورقة عمل الخاصة بمخطط المطالبة

رقم البراءة	رقم المطالبة	تفسير المطالبة	البنية المطابقة في اختراع العميل	هل يبدو أن التقييد مستوفى؟

### ملاحظات إضافية:

**حدد فئة المطالبة بناءً على مقارنة المطالبة ككل مع الاختراع ككل (انظر القسم سادسا.1.6، الوحدة الرابعة).**

1. يمكن أن تفسر على أنها تغطي اختراع العميل.  
2. قد تفسر على أنها تغطي اختراع العميل.  
3. لا يبدو أنها تغطي اختراع العميل.  
4. لا يمكن التقرير.

**الاستنتاج:  
فئة المطالبة:  
تعليقات إضافية:**

### المرفق جيم.3

خط العمل من وراء استخدام الاختراع: أضف المعلومات التجارية من الجزء باء من التقرير الموجز.

البلد أو البلدان التي يخطط أن يستخدم فيها العمل الاختراع:

النشاط المخطط له/ الأنشطة المخطط لها في كل بلد:

#### الإطار الزمني لكل بلد:

ملخص البحث لتحديد حرية التصرف من عدمها: في هذا الجزء من التقرير، يجب أن يتضمن الملخص الموجز للبحث لتحديد حرية التصرف من عدمها المعلومات التالية (إذا كان ذلك مناسباً) وأي معلومات وتعليقات إضافية من شأنها توضيح تفاصيل البحث لتحديد حرية التصرف من عدمها أو تحسين فهم النتائج.

قواعد البيانات التي تم البحث فيها:

البلدان ومكاتب البراءات التي تم البحث فيها: المكتب الأوروبي للبراءات أو الويبو/معاهدة التعاون بشأن البراءات تعتبر "مكاتب براءات".

اللغة (اللغات) المستخدمة في البحث:

الحدود الزمنية: إذا اقتصر البحث على إطار زمني محدد، فقم بتحديد الحدود الزمنية للبحث.

أنواع وثائق البراءات التي تم البحث فيها: البراءات الممنوحة فقط؟ طلبات البراءات المنشورة؟

الموضوع الذي تم البحث فيه: المطالبات، العنوان، الملخص، وغير ذلك.

مصطلحات البحث ورموز تصنيف براءات الاختراع المستخدمة في البحث: يمكن عرض ملخص لمصطلحات البحث في جدول كما هو موضح أدناه. ويمكنك تضمين عدد النتائج لكل ميزة أو معلومة مدخلة. ويمكنك أيضاً تضمين ملاحظات حول الأدوات أو الاستراتيجيات التي استخدمتها للتوصل إلى الكلمات الرئيسية أو رموز تصنيف البراءات، مثل WIPO Pearl أو IPCCAT أو STATS أو CLIR أو الأدوات التي تتيحها قواعد البيانات التجارية.

رموز التصنيف الدولي للبراءات	الكلمات الرئيسية، مصطلحات البحث	ميزة الاختراع

مسألة اختيارية: قدم تفاصيل عن سلاسل البحث والتنقيحات التي أجريتها على البحث: إن أمكن، اعرض سلاسل البحث وناقش أي تنقيحات أجريتها على البحث فحققت نتائج أفضل.

يُتاح هذا النموذج لتوضيح كيفية تنظيم التقرير النهائي وعرضه. وتُعد الملاحظات بخط مائل مجرد ملاحظات واقتراحات. ومن المهم اتباع الإرشادات الموجودة في القائمة المرجعية والاطلاع على مناقشة التقرير النهائي في الوحدة الرابعة للحصول على إرشادات أكثر تفصيلاً.

الوحدة الرابعة: تحليل المعلومات لتحديد حرية التصرف من عدمها: قراءة المطالبات ومعلومات الوضع القانوني

#### نموذج خاص بالتقرير النهائي

اجعل كل صفحة من هذه الوثيقة سرية

#### عنوان المشروع

مقدمة وتحديد المشاركين في المشروع:

حدد العميل، ومركز دعم التكنولوجيا والابتكار وموظفي هذا المركز المشاركين في البحث.

ويمكن أن تتضمن هذه الملاحظات ملخصاً للتفاعلات التي جرت بين مركز دعم التكنولوجيا والابتكار والعميل: على سبيل المثال، الاتصال الأولي، المقابلة، فترة البحث، الأطر الزمنية.

#### الاختراع

ملخص الاختراع:

قدم ملخصاً موجزاً للاختراع العميل استناداً إلى التقرير الموجز الوارد في الوحدة الثانية، وأي فهم إضافي للاختراع الذي اكتسبته خلال الفترة المتبقية من المشروع.

يتيح هذا الملخص للعميل لمعرفة كيفية فهمك للاختراع (وإجراء تصحيحات على هذا الفهم، إذا لزم الأمر).

وصف اختراع العميل: قدم مزيداً من التفاصيل حول الاختراع، استناداً إلى المعلومات التقنية التي جمعتها في السؤال 2 وأي معلومات إضافية ذات صلة.

مطالبات على غرار البراءات: إذا قمت بصياغة مطالبات على غرار البراءات، فقم بإدراجها هنا.

الميزات الأساسية: أذكر باختصار المكونات والخطوات (طرق الصنع) والميزات الوظيفية والقيم الحرجة (الحدود) والنطاقات الحرجة والعناصر الأخرى التي حددتها كميزات أساسية للاختراع.

المعلومات التقنية الأخرى المستخدمة في البحث لتحديد حرية التصرف من عدمها: أدرج الميزات الاختيارية، والبدايل، والميزات غير النصية مثل المخططات الانسيابية، والمركبات الكيميائية، ومتواليات البروتين أو النوكليوتيدات وأي موضوع تم استبعاده على وجه التحديد.

**أنواع أخرى من عمليات البحث، إن وجدت: أذكر أنواع أخرى من عمليات البحث إذا أجريت؛ على سبيل المثال، البحث عن الميزات غير النصية مثل المركبات الكيميائية أو معلومات عن المتواليات، أو البحث عن مخترعين محددين أو شركات محددة.**

### ملخص نتائج البحث لتحديد حرية التصرف من عدمها:

قدم ملخصًا موجزًا لنتائج البحث. مثلًا:

كم عدد الوثائق التي توصلت إليها؟ يمكن أن تتضمن المعلومات الإضافية ما يلي: عدد الوثائق التي توصلت إليها في مراحل البحث المختلفة والقرارات التي اتخذتها حول كيفية تنقيح البحث.

كم عدد الوثائق (من إجمالي نتائج البحث) التي تم تحديدها على أنها "وثائق قد تكون لها صلة بالبراءات" وتم اختيارها لإجراء مزيد من التحليل عليها؟ ما هي المعايير المستخدمة للقول بأن نتيجة من نتائج البحث وثيقة قد تكون لها صلة بالبراءات واختيارها لإجراء مزيد من التحليل عليها؟

هل استخدمت معايير محددة للقول بأن بعض نتائج البحث "قد تكون غير ذات صلة" واستبعادها من إجراء مزيد من التحليل عليها؟

قم بتضمين أي ملاحظات إضافية تعتبرها مفيدة.

### تحليل المعلومات لتحديد حرية التصرف من عدمها

#### مقدمة ونظرة عامة

يجب تنظيم المعلومات بطريقة مفيدة للعميل. ويمكنك تضمين ملاحظات حول كيفية وسبب تنظيم المعلومات بهذه الطريقة.

أدرج أي ملاحظات حول قيامك بتنظيف نتائج البحث من عدمه. ويتمثل أحد أنواع التنظيف في تحديد الوضع القانوني أولاً للتوصل إلى البراءات غير النافذة (منتهاية الصلاحية، أو منقضية، أو متخلى عنها، أو مسحوبة، أو مبطللة، أو متنازل عنها، وما إلى ذلك). وهناك نوع آخر من التنظيف وهو إجراء مقارنة سريعة بين مطالبات البراءات واختراع العميل لمعرفة ما إذا كانت المطالبات تتطلب ميزات (عناصر) لا يمكن رؤيتها بوضوح في اختراع العميل. هل قررت أنك لست بحاجة إلى إجراء تحليل كامل للتعدي على هذه البراءات؟

ويجب أن يسرد قسم تحليل المعلومات لتحديد حرية التصرف من عدمها جميع البراءات التي حددتها على أنها قد تكون ذات واخترتها لإجراء مزيد من التحليل عليها من أي نوع. وإذا قمت بتحليل أنواع أخرى من وثائق البراءات، مثل الطلبات المعلقة أو نماذج المنفعة (البراءات البسيطة) أو براءات من البلدان غير المستهدفة، فينبغي أيضًا إدراجها.

ويتمثل أحد الخيارات في توفير قائمة رئيسية بكل وثائق البراءات التي قمت بتحليلها، مرتبة في شكل جدول مع تخصيص صف لك وثيقة براءة. ويجب أن يشتمل مدخل كل براءة على الحد الأدنى من البيانات الجغرافية مثل الرقم والعنوان وتاريخ منحها والبلد الذي منحها وتاريخ الأولوية وتاريخ انتهاء الصلاحية المتوقع، ويمكن أن يشمل المخترعين وأصحاب البراءة (المودعين والمتنازل لهم) أو غيرها من المعلومات. (إذا قمت بتحليل طلبات البراءات أو وثائق البراءات الأخرى التي لم تُمنح عليها براءة، فقد يكون من المفيد عرض ذلك في جدول منفصل). ويتيح هذا ملخصًا مفيدًا لخطوة تحليل المعلومات لتحديد حرية التصرف من عدمها.

وإذا حددت الوضع القانوني، فقم بإدراجه في جدول، بعبارة مثل "نافذة" أو "غير نافذة" أو "لا يمكن التقرير" أو "لم يتم التقرير". وأدرج ملاحظات حول التحليل الذي أجريته، على سبيل المثال ما إذا كنت قد أجريت تحليل التعدي أو تحديد الوضع القانوني، وما إذا كنت قد أجريت كلاهما.

ويجب أن يتضمن الجدول عمودًا لإدخال ملخص عن القرار النهائي، وإدراج تصنيف البراءات والملاحظات. وفيما يلي خيارات تصنيف البراءات:

- "براءة ذات صلة" (مطالبات من الفئة 1 أو 2) وما إذا كانت "نافذة" أو "منتهاية الصلاحية/ غير نافذة"
- "من غير المرجح أن تكون ذات صلة" (مطالبات من الفئة 3) وما إذا كانت "نافذة" أو "منتهاية الصلاحية/ غير نافذة"
- "لا يوجد تحليل للمطالبات لأن البراءات انتهت صلاحيتها/غير نافذة."
- "لا يمكن التقرير" (نطاق المطالبة غير واضح) (مطالبات من الفئة 4) أو الوضع القانوني غير واضح).

**مناقشة وثائق البراءات بشكل منفصل:** في هذا الجزء من التقرير، ناقش البراءات (والطلبات) التي تريد لفت انتباه العميل إليها. ليس عليك مناقشة كل براءة (أو طلب) قمت بتحليله.

**معلومات البراءات:** لكل براءة تود مناقشتها، حدد البراءة حسب رقمها وعنوانها، وقدم معلومات جغرافية إضافية مثل البلد الذي منحها، والمخترع، وصاحبها (أصحابها)، والمطالبات ذات الأولوية، وجميع رموز التصنيف الدولي للبراءات المسندة، وتاريخ انتهاء الصلاحية المتوقع، والوضع القانوني، إلى جانب رابط يؤدي إلى نسخة إلكترونية (إن أمكن). وإذا كنت قد أعددت جدولاً رئيسياً سلفاً، فستحتاج فقط إلى استخدام معلومات قليلة هنا. ويمكن أن تشمل المعلومات الاختيارية معلومات عن أسرة البراءات (إن وجدت)، وقائمة برموز التصنيف الدولي للبراءات التي طبقت مصطلحات البحث ومقتطفات من النص ذي الصلة التي تظهر مكان ورود الكلمات الرئيسية المطابقة.



وإذا اخترت مناقشة أي حالات يشير فيها السجل إلى أن الاختراع قد يكون مندرجا ضمن الملك العام في بلد معين خلال فترة زمنية محددة، قدم الحجة ومسوغاتك من وراء ذلك. وأدرج أي مصادر للأخطاء الممكن ارتكابها التي قد تنطبق على هذه الحالة.

#### القيود والمخاطر المرتبطة بهذه العملية: هذا القسم ضروري.

**ملاحظات عامة:** أدرج ملاحظات عامة حول القيود والأخطاء الممكن ارتكابها والمخاطر المرتبطة بعملية تحديد حرية التصرف من عدمها. وتقدم الوحدة الأولى من الدليل ملخصاً عن ذلك، في حين تقدم الوحدة الخامسة مناقشة مفصلة، بما في ذلك إخلاء المسؤولية المحتمل إدراجها في التقرير.

**أدرج ملاحظات خاصة بهذا المشروع:** على سبيل المثال، قد تجد صعوبة في البحث في معلومات البراءات المنشورة في بلد معين، أو في قاعدة بيانات محددة. وقد تكون على علم أن البراءات الناشئة عن بلد ذي صلة لا تُنشر بانتظام في قاعدة البيانات، بحيث تكون تغطية قاعدة البيانات لذلك البلد غير مكتملة. وربما واجهت صعوبات لها علاقة باللغة أو أدوات الترجمة. وربما قد كان من الصعب أو المستحيل النفاذ إلى المعلومات التي ستمكنك من تحديد الوضع القانوني لبعض البراءات (أو الطلبات العالقة).

وإذا خلصت إلى أن السجل يشير إلى أن الاختراع قد يكون مندرجا ضمن الملك العام في بلد معين خلال فترة زمنية محددة، فناقش أوجه الغموض والأخطاء الممكن ارتكابها المرتبطة بتحديد الاختراعات المندرجة ضمن الملك العام. وهنا، يجب أن تتضمن المناقشة مبادئ عامة كما تم تلقيها في الدليل، والحالات المحددة المتعلقة بهذا المشروع.

لا تقدم أي مشورة للعميل في تقريرك. فهذا التقرير أعد بغرض توصيل المعلومات التي يمكن للعميل أخذها في الاعتبار عند اتخاذ القرارات للمضي قدماً. ويبقى العميل مسؤولاً عن اتخاذ القرارات الخاصة به وتحمل المخاطر المرتبطة بتلك القرارات.

أدرج تذكيراً نهائيًا بأن تقريرك هو مجرد تقرير عن التحليل التقني ولا يقدم مشورة قانونية. واذكر أن التقرير وأي بحث وتحليل أجري بشأن هذا المشروع، لا يحل محل مشورة متخصص قانوني.

**المطالبات التي جرى تحليلها:** أضف نص المطالبة إذا كان ذلك ممكناً واختم بإدراج ملاحظات حول نتائج تحليل التعدي لكل مطالبة قمت بتحليلها وكيف صنفتها.

**مخططات المطالبة وتفصيل التحليل:** بالنسبة لكل براءة ناقشتها بالتفصيل، حدد ما إذا كنت تريد تضمين مخططات المطالبة ومناقشة تحليل التعدي وتحديد الوضع القانوني لكل مطالبة. ويمكنك تحديد ما إذا كنت تريد تضمين مخطط مطالبة لكل مطالبة ناقشتها، أم فقط لبعض المطالبات ذات الأهمية البالغة.

وإن ممكناً، اذكر مصادر المعلومات التي استخدمتها في تفسير المطالبات أو تحديد الوضع القانوني.

**الملاحظات والتحليل الإضافي (اختياري):** يمكنك تضمين ملاحظات عامة، في ضوء التحليل الكامل لتحديد حرية التصرف من عدمها. على سبيل المثال، يمكنك مناقشة ما إذا توصلت إلى العديد من البراءات التي قد تكون ذات صلة، أو مجرد عدد قليل منها أو لم تتوصل إلى أي براءة، ودلالة ذلك بالنسبة للنشاط الابتكاري في المجال التكنولوجي ذي الصلة. ويمكنك مناقشة العقبات التي واجهتها أثناء عملية البحث لتحديد حرية التصرف من عدمها. ويمكنك مناقشة أوجه التشابه والاختلاف التي لاحظتها بين عناصر اختراع عميلك والاختراعات في البراءات المختلفة التي تم تحليلها.

#### الاستنتاجات

تذكر، قد يكون هذا هو القسم الوحيد الذي سيقراه العميل بالتفصيل. قم بتضمين ملخص لأهم النتائج وأهم تفاصيل التحليل، والتشديد على المعلومات التي تريد أن يأخذها العميل من هذا المشروع.

**الإبلاغ عن نتائجك باستخدام لغة تقنية.** لا تستخدم لغة قانونية. لا تصف أي استنتاج بأنه رأي قانوني.

يمكنك اختيار لفت انتباه العميل إلى بعض البراءات (أو الطلبات العالقة) التي تعتقد أنها وثيقة الصلة بالموضوع، وخاصة البراءات المصنفة على أنها "براءة ذات صلة - نافذة" بعد قرارك النهائي. ويمكنك مناقشة النتائج التي توصلت إليها بناءً على تطبيقك لأدوات تحليل المعلومات لتحديد حرية التصرف من عدمها كما تم تلقيها في هذا الدليل، لكن لا تستخدم لغة قانونية أو تستخلص استنتاجات قانونية عند مناقشة أي براءة أو طلب.

حدد المشكلات التي لم تتم تسويتها بعد، والحالات التي تعذر فيها الوصول إلى نتيجة مؤكدة أو اتخاذ قرار نهائي.

## المرفق دال

### مصادر الويبو وأدواتها

#### الدراسات

أداة WIPO PEARL:  
<https://www.wipo.int/reference/ar/wipopearl/index.html>

أداة WIPO TRANSLATE-الترجمان الآلي للبراءات:  
<https://www.wipo.int/patentscope/ar/wipo-translate/index.html>

#### مصادر أخرى مفيدة

مراكز دعم التكنولوجيا والابتكار:  
<https://www.wipo.int/tisc/ar/index.html>

E. Rengifo García و H. El Saghir و M. Sibandag و J. ، Phillips و C. Gabrieli و O.P. Orlyuk إضافة إلى الدراسة المتعلقة بالبراءات والملك العام . (CDIP/8/INF/3 REV. 2). الويبو.

Conley, J.G و P.M. Bican و N. Wilkof . ( 16 سبتمبر 2013) إضافة إلى الدراسة المتعلقة بالبراءات والملك العام (2). (CDIP/12/INF/2 REV). الويبو.

#### الدلائل

دليل الويبو لتحرير البراءات (2007):  
<https://www.wipo.int/publications/ar/details.jsp?id=297>

دليل الويبو بشأن استخدام المعلومات المتعلقة بالبراءات (2015):  
<https://www.wipo.int/publications/ar/details.jsp?id=180&plang=EN>

ركن البراءات (PATENTSCOPE): دليل المستخدم (2020):  
[https://patentscope.wipo.int/search/help/ar/users\\_guide.pdf](https://patentscope.wipo.int/search/help/ar/users_guide.pdf)

دليل المستخدم للبحث عن المركبات الكيميائية في ركن البراءات (PATENTSCOPE) (2020):  
[https://patentscope.wipo.int/search/help/en/chem-search\\_help.pdf](https://patentscope.wipo.int/search/help/en/chem-search_help.pdf)

#### الأدوات

التصنيف الدولي للبراءات (IPC):  
<https://www.wipo.int/classifications/ipc/ar/index.html>

ركن البراءات (PATENTSCOPE):  
<https://www.wipo.int/patentscope/ar/index.html>

البرامج التعليمية الخاصة بركن البراءات (PATENTSCOPE):  
<https://patentscope.wipo.int/search/ar/tutorial.jsf>

الندوات الإلكترونية الخاصة بركن البراءات (PATENTSCOPE):  
<https://www.wipo.int/patentscope/en/webinar/>

ترجمان الويبو واسترجاع المعلومات بلغات متعددة:  
<https://patentscope.wipo.int/search/en/clir/clir.jsf?new=true>

بوابة الويبو لتسجيل البراءات:  
[www.wipo.int/patent\\_register\\_portal](http://www.wipo.int/patent_register_portal)

## الهوامش

- 1 التقييد 154 (أ) و(1) و(2) من الباب 35 من قانون الولايات المتحدة الأمريكية.
- 2 E. Rengifo García و H. El Saghir و M. Sibandag و J. Phillips و C. Gabrieli و O.P. Orlyuk و دراسة بشأن البراءات والملك العام، (CDIP/8/INF/3 REV. 2). الويبو.
- 3 التقييد 112 (ب) من الباب 35 من قانون الولايات المتحدة الأمريكية. انظر أيضا المادة 84 من اتفاقية البراءات الأوروبية.
- 4 يستشهد التقييد 2133 من دليل إجراءات فحص البراءات بالقضية التي رفعتها شركة Sales Corp ضد شركة Paramount Sys. Inc. رمز الاقتباس 917F.2d,544549 (محكمة الاستئناف التابعة للدائرة الفيدرالية، 1990)، ويناقش كيف أن التقييد 102 (ب) من الباب 35 من قانون الولايات المتحدة الأمريكية في إطار قانون ليهي سميث للاختراعات في أمريكا (AIA) المعمول به سابقا يسري أيضا على عملي استخدام الجمهور للاختراع وعرضه للبيع كما هما واردين في التقييد 102 (أ) من الباب 35 من قانون الولايات المتحدة الأمريكية في إطار قانون ليهي سميث للاختراعات في أمريكا (AIA) المعمول به حاليا.
- 5 يستشهد التقييد 2145 من دليل إجراءات فحص البراءات، بخصوص قضايا عدم البداهة، بقضية وايز مان. رمز الاقتباس، 596 F.2d 1019، التقرير الفصلي عن البراءات في الولايات المتحدة الأمريكية (USPQ) رقم 658 (محكمة الجمارك والطعن في البراءات، 1990)؛ وبقضية باكستر ترافينول، رمز الاقتباس 952 F.2d 388، 21، التقرير الفصلي الثاني عن البراءات في الولايات المتحدة الأمريكية (USPQ) رقم 1281 (محكمة الاستئناف التابعة للدائرة الفيدرالية، 1991).
- 6 التقييد 1412.02 من دليل إجراءات فحص البراءات، والذي ينص على أن السماح في الولايات المتحدة لصاحب البراءة بإعادة إصدار براءة صادرة سلفاً بموجب التقييد 251 من الباب 35 من قانون الولايات المتحدة الأمريكية، و"قاعدة المساعدة" هو مذهب أحدث قضائياً.
- 7 E. Rengifo García و H. El Saghir و M. Sibandag و J. Phillips و C. Gabrieli و O.P. Orlyuk و دراسة بشأن البراءات والملك العام، (CDIP/8/INF/3 REV. 2). الويبو.
- 8 Albers D وآخرون. (2017) مقدمة في البحث عن البراءات. المحررون: Trippe A و Kando N و Mayer K و Lupu M. التحديات الحالية في استرجاع معلومات البراءات. سلسلة استرجاع المعلومات، المجلد 37. مطبعة سبرينغر، برلين، هايدلبرغ.





FIG. 6

